

WALL 3145 Schwenkbare TV-Wandhalterung (Schwarz)

Artikelnummer (SKU) 8353110
Farbe Schwarz

Key Benefits

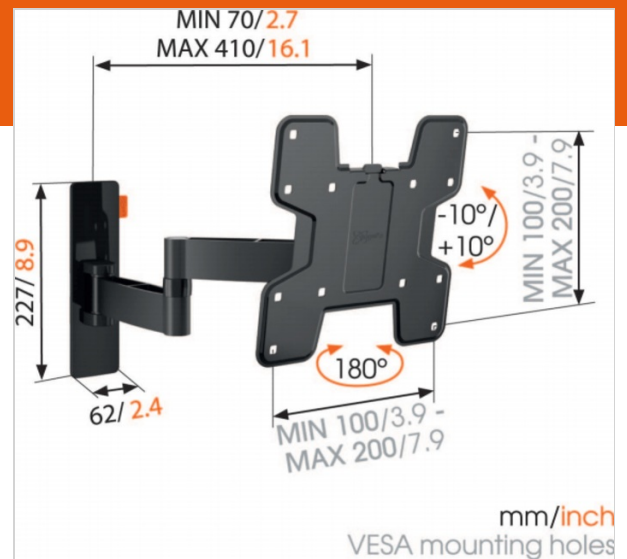
- Einfach clever: Toller Komfort zu einem erschwinglichen Preis
- Neigen Sie Ihren TV bis zu -20° , um Spiegelungen zu vermeiden
- Drehen Sie Ihren Fernseher ohne Mühe um bis zu 180°
- Verstecken Sie Ihre Kabel
- Richten Sie Ihren Fernseher selbst nach der Installation noch ganz einfach aus
- Markieren Sie das erste Bohrloch ganz einfach mit der TV Mount Guide App!

Eine TV-Wandhalterung mit Drehfunktion für kleinere Fernseher

Die voll bewegliche TV-Wandhalterung WALL 3145 trägt Fernseher mit einem Gewicht von bis zu 15 kg. Mit der WALL 3145 lässt sich nahezu jeder Fernseher zwischen 19" und 40" (48-102 cm) an der Wand montieren. Der maximale Drehwinkel beträgt 180° und der max. Neigewinkel beträgt 20° . Auch in Weiß erhältlich.

Ihr Fernseher bewegt sich in alle Richtungen

Befestigen Sie Ihren Fernseher mit einer voll beweglichen TV-Wandhalterung aus der WALL-Serie an der Wand, damit Sie von überall im Raum den besten Blick auf Ihren Fernseher haben. Drehen Sie den Fernseher einfach zu sich. Sie brauchen sich nie wieder Gedanken um störende Spiegelungen zu machen. Mit dieser voll beweglichen Wandhalterung aus der WALL-Serie können Sie Ihren Fernseher in jede gewünschte Position drehen.



WALL 3145 Schwenkbare TV-Wandhalterung (Schwarz)



VOGEL'S HOLDING BV 2018 (c) All rights reserved
Subject to printing errors, technical and price
amendments
Date: 23-04-2018

www.vogels.com

Specifications

Product specifications

Produkttyp-Nummer	WALL 3145
Artikelnummer (SKU)	8353110
Farbe	Schwarz
EAN-Einzelbox	8712285335327
Produktgröße	S
TÜV-zertifiziert	Ja
Neigbar	Neigbar - 10°/+10°
Drehbar	Bis zu 180°
Garantie	Lebensdauer
Min. Bildschirmgröße (Zoll)	19
Max. Bildschirmgröße (Zoll)	40
Max. Gewichtslast (kg)	15
Min. hole pattern	0mm x 0mm
Max. hole pattern	0mm x 0mm
Standardmäßige feste VESA-Muster	100 mm x 100 mm 200 mm x 100 mm 200 mm x 200 mm
Max. Bildschirmtiefe (mm)	0
Max. Schraubengröße	M8
Max. Schnittstellenhöhe (mm)	301

Max. Breite der Schnittstelle (mm) 302

Features

Besondere Merkmale	Kabelführung enthalten
Funktionalität	Schwenkbar
Anzahl der Arme	2
Anzahl der Drehpunkte	3
Ferngesteuert	
Verriegelungsoptionen	

Min. Abstand zur Wand (mm) 70
Max. Abstand zur Wand (mm) 410

