

**Serie | 4, Waschmaschine, Frontlader,  
7 kg, 1400 U/min.  
WAN28122**



**Sonderzubehör**

- WMZ2200 : Bodenbefestigung
- WMZ2381 : Zulauf-Verlängerung
- WMZPW20W : Podest mit Auszug, Waschmaschine

**Die Waschmaschine mit EcoSilence Drive™:  
verlassen Sie sich auf Laufruhe und  
Langlebigkeit.**

- **EcoSilence Drive:** extrem energiesparend und leise im Betrieb bei besonders hoher Lebensdauer.
- **AllergiePlus:** für höchste hygienische Ansprüche und speziell für die Bedürfnisse von Allergikern und sensibler Haut entwickelt.
- **SpeedPerfect:** perfekt saubere Wäsche – bis zu 65 % schneller.
- LED Display mit einfacher Touch-Control Bedienung und vielen Zusatzfunktionen wie Zeitvorwahl und Restzeitanzeige.
- **NightWash:** Spezialprogramm für besonders leises Waschen.

**Technische Daten**

:	D
:	69
:	7,0
:	45
:	3:20
:	B
:	B
:	75
:	Standgerät
:	850
:	848 x 598 x 550
:	68,648
:	2300
:	10
:	220-240
:	50
:	CE, VDE
:	160
:	Links
:	Nein
:	4242005205790
:	Standgerät



**Serie | 4, Waschmaschine, Frontlader, 7 kg,  
1400 U/min.  
WAN28122**

**Die Waschmaschine mit EcoSilence Drive™:  
verlassen Sie sich auf Laufruhe und  
Langlebigkeit.**

**Leistung und Verbrauch**

- Energieeffizienzklasse<sup>1</sup>: D
- Stromverbrauch<sup>2</sup> / Wasserverbrauch<sup>3</sup>: 69 kWh / 45 Liter
- Nennkapazität: 1 - 7 kg
- Programmlaufzeit<sup>4</sup>: 3:20 h:min
- Schleudereffizienzklasse: B
- Schleuderdrehzahl<sup>\*\*</sup>: 400 - 1400 U/Min.
- Geräuschwert: 75 dB (A) re 1 pW
- Geräuscheffizienzklasse: B

**Programme**

- Spezialprogramme: AllergiePlus, Spülen, Hemden/Blusen, Schnell/Mix leise (NightWash), Pflegeleicht Plus, Schleudern/Abpumpen, Schnell/Mix, Sportswear, ExtraKurz 15'/30', Fein/Seide, Wolle-Handwäsche

**Optionen**

- TouchControl-Tasten: Vorwäsche, Fertig in, Temperatur, SpeedPerfect, Start / Pause mit Nachlegefunktion, Drehzahlabwahl/Spülstop
- SpeedPerfect: perfekt saubere Wäsche – bis zu 65 % schneller.

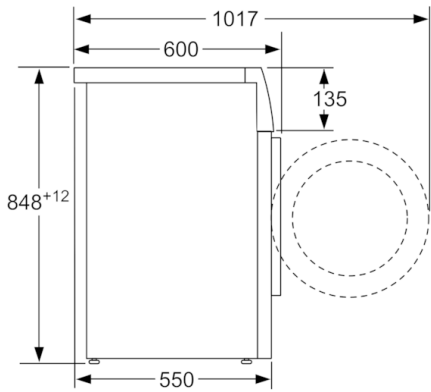
**Komfort und Sicherheit**

- EcoSilence Drive: leiser Motor mit langer Lebensdauer
- AntiVibration Design: mehr Stabilität und Laufruhe
- Vollelektronische Einknopf-Bedienung für alle Wasch- und Spezialprogramme
- Großes Display für Temperatur, Drehzahl, Restzeit, 24 h Endezeitvorwahl und Beladungsempfehlung
- Nachlegefunktion: Die Nachlegefunktion ermöglicht Ihnen das Nachlegen von Wäschestücken sogar nach Start des Waschprogramms.
- ActiveWater Plus: für effizienteste Wassernutzung auch bei kleinen Waschladungen dank automatischer Beladungskennung.
- Schaumerkennung
- Unwuchtkontrolle
- Signal am Programmende
- Kindersicherung
- 30 cm-Bullauge, grau, weiß mit 180° Türöffnungswinkel
- Komfortverschluss
- Metallverschlusshaken
- AquaStop-Schlauch

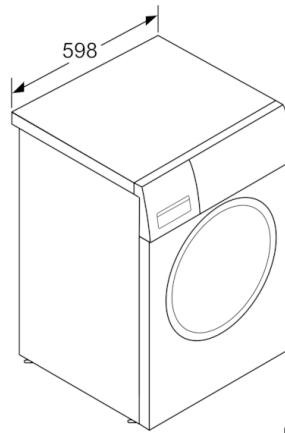
**Technische Informationen**

- unterschiebbar ab 85 cm Nischenhöhe
- Gerätemaße (H x B x T): 84.8 cm x 59.8 cm x 55.0 cm
- <sup>1</sup> Auf einer Energieeffizienzklassen-Skala von A bis G
- <sup>2</sup> Energieverbrauch in kWh für 100 Waschzyklen (im Programm Eco 40-60)
- <sup>3</sup> Gewichteter Wasserverbrauch in Litern pro Waschgang (im Programm Eco 40-60)
- <sup>4</sup> Laufzeit für das Programm Eco 40-60
- <sup>\*\*</sup> Der angegebene Wert ist gerundet.

**Serie | 4, Waschmaschine, Frontlader, 7 kg,  
1400 U/min.  
WAN28122**



Maße in mm



Maße in mm