

**Serie | 8, Waschmaschine, Frontlader,
10 kg, 1600 U/min.
WAX32MX2**



Die Serie 8 Waschmaschine mit Home Connect, Fleckenautomatik und 4D Wash System mit Intensiv Plus liefert makellose Ergebnisse bei jeder Beladung.

- **Fleckenautomatik:** entfernt die 4 gängigsten Fleckenarten.
- **4D Wash System:** höchste Waschleistung durch effektive Durchfeuchtung der Wäsche und Nutzung des Waschmittels - sogar bei voller Beladung.
- **Home Connect:** vernetztes Hausgerät für einen leichteren Alltag – bequem zu steuern mit der Home Connect App.
- **EasyStart:** für jede Wäsche das optimale Programm auswählen mit Home Connect und EasyStart.
- **Remote Monitoring:** Nutzen Sie Ihr Smartphone oder Tablet, um Ihre Waschmaschine ganz bequem über die Home Connect App zu steuern.

Technische Daten

Energieeffizienzklasse:	B
Gewichteter Energieverbrauch in kWh pro 100 Waschzyklen im Programm eco 40-60:	59
Maximale Kapazität in kg:	10,0
Wasserverbrauch in Litern im eco-Programm pro Betriebszyklus:	47
Dauer des Programms eco 40-60 in Stunden und Minuten bei Nennkapazität:	3:59
Schleudereffizienzklasse des Programms eco 40-60:	A
Luftschallemissionsklasse:	A
Luftschallemissionen:	72
Bauform:	Standgerät
Höhe der Arbeitsplatte (mm):	850
Abmessungen des Gerätes (mm):	848 x 598 x 590
Nettogewicht (kg):	72,303
Anschlusswert (W):	2300
Absicherung (A):	10
Spannung (V):	220-240
Frequenz (Hz):	50-60
Approbationszertifikate:	CE, VDE
Länge Anschlusskabel (cm):	160
Türanschlag:	Links
Rollen:	Nein
EAN-Nummer:	4242005303991
Art der Installation:	Standgerät



Sonderzubehör

- WMZ2200 : Bodenbefestigung
- WMZ2381 :
- WMZPW20W : Podest mit Auszug, Waschmaschine, cubic



Serie | 8, Waschmaschine, Frontlader, 10 kg, 1600 U/min. WAX32MX2

Die Serie 8 Waschmaschine mit Home Connect, Fleckenautomatik und 4D Wash System mit Intensiv Plus liefert makellose Ergebnisse bei jeder Beladung.

- Gehäusefarbe silber-inox

Leistung und Verbrauch

- Energieeffizienzklasse¹: B
- Stromverbrauch² / Wasserverbrauch³: 59 kWh / 47 Liter
- Nennkapazität: 1 - 10 kg
- Programmlaufzeit⁴: 3:59 h:min
- Schleudereffizienzklasse: A
- Schleuderdrehzahl^{**}: 400 - 1600 U/Min.
- Geräuschwert: 72 dB (A) re 1 pW
- Geräuscheffizienzklasse: A

Programme

- Standardprogramme: Baumwolle, Pflegeleicht, Fein/Seide, Wolle-Handwäsche
- Spezialprogramme: Trommel reinigen (mit Erinnerungsfunktion), Hemden/Blusen, Pflegeleicht Plus, Schleudern/Abpumpen, Schnell/Mix, Sportswear, Spülen, ExtraKurz 15'/30'

Optionen

- Home Connect Funktion: Fernstart und Fernüberwachung, iService Remote, Energiemanagement Photovoltaik
- Fleckenautomatik mit 4 Flecken - zuschaltbar zu den gängigen Standard-Programmen
- TouchControl-Tasten: Ein/Aus, Fertig in, Fleckenauswahl, Intensiv Plus, Spülen Plus, Fernstart, Start / Pause mit Nachlegefunktion, Temperatur, SpeedPerfect, Vorwäsche, Drehzahlwahl/Spülstop

Komfort und Sicherheit

- 4D Wash System: höchste Waschleistung durch effektive Durchfeuchtung der Wäsche und Nutzung des Waschmittels.
- VarioTrommel: schonendes und effizientes Waschen
- Trommelinnenbeleuchtung: LED
- Trommelreinigung mit Erinnerungsfunktion
- EcoSilence Drive: leiser Motor mit langer Lebensdauer
- AntiVibration Design: mehr Stabilität und Laufruhe
- Programmwähler mit integriertem Ein-/ Ausschalter
- Großes, übersichtliches LED-Display für Programmablauf, Temperaturwahl, max. Schleuderdrehzahl, Restzeitanzeige

und 24 h Endezeitvorwahl, Fleckenauswahl und Verbrauchsanzeige

- Nachlegefunktion: Die Nachlegefunktion ermöglicht Ihnen das Nachlegen von Wäschestücken sogar nach Start des Waschprogramms.
- Verbrauchsanzeige: Angabe zu Strom- und Wasserverbrauch
- Anzeige für Überdosierung
- ActiveWater Plus: für effizienteste Wassernutzung auch bei kleinen Waschladungen dank automatischer Beladungskennung.
- Schaumerkennung
- Unwuchtkontrolle
- Kindersicherung
- Signalton
- Leichtreinigungsschublade
- Flüssigwaschmitteleinsatz
- 32 cm-Bullauge, chrom, schwarzgrau mit 171° Türöffnungswinkel
- AquaStop: eine Bosch Garantie bei Wasserschäden - ein Geräteleben lang*

Technische Informationen

- unterschiebbar ab 85 cm Nischenhöhe
- Gerätemaße (H x B): 84.8 cm x 59.8 cm
- Gerätetiefe: 59.0 cm
- Gerätetiefe inkl. Türe: 63.2 cm
- Gerätetiefe mit geöffneter Türe: 106.3 cm

¹ Auf einer Energieeffizienzklassen-Skala von A bis G
² Energieverbrauch in kWh für 100 Waschzyklen (im Programm Eco 40-60)

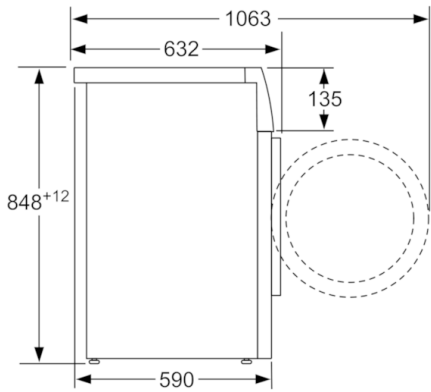
³ Gewichteter Wasserverbrauch in Litern pro Waschgang (im Programm Eco 40-60)

⁴ Laufzeit für das Programm Eco 40-60

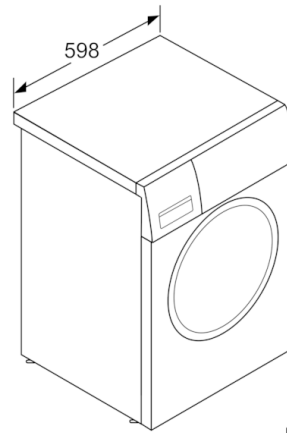
** Der angegebene Wert ist gerundet.

* Garantiebedingungen finden Sie unter <https://www.bosch-home.com/de/service/garantie/weitere-garantien/aquastop>

**Serie | 8, Waschmaschine, Frontlader, 10 kg,
1600 U/min.
WAX32MX2**



Maße in mm



Maße in mm