

WCI890 WPS 125 Gala Edition W1 Waschmaschine Frontlader:

Mit SteamCare, TwinDos und PowerWash für exzellente Wäscheschonung.



- 50% weniger Bügeln plus maximale Anwendungsvielfalt – SteamCare
- Automatische Waschmitteldosierung auf Knopfdruck – TwinDos
- Schneller sauber geht es nicht – QuickPowerWash
- Display plus komfortable Bedienung per Fingertipp – ComfortSensor
- Miele@home – clever vernetzt für mehr Möglichkeiten*

* Zusätzliches digitales Angebot der Miele Vertriebsgesellschaft Deutschland KG. Alle smarten Anwendungen werden durch das System Miele@home ermöglicht. Abhängig von Modell und Land kann der Funktionsumfang variieren.



EAN: 4002516758136 / Materialnummer: 12425410 / Alte Materialnummer: 11CI8903D

Jubiläumsaktion	
Jubiläumsmodelle 125	•
Bauform	
Säulenfähig	•
Side-by-Side	•
Unterschiebbar	•
Türanschlag	rechts
Bauart	
Produktmarke	W1 Chrome Edition
Frontlader	•
Schleudern	
Max. Schleuderdrehzahl	1600
Spülstop	•
Funktion "ohne Schleudern"	•
Design	
Gerätefarbe	Lotosweiß
Blendenfarbe	Lotosweiß
Türdesign	Graphitgrau Pearlfinish
Farbe Drehwahlschalter	Lotosweiß / Ring Chrom
Blendenausführung	schräg
Bedienungsart	Drehwahlschalter
Display	ComfortSensor weiß, 1-zeilig
Reinigungsleistung	
Innovative Waschtechnologie PowerWash	•
Automatische Waschmitteldosierung TwinDos	•
Portionsgerechte Dosierung CapDosing	•
Fleckenoption	•
Geprüfte Virus Hygiene	•
Wäscheschonung	
Schontrommel	•
Bedienkomfort	
Vernetzung mit Miele@home	•
Dampfsystem SteamCare	•
Startvorwahl bis zu 24h	•
Restzeitanzeige	•
Programmablauf-Anzeige	•
MultiLingua	•
AutoClean Einspülkasten	•
AddLoad	•
Effizienz und Nachhaltigkeit	
Energieeffizienzklasse (A-G)	A
Gewichteter Energieverbrauch pro 100 Betriebszyklen für den Waschzyklus in kWh	49
Gewichteter Wasserverbrauch pro Betriebszyklus in l	48
Schleudereffizienzklasse	A
Luftschallemissionsklasse (beim Schleudern)	A
Luftschallemission beim Schleudern in dB(A) re 1 pW	68
Dauer des Programms "ECO 40-60" bei Nennkapazität	199
Leistungsaufnahme im Aus-Zustand in W	0,40

WCI890 WPS 125 Gala Edition
W1 Waschmaschine Frontlader:

Mit SteamCare, TwinDos und PowerWash für exzellente Wäscheschonung.



EAN: 4002516758136 / Materialnummer: 12425410 / Alte Materialnummer: 11CI8903D

Leistungsaufnahme im vernetzten Bereitschaftsbetrieb in W	0,80
EcoFeedback	•
Niedrigtemperaturwaschen "kalt" und "20°C"	•
Mengenautomatik	•
Wassermengenzähler	•
Schaumregulierung	•
ProfiEco Motor	•
Waschprogramme	
QuickPowerWash	•
Automatic plus	•
Baumwolle	•
Pflegeleicht	•
Feinwäsche	•
Oberhemden	•
Seide (Handwäsche)	•
Wolle (Handwäsche)	•
Express 20	•
Dunkles/Jeans	•
Outdoor	•
Imprägnieren	•
Sportwäsche	•
Federbetten	•
Kopfkissen	•
Daunen	•
Gardinen	•
Baumwolle Hygiene	•
Auffrischen (Dampf)	•
Finish Dampf	•
Maschine reinigen	•
Neue Textilien	•
Nur Spülen/Stärken	•
Pumpen/Schleudern	•
ECO 40-60	•
Extras Waschen	
SingleWash	•
Kurz	•
Einweichen	•
Vorwäsche	•
Wasser plus	•
Zusätzlicher Spülgang	•
Dampfglätten	•
Vorbügeln mit Dampf	•
Summer	•
AllergoWash	•
Qualität	
Laugenbehälter	Edelstahl
Kontergewichte aus Grauguss	•
Sicherheit	
Wasserschutzsystem	Waterproof-System
Kindersicherung	•
PIN-Code	•

WCI890 WPS 125 Gala Edition

W1 Waschmaschine Frontlader:

Mit SteamCare, TwinDos und PowerWash für exzellente Wäscheschonung.



EAN: 4002516758136 / Materialnummer: 12425410 / Alte Materialnummer: 11CI8903D

Optische Schnittstelle

•

Technische Daten

Gerätetiefe ohne Tür (für Unterbau) in mm

600

Gesamtanschlusswert in kW

2,10-2,40

Spannung in V

220-240

Absicherung in A

10

Frequenz in HZ

50

Mitgeliefertes Zubehör

3 Caps

•

UltraPhase 1 + 2

•

Gutschein für 5 Kartuschen Miele UltraPhase

•

Verfügbare Displaysprachen

Verfügbare Displaysprachen durch MultiLingua

deutsch, english (GB),
français (FR), hrvatski,
italiano, magyar,
nederlands, polski, română,
slovenščina, srpski, türkçe,
ελληνικά

WCI890 WPS 125 Gala Edition

W1 Waschmaschine Frontlader:

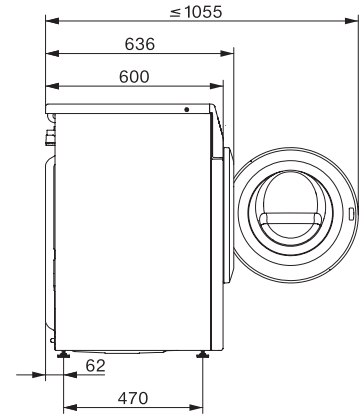
Mit SteamCare, TwinDos und PowerWash für exzellente Wäscheschonung.



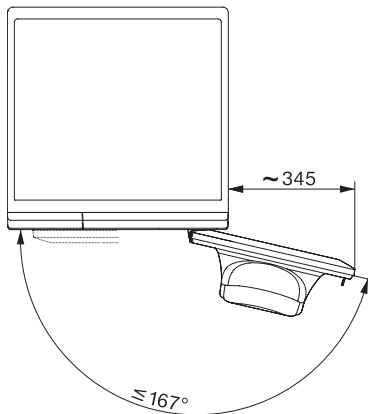
W1 Skizze, schräge Blende oder gerade Blende, Maße in mm



W1 Skizze, schräge Blende oder gerade Blende, Maße in mm



W1 Skizze, schräge Blende oder gerade Blende, Maße in mm



W1 Skizze, schräge Blende oder gerade Blende, Maße in mm