

iQ700, Waschtrockner, 10/6 kg, 1400 U/min. WD14U513



Waschen & Trocknen in einem Durchgang mit dem WLAN-fähigen Waschtrockner in nur 60 Minuten.

- ✓ smartFinish reduziert Falten und damit auch Ihren Bügelaufwand.
- ✓ autoDry-Technologie – für sanftes, präzises und energiesparendes Trocknen.
- ✓ speedPack XL – Programme beschleunigen oder in nur 60 Minuten waschen und trocknen.
- ✓ Mit Home Connect können Sie Ihren Waschtrockner von überall aus steuern.
- ✓ Bis zu 10 kg waschen und 6 kg trocknen - seltener waschen und trocknen dank hoher Ladekapazität.

Ausstattung

Technische Daten

Energieeffizienzklasse im Wasch- und Trocken-Betrieb (EU 2017/1369): D
 Energieeffizienzklasse im eco 40-60 Programm (EU 2017/1369): A
 Gewichteter Energieverbrauch in kWh pro 100 vollständige Wasch- und Trockenzyklen (EU 2017/1369): 307 kWh
 Gewichteter Energieverbrauch in kWh pro 100 Waschzyklen im Programm eco 40-60 (EU 2017/1369): 49 kWh
 Maximale Kapazität in kg im Wasch- und Trocken-Betrieb (EU 2017/1369): 6,0
 Maximale Kapazität in kg im Wasch-Betrieb (EU 2017/1369): 10,0
 Wasserverbrauch in Litern im Wasch- und Trocken-Betrieb pro vollständigem Zyklus (EU 2017/1369): 74 l
 Wasserverbrauch in Litern im eco-Programm pro Betriebszyklus (EU 2017/1369): 50 l
 Dauer im vollständigen Wasch- und Trocken-Betrieb in Stunden und Minuten bei Nennkapazität (EU 2017/1369): 8:00 h
 Dauer des Programms eco 40-60 in Stunden und Minuten bei Nennkapazität (EU 2017/1369): 3:55 h
 Schleudereffizienzklasse des Programms eco 40-60 (EU 2017/1369): B
 Luftschallemissionen (EU 2017/1369): 70 dB(A) re 1 pW
 Luftschallemissionsklasse (EU 2017/1369): A
 Bauform: Standgerät
 Arbeitsplatte abnehmbar: Nein
 Türanschlag: Links
 Länge Anschlusskabel: 210 cm
 Höhe der Arbeitsplatte: -12 mm
 Abmessungen des Gerätes: 848 x 598 x 622 mm
 Nettogewicht: 88,4 kg
 Trommelvolumen: 65 l
 EAN-Nummer: 4242003916148

Zusätzlich erhältliches Zubehör

WZ10131 Zulauf-Verlängerung
 WX975600 Bodenbefestigung



iQ700, Waschtrockner, 10/6 kg, 1400 U/min. WD14U513

Ausstattung

- iSensoric

Leistung und Verbrauch

- Energieeffizienzklasse Waschen und Trocknen¹: D
- Energieeffizienzklasse Waschen²: A
- Stromverbrauch³ / Wasserverbrauch⁴ Waschen und Trocknen: 307 kWh / 74 Liter
- Stromverbrauch⁵ / Wasserverbrauch⁶ Waschen: 49 kWh / 50 Liter
- Beladung Waschen und Trocknen / Waschen: 1 - 6 kg / 1 - 10 kg
- Programmlaufzeit⁷ Waschen und Trocknen / Waschen: 8:00 h:min / #3:55 h:min
- Schleudereffizienzklasse: B
- Schleuderdrehzahl^{**}: 0 - 1400 U/Min.
- Geräuschwert: 70 dB (A) re 1 pW
- Geräuscheffizienzklasse: A

Programme

- Standardprogramme Waschen: Baumwolle, Pflegeleicht, Fein/Seide, Wolle/Handwäsche
- Spezialprogramme Waschen: Trommel Reinigen (mit Erinnerungsfunktion), Super 15', Spülen, Mix, MyTime, Outdoor/Imprägnieren, Schleudern / Abpumpen, weitere Programme über Home Connect
- Alle gängigen Waschprogramme können wahlweise auch als reines Trockenprogramm oder als kombiniertes Wasch- und Trockenprogramm genutzt werden
- Standardprogramme Trocknen: Baumwolle, Pflegeleicht
- Spezialprogramme Trocknen: smartFinish, My Time, Waschen & Trocknen 60'
- Zusätzliche Programme über Home Connect: Gardinen, Handtücher, Hemden, Waschen und Trocknen 90'

Optionen

- Home Connect Funktion: Fernstart und Fernüberwachung
- varioSpeed: Bis zu 65% verkürzte Waschdauer
- Optionen Waschen: Knitterschutz, Extra Spülen, Kindersicherung, Lieblingsprogramme, Leiser Waschen, speedPerfect, Vorwäsche, Wasser Plus
- Optionen Trocknen: Bügeltrocknen, Nachttrocknen/Leisetrocknen, Solo Trocknen, Schranktrocknen, Schranktrocknen+, Waschen + Trocknen
- Trocknen-Option für die meisten Waschprogramme
- autoDry-Funktion, Zeitprogramme

Komfort und Sicherheit

- selfCleaning Condenser
- softTrommel: besonders schonende Wäschepflege
- Trommelinnenbeleuchtung: LED
- iQdrive: energiesparenste und leiseste Motorentechnologie
- anti-vibration Design: mehr Stabilität und Laufruhe
- 10 Jahre Motorgarantie
- Außergewöhnlich komfortable Steuerung dank abgeschrägter Bedienblende für bessere Lesbarkeit und mehr Ergonomie
- Großes, übersichtliches DirectSelect Touch-LED-Display für Programmablauf, Temperaturwahl, max. Schleuderdrehzahl, Restzeitanzeige und 24 h Endezeitvorwahl, Beladungsempfehlung und Verbrauchsanzeige
- Nachlegefunktion: Unterbrechen Sie den bereits gestarteten Waschvorgang, um weitere Wäschestücke in die Trommel zu legen.

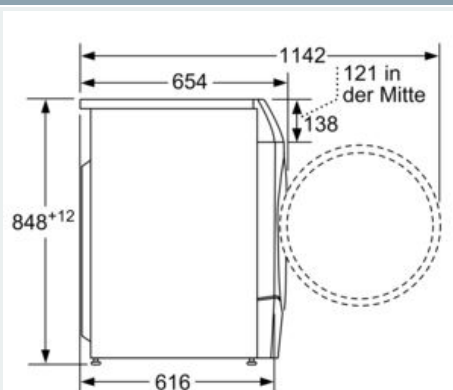
- waterPerfect Plus: für eine effiziente Wassernutzung auch bei geringer Beladung dank intelligenter Sensortechnologie.
- Schaumerkennung
- Unwuchtkontrolle
- Signal am Programmende
- Kindersicherung
- integriertes 32 cm-Bullauge schwarz-schwarz mit 125° Türöffnungswinkel
- Fenster mit Glasabdeckung
- Fenster-Anschlag links
- Metallverschlusshaken
- aquaStop®: eine Siemens Hausgeräte Garantie bei Wasserschäden - ein Geräteleben lang.*

Technische Informationen

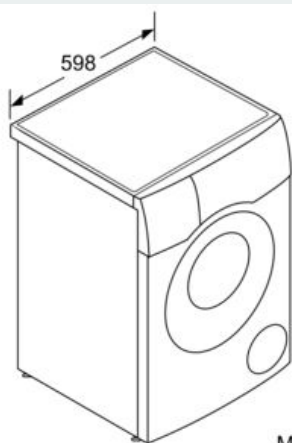
- unterschiebbar ab 85 cm Nischenhöhe
- Gerätemaße (H x B): 84.8 cm x 59.8 cm
- Gerätetiefe: 62.2 cm
- Gerätetiefe inkl. Türe: 64.5 cm
- Gerätetiefe mit geöffneter Türe: 114.2 cm
- ¹ 2 Auf einer Energieeffizienzklassen-Skala von A bis G
- ³ Energieverbrauch in kWh für 100 Zyklen "Waschen und Trocknen" (im Programm Eco 40-60)
- ⁴ Gewichteter Wasserverbrauch in Litern pro Zyklus "Waschen und Trocknen" (im Programm Eco 40-60)
- ⁵ Energieverbrauch in kWh für 100 Waschzyklen (im Programm Eco 40-60)
- ⁶ Gewichteter Wasserverbrauch in Litern pro Waschgang (im Programm Eco 40-60)
- ⁷ Laufzeit für das Programm Eco 40-60, im Zyklus "Waschen und Trocknen" / nur im Waschzyklus
- ** Der angegebene Wert ist gerundet.
- * Garantiebedingungen finden Sie unter <https://www.siemens-home.bsh-group.com/de/kundendienst/garantie>

iQ700, Waschtrockner, 10/6 kg, 1400 U/
min.
WD14U513

Maßzeichnungen



Maße in mm



Maße in mm