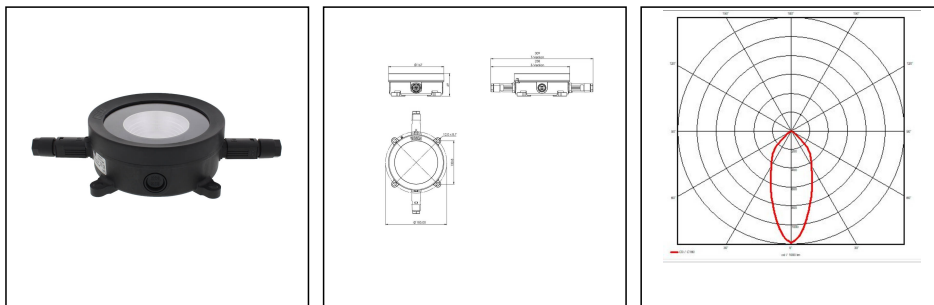


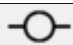
## 2010-1x15-MV-MB-T-L01

LED Vielzweckleuchte 2010 IP68 Kunststoff LED-Modul 15W 100-230VAC



Produktabbildungen sind beispielhaft und können vom ausgewählten Produkt abweichen. Weitere Varianten und individuelle Anpassungen bieten wir Ihnen gern auf Anfrage an.



|                                |   |
|--------------------------------|---|
| <b>WISKA-Bestellnr.</b>        | 10111194  |
| <b>Typ</b>                     | 2010-1x15-MV-MB-T-L01   |
| <b>Material</b>                | PBT   |
| <b>Farbe Leuchtenabdeckung</b> | Klar  |
| <b>Leistung</b>                | 15 W  |
| <b>Spannung</b>                | 230 V   |
| <b>Schutzart</b>               | IP66 / IP68 (0,2 bar 30min)   |
| <b>Einsatzgebiete</b>          | Outdoor, Indoor   |
| <b>Einsatztemp. min</b>        | -25 °C  |
| <b>Einsatztemp. max</b>        | 50 °C   |
| <b>Art des Leuchtmittels</b>   | LED   |
| <b>Leuchtmittel incl.</b>      | Ja  |
| <b>Farbtemperatur</b>          | 4000 K  |
| <b>Lichtstrom</b>              | 1600 lm   |
| <b>Farbwiedergabeindex</b>     | RA>80   |
| <b>Ø Kabel min</b>             | 6 mm  |
| <b>Ø Kabel max</b>             | 13 mm   |
| <b>Durchverdrahtung</b>        | 3x2,5mm <sup>2</sup>  |
| <b>Bemessungslebensdauer</b>   | L90/B10 @Ta +45 °C  |
| <b>Systemlebensdauer</b>       | 50000 h   |
| <b>Montageart</b>              | Wand, Decke, hängend, stehend, Aufbau   |
| <b>Für Kabelverschraubung</b>  |  |
| <b>Farbe</b>                   | Schwarz   |
| <b>Ausstattung</b>             | Netzdurchverdrahtung  |
| <b>Außenmaße LxBxH</b>         | 308x168x69mm  |

Ihr Kontakt:

WISKA Hoppmann GmbH

Kisdorfer Weg 28 · 24568 Kaltenkirchen · Germany

☎ +49-4191-508-0 · 📠 +49-4191-508-209

contact@wiska.de · www.wiska.com

|                  |        |
|------------------|--------|
| <b>Zulassung</b> | DNV-GL |
| <b>Gewicht</b>   | 0,9 kg |

Zusatzinformation:

Leuchtmittel: LED inklusive, fest verbaut

Farbtemperatur: 4000K

Abstrahlwinkel: medium beam 50°

Schnellanschluß 2x3-polig durchverdrahtet  
für Kabel Ø 6-13mm

05.12.2024

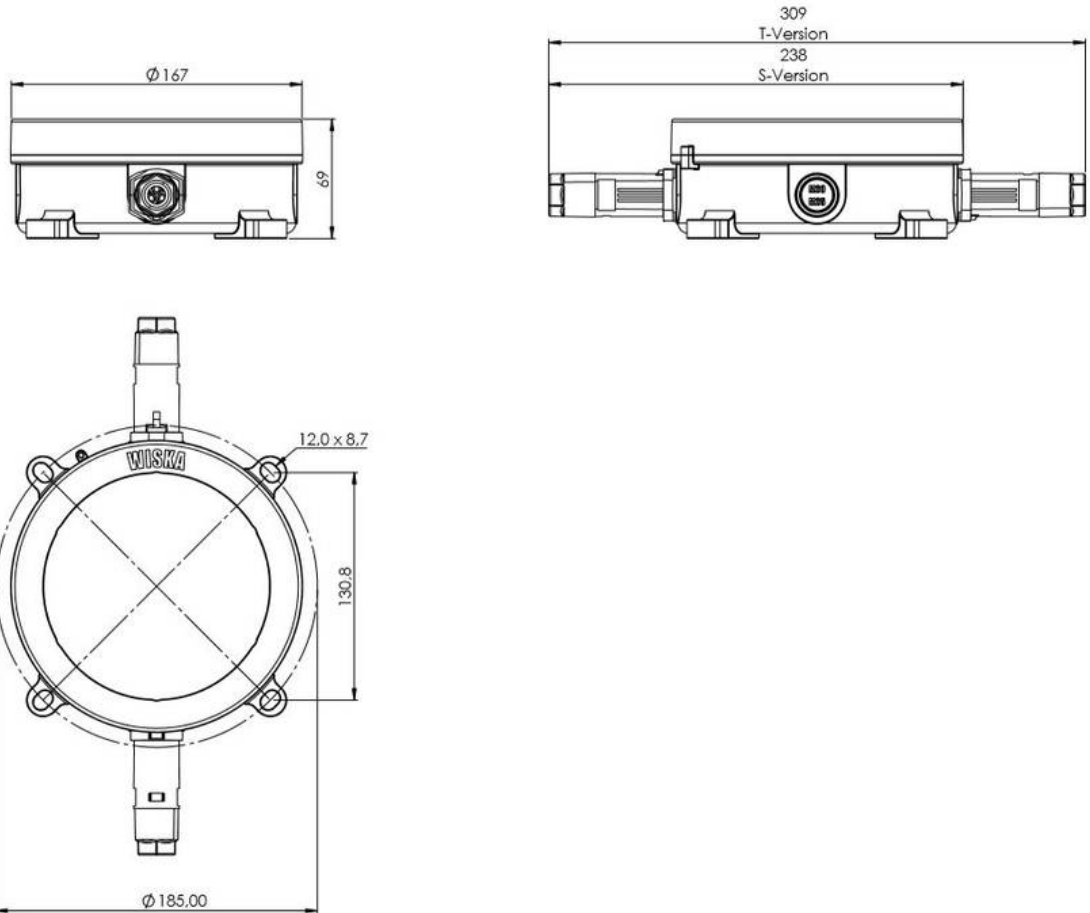
Ihr Kontakt:

**WISKA Hoppmann GmbH**

Kisdorfer Weg 28 · 24568 Kaltenkirchen · Germany

☎ +49-4191-508-0 · 📠 +49-4191-508-209

contact@wiska.de · www.wiska.com



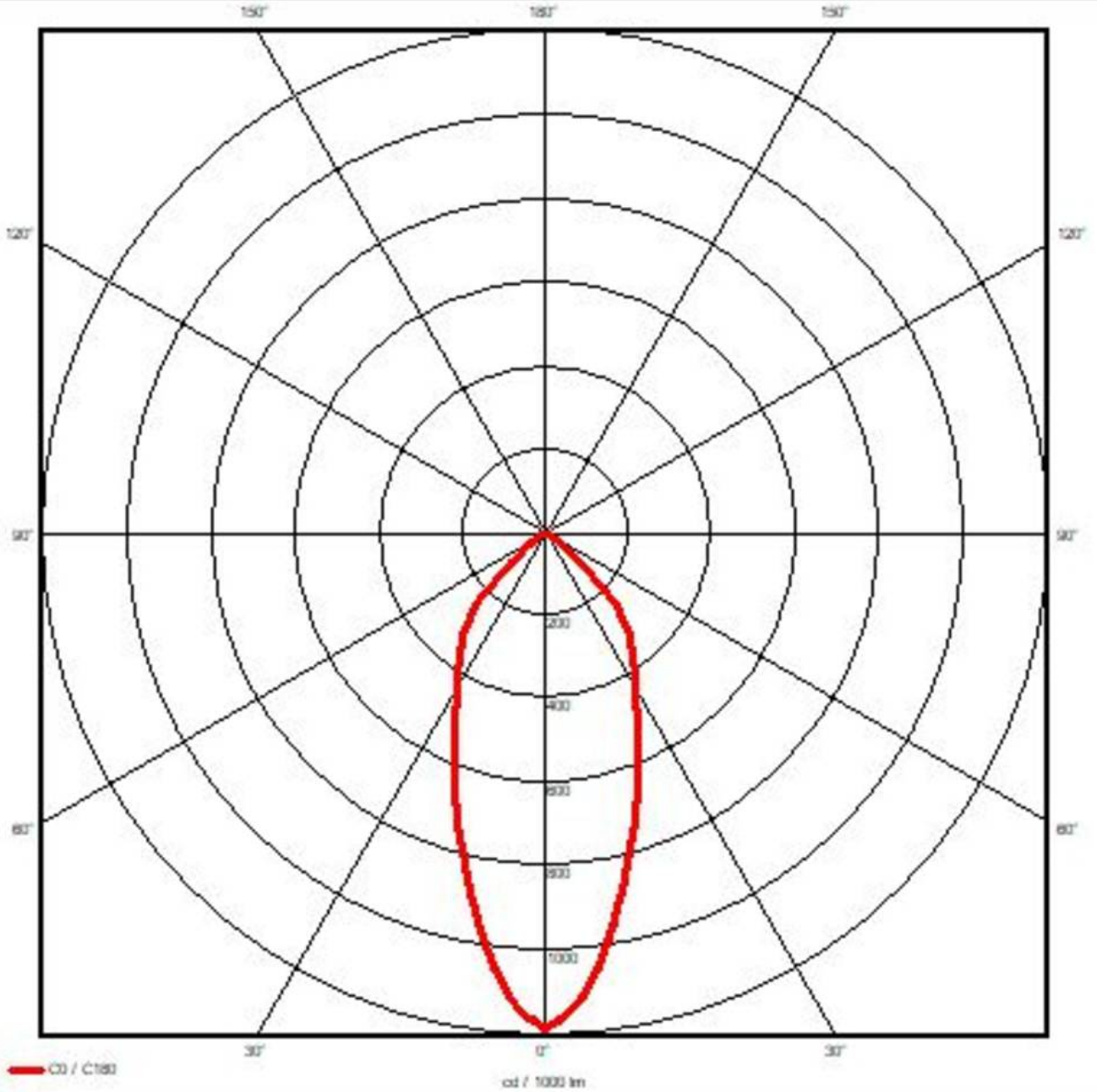
Ihr Kontakt:

**WISKA Hoppmann GmbH**

Kisdorfer Weg 28 · 24568 Kaltenkirchen · Germany

☎ +49-4191-508-0 · 📠 +49-4191-508-209

contact@wiska.de · www.wiska.com



Ihr Kontakt:

**WISKA Hoppmann GmbH**

Kisdorfer Weg 28 · 24568 Kaltenkirchen · Germany

☎ +49-4191-508-0 · 📠 +49-4191-508-209

contact@wiska.de · www.wiska.com