

Serie | 6, Waschtrockner, 9/6 kg, 1400 U/min.
WNG24440



Der Waschtrockner mit Hygiene-Programm und Fleckenautomatik entfernt Keime, Bakterien und Flecken effektiv. Er trocknet so effizient, wie er wäscht. Bis zu 6 kg in einem Schritt.

- **Wash & Dry:** Bis zu 6 kg komfortabel in einem Durchgang Waschen und Trocknen.
- **AutoDry:** trocknet Wäsche exakt und sanft bis zum gewünschten Trocknungsgrad.
- **Fleckenautomatik:** entfernt die 4 gängigsten Fleckenarten.
- **EcoSilence Drive:** extrem energiesparend und leise im Betrieb bei besonders hoher Lebensdauer.
- **Wash & Dry 60':** Waschen und Trocknen von kleinen Beladungen in nur 60 Minuten.

Technische Daten

:	E
:	C
:	372
:	64
:	6,0
:	9,0
:	84
:	41
:	7:45
:	3:45
:	B
:	69
:	A
:	Standgerät
:	Nein
:	Links
:	210
:	850
:	848 x 598 x 590
:	81,029
:	70
:	4242005225941

Sonderzubehör

- WMZ2200 : Bodenbefestigung
- WMZ2381 : Zulauf-Verlängerung



4 242005 22594 1

Serie | 6, Waschtrockner, 9/6 kg, 1400 U/min. WNG24440

Der Waschtrockner mit Hygiene-Programm und Fleckenautomatik entfernt Keime, Bakterien und Flecken effektiv. Er trocknet so effizient, wie er wäscht. Bis zu 6 kg in einem Schritt.

Leistung und Verbrauch

- Energieeffizienzklasse Waschen und Trocknen¹: E
- Energieeffizienzklasse Waschen²: C
- Stromverbrauch³ / Wasserverbrauch⁴ Waschen und Trocknen: 372 kWh / 84 Liter
- Stromverbrauch⁵ / Wasserverbrauch⁶ Waschen: 64 kWh / 41 Liter
- Beladung Waschen und Trocknen / Waschen: 1 - 6 kg / 1 - 9 kg
- Programmlaufzeit⁷ Waschen und Trocknen / Waschen: 7:45 h:min / 3:45 h:min
- Schleudereffizienzklasse: B
- Schleuderdrehzahl^{**}: 400 - 1400 U/Min.
- Geräuschwert: 69 dB (A) re 1 pW
- Geräuscheffizienzklasse: A

Programme

- Standardprogramme Waschen: Baumwolle, Pflegeleicht, Fein/Seide, Wolle/Handwäsche
- Spezialprogramme Waschen: ExtraKurz 15', Hygiene Mix, Mix, Schleudern/Abpumpen, Spülen
- Alle gängigen Waschprogramme können wahlweise auch als reines Trockenprogramm oder als kombiniertes Wasch- und Trockenprogramm genutzt werden
- Standardprogramme Trocknen: Baumwolle, Pflegeleicht
- Spezialprogramme Trocknen: Auffrischen, Intensiv trocknen, Schontrocknen, Waschen & Trocknen 60'

Optionen

- Fleckenautomatik mit 4 Flecken - zuschaltbar zu den gängigen Standard-Programmen
- SpeedPerfect: perfekt sauber in bis zu 65% weniger Zeit. ***
- Optionen Waschen: Bügelleicht, Drehzahlwahl, SpeedPerfect, Start / Pause, Temperaturwahl, Vorwäsche
- Optionen Trocknen: Trockenziel
- Trocken-Option für die meisten Waschprogramme
- AutoDry-Funktion, Zeitprogramme

Komfort und Sicherheit

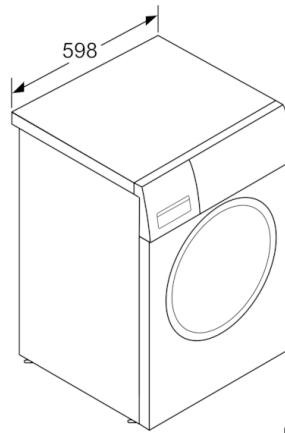
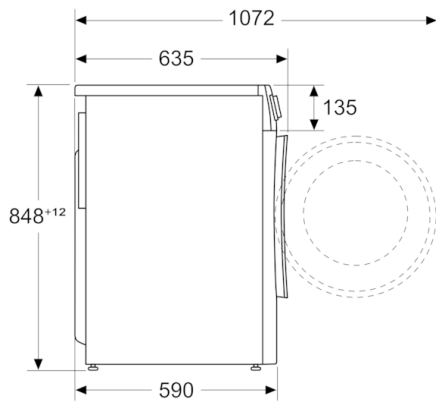
- VarioTrommel: schonendes und effizientes Waschen
- EcoSilence Drive: leiser Motor mit langer Lebensdauer
- AntiVibration Design: mehr Stabilität und Laufruhe
- Wartungsfreier Wärmetauscher: automatische Flusenentfernung
- Vollelektronische Einknopf-Bedienung für alle Wasch- und Spezialprogramme
- Großes, übersichtliches LED-Display für Programmablauf, max. Schleuderdrehzahl, Restzeitanzeige, 24 h Endezeitvorwahl und Beladungsempfehlung
- Nachlegefunktion: Die Nachlegefunktion ermöglicht Ihnen das Nachlegen von Wäschestücken sogar nach Start des Waschprogramms.
- Anzeige für Überdosierung
- ActiveWater Plus: für effizienteste Wassernutzung auch bei kleinen Waschladungen dank automatischer Beladungskennung.
- Geräuschkämmung
- Schaumerkennung
- Unwuchtkontrolle
- Kindersicherung
- Multisignaltöne
- Leichtreinigungsschublade
- 32 cm-Bullauge, silber-schwarzgrau mit 165° Türöffnungswinkel
- AquaStop: eine Bosch Garantie bei Wasserschäden - ein Geräteleben lang*

Technische Informationen

- unterschiebbar ab 85 cm Nischenhöhe
- Gerätemaße (H x B): 84.8 cm x 59.8 cm
- Gerätetiefe: 59.0 cm
- Gerätetiefe inkl. Türe: 63.5 cm
- Gerätetiefe mit geöffneter Türe: 107.2 cm
- 1 2 Auf einer Energieeffizienzklassen-Skala von A bis G*
- 3 Energieverbrauch in kWh für 100 Zyklen "Waschen und Trocknen" (im Programm Eco 40-60)*
- 4 Gewichteter Wasserverbrauch in Litern pro Zyklus "Waschen und Trocknen" (im Programm Eco 40-60)*
- 5 Energieverbrauch in kWh für 100 Waschzyklen (im Programm Eco 40-60)*
- 6 Gewichteter Wasserverbrauch in Litern pro Waschgang (im Programm Eco 40-60)*
- 7 Laufzeit für das Programm Eco 40-60, im Zyklus "Waschen und Trocknen" / nur im Waschzyklus*
- * Garantiebedingungen finden Sie unter <https://www.bosch-home.com/de/service/garantie/weitere-garantien/aquastop>*
- ** Der angegebene Wert ist gerundet.*
- *** Vergleich zwischen der Programmdauer von Pflegeleicht 40 ° C und der Programmdauer von Pflegeleicht 40 ° C + aktivierter SpeedPerfect Option*

**Serie | 6, Waschtrockner, 9/6 kg, 1400 U/
min.
WNG24440**

Maße in mm



Maße in mm