

Serie 8, Wärmepumpentrockner, 9 kg WQB246C40



A+++



Ein außergewöhnlicher Wärmepumpentrockner mit Smart Dry powered by Home Connect. Er ist besonders sparsam in der Energieeffizienzklasse A+++ -10%* und selbstreinigendem Kondensator. Schützen Sie Ihre Kleidungsstücke mit Auto Dry und reduzieren Sie Ihren Bügelaufwand mit Iron Assist.

- **Auto Dry:** trocknet deine Wäsche genauso, wie du es wünschst.
- **Smart Dry:** deine Geräte bestimmen automatisch das passende Trockenprogramm.
- **Home Connect:** vernetzte Haushaltsgeräte bringen mehr Komfort in deinen Alltag.
- **Iron Assist:** diese Dampfbehandlung reduziert Falten und damit auch deinen Bügelaufwand.
- **Speed Perfect:** deutlich schneller perfekt getrocknete Wäsche

Technische Daten

Bauform:	Freistehend
Arbeitsplatte abnehmbar:	Nein
Türanschlag:	Rechts wechselbar
Länge Anschlusskabel:	145.0 cm
Höhe der Arbeitsplatte:	0 mm
Abmessungen des Gerätes:	842 x 598 x 613 mm
Nettogewicht:	54.7 kg
Fluorierte Treibhausgase:	Nein
Kältemittelart:	R290
Hermetisch geschlossene Einrichtung:	Ja
EAN-Nummer:	4242005364367
Anschlusswert:	600 W
Absicherung:	10 A
Spannung:	220-240 V
Frequenz:	50 Hz
Maximale Beladungsmenge:	9.0 kg
Energieeffizienzklasse:	A+++
Energieverbrauch des Standard-Baumwollprogramms bei vollständiger Befüllung:	1.44 kWh
Programmdauer des Standard-Baumwollprogramms bei vollständiger Befüllung:	260 min
Energieverbrauch des Standard-Baumwollprogramms bei Teilbefüllung:	0.80 kWh
Programmdauer des Standard-Baumwollprogramms bei Teilbefüllung:	156 min
Gewichteter jährlicher Energieverbrauch:	174.0 kWh/annum
Gewichtete Programmdauer des Standard-Baumwollprogramms bei vollständiger Befüllung und Teilbefüllung:	201 min
Durchschnittliche Kondensationseffizienz des Standard-Baumwollprogramms bei vollständiger Befüllung (%):	91 %
Durchschnittliche Kondensationseffizienz des Standard-Baumwollprogramms bei Teilbefüllung (%):	91 %
Gewichtete Kondensationseffizienz für das Standard-Baumwollprogramm bei vollständiger Befüllung und Teilbefüllung (%):	91 %

Sonderzubehör

WTZ27500	Verbindungssatz mit Auszug
WTZ27510	Verbindungssatz
WTZPW20D	Podest mit Auszug, Trockner, cubic



Serie 8, Wärmepumpentrockner, 9 kg WQB246C40

Ein außergewöhnlicher Wärmepumpentrockner mit Smart Dry powered by Home Connect. Er ist besonders sparsam in der Energieeffizienzklasse A+++ -10%* und selbstreinigendem Kondensator. Schützen Sie Ihre Kleidungsstücke mit Auto Dry und reduzieren Sie Ihren Bügelaufwand mit Iron Assist.

Leistung und Verbrauch

- Energieeffizienzklasse¹: A+++
- 10% sparsamer als die Energieeffizienzklasse A+++**
- Nennkapazität: 1 - 9 kg
- Geräuschwert: 58 dB (A) re 1 pW
- Kondensationseffizienzklasse⁴: B

Programme

- Standardprogramme: Baumwolle, Pflegeleicht
- Iron Assist/smartFinish
- Bettwäsche-Programm: reduziert das Verdrehen von großen Wäschestücken dank der reversierenden Trommel
- Silent Dry: Spezialprogramm für geräuschreduzierte Trocknung
- Programme via App: Zeitprogramm kalt, Wolle finish
- Spezialprogramme: Baumwolle, Blusen/Hemden, Baumwolle Eco, Feinwäsche, Handtücher, Schnell/Mix, Sportswear, Pflegeleicht, Zeitprogramm warm, Bettwäsche, Hygiene Plus

Optionen

- Home Connect: Fernsteuerung, Energiemanagement, Ferndiagnose, IntelligentDry oder Programm Download. Halten Sie Ihre Hausgeräte dank Firmware-Update immer auf dem neuesten Stand.
- SmartDry: perfektes Trockenprogramm basierend auf dem letzten Waschgang
- Speed Perfect: reduziert die Trocknungszeit im ausgewählten Programm
- Option Halbe Beladung: optimiert die Trocknung bei kleineren Wäscheposten
- Knitterschutz 120 min am Programmende
- TouchControl-Tasten: Bügeltrocken, Schranktrocken, Schranktrocken+, Fertig in, Knitterschutz, Memory, An/Aus, Fernstart, Schontrocknen, Start / Nachlegen / Pause, SpeedPerfect, 24 h Fertig in

Komfort und Sicherheit

- selfCleaning Condenser
- Trommelinnenbeleuchtung: LED
- AntiVibration Design: mehr Stabilität und Laufruhe
- Intuitive und ergonomische Bedienblende
- Beladungsempfehlung
- Nachlege-Anzeige
- Digitaler Bedienring mit hinterleuchteter LED-Programmanzeige
- AutoDry: feuchtegesteuerte Trocknungsprogramme
- Sensitive Drying System: große Edelstahltrommel, Mitnehmer im

Softdesign

- Nutzungszähler: Zählt abgeschlossene Programme
- Schwenktür, rechts angeschlagen, Türanschlag: wechselbar
- Metallverschlusshaken
- Kindersicherung
- Signal am Programmende
- Kondensat-Ablaufgarnitur

Technische Informationen

- unterschiebbar ab 85 cm Nischenhöhe
- Gerätemaße (H x B): 84.2 cm x 59.8 cm
- Gerätetiefe: 61.3 cm
- Gerätetiefe inkl. Türe: 66.2 cm
- Gerätetiefe mit geöffneter Türe: 110.5 cm
- Wärmepumpentechnologie mit umweltfreundlichem Kältemittel R290

¹ Auf einer Energieeffizienzklasse-Skala von A+++ bis D.

² Verbrauch pro Jahr bei 160 Standard-Trocknungszyklen im Standard-Baumwollprogramm bei Voll- und Teil-Befüllung inkl. Verbrauch der Betriebsarten mit geringer Leistungsaufnahme.

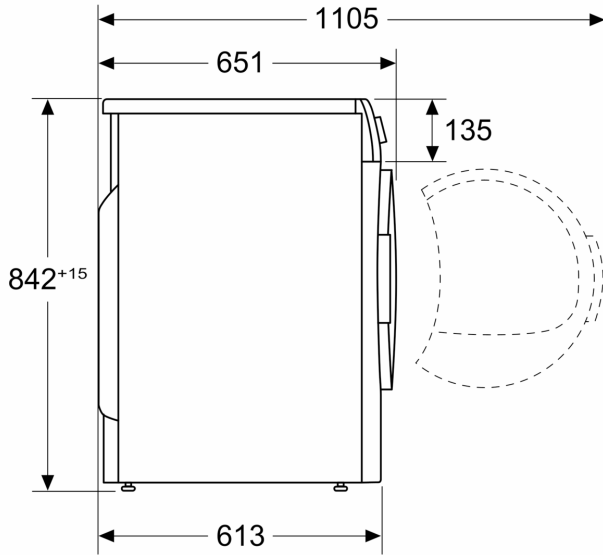
³ Programmdauer des Standard-Baumwollprogramms bei Vollbeladung

⁴ Auf einer Kondensationseffizienzklassen-Skala von A bis G

⁵ Gewichtete Kondensationseffizienz des Standard-Baumwollprogramms bei vollständiger Befüllung und Teilbefüllung

**Serie 8, Wärmepumpentrockner, 9 kg
WQB246C40**

Maße in mm



Maße in mm

