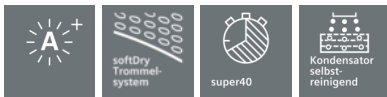


**iQ500**  
**WT44W4G3**  
**selfCleaning condenser**  
**Wärmepumpentrockner**



iSensoric Wärmepumpentrockner mit bester Energieeffizienzklasse A+++ und Kondensator-Selbstreinigung. Trocknet Ihre Wäsche deutlich schneller als bisher.

- ✓ Nie wieder Kondensator reinigen und dauerhaft niedriger Energieverbrauch dank Selbstreinigungs-Automatik.
- ✓ A+++: trocknet besonders effizient.
- ✓ Trocknet Ihre Wäsche deutlich schneller als bisher.
- ✓ 40-Minuten-Schnelltrockenprogramm (super40).
- ✓ Outdoor-Programm zur schonenden Trocknung von Funktionstextilien für Sport- und Outdoor-Aktivitäten.

### Ausstattung

#### Technische Daten

Bauform : Freistehend  
 Arbeitsplatte abnehmbar : Nein  
 Türöffnung : Rechts  
 Länge Anschlusskabel (cm) : 145,0  
 Höhe der Arbeitsplatte (mm) : 842  
 Abmessungen des Gerätes (mm) : 842 x 598 x 599  
 Nettogewicht (kg) : 52,8  
 Fluorierte Treibhausgase : Nein  
 Kältemittelart : R290  
 Hermetisch geschlossene Einrichtung : Ja  
 Menge des Kältemittels (kg) : 0,149  
 Menge als CO<sub>2</sub>-Äquivalent (t) : 0,514  
 EAN-Nummer : 4242003832936  
 Anschlusswert (W) : 1000  
 Absicherung (A) : 10  
 Spannung (V) : 220-240  
 Frequenz (Hz) : 50  
 Approbationszertifikate : CE, VDE  
 Beladungsmenge (kg) : 8,0  
 Standard-Baumwollprogramm : Baumwolle schranktrocken  
 Energie-Effizienzklasse : A+++: besonders effizient  
 Energieverbrauch des Standard-Baumwollprogramms bei vollständiger Befüllung (kWh) : 1,42  
 Programmdauer des Standard-Baumwollprogramms bei vollständiger Befüllung (min) : 148  
 Energieverbrauch des Standard-Baumwollprogramms bei Teilbefüllung (kWh) : 0,83  
 Programmdauer des Standard-Baumwollprogramms bei Teilbefüllung (min) : 94  
 Gewichteter jährlicher Energieverbrauch (kWh) : 176,0  
 Gewichtete Programmdauer des Standard-Baumwollprogramms bei vollständiger Befüllung und Teilbefüllung (min) : 117  
 Durchschnittliche Kondensationseffizienz des Standard-Baumwollprogramms bei vollständiger Befüllung (%) : 88  
 Durchschnittliche Kondensationseffizienz des Standard-Baumwollprogramms bei Teilbefüllung (%) : 88  
 Gewichtete Kondensationseffizienz für das Standard-Baumwollprogramm bei vollständiger Befüllung und Teilbefüllung (%) : 88

### Sonderzubehör

WZ20600	Wollekorb
WZ20500	Podest mit Auszug
WZ20400	Verbindungssatz mit Auszug
WZ11410	Verbindungssatz



iQ500

WT44W4G3

selfCleaning condenser

Wärmepumpentrockner

## Ausstattung

**Leistung und Verbrauch**

- Nennkapazität für das Standard-Baumwollprogramm bei vollständiger Befüllung: 8 kg Baumwollwäsche
- Trocknerart: Kondensation mit Wärmepumpentechnologie
- Energieeffizienzklasse: A+++ auf einer Energieeffizienzklasse-Skala von A+++ bis D
- Energieverbrauch von 176.0 kWh/Jahr auf der Grundlage von 160 Trocknungszyklen für das Standard-Baumwollprogramm bei vollständiger Befüllung und Teilbefüllung sowie des Verbrauchs der Betriebsarten mit geringer Leistungsaufnahme. Der tatsächliche Energieverbrauch je Zyklus hängt von der Art der Nutzung des Geräts ab
- Energieverbrauch des Standard-Baumwollprogramms bei vollständiger Befüllung 1.42 kWh und Energieverbrauch des Standard-Baumwollprogramms bei Teilbefüllung 0.83 kWh
- Leistungsaufnahme im Aus-Zustand 0.1 W und im nichtausgeschalteten Zustand 0.5 W
- Dauer des unausgeschalteten Zustands: NO\_FEATURE
- Das Programm Baumwolle schranktrocken ist das Standard-Trockenprogramm, auf die sich die Informationen auf dem Etikett und im Datenblatt beziehen. Dieses Programm ist zum Trocknen normaler nasser Baumwolltextilien geeignet und in Bezug auf den Energieverbrauch für Baumwolle am effizientesten.
- Gewichtete Programmdauer des Standard-Baumwollprogramms bei vollständiger Befüllung und Teilbefüllung: 117 min.
- Programmdauer des Standard-Baumwollprogramms bei vollständiger Befüllung 148 min und Programmdauer des Standard-Baumwollprogramms bei Teilbefüllung 94 min.
- Kondensationseffizienzklasse B auf einer Skala von G (geringste Effizienz) bis A (höchste Effizienz).
- durchschnittliche Kondensationseffizienz des Standard-Baumwollprogramms bei vollständiger Befüllung 88 % und durchschnittliche Kondensationseffizienz des Standard-Baumwollprogramms bei Teilbefüllung 88 %.
- Gewichtete Kondensationseffizienz des Standard-Baumwollprogramms 88 %.
- Schalleistungspegel: 64 dB (A) re 1 pW

**Programme**

- Spezialprogramme: Wolle finish, Mix, Outdoor, Handtücher, Zeitprogramm warm, Zeitprogramm kalt, Dessous, Super 40, Blusen/Hemden

**Optionen**

- Knitterschutz 120 min am Programmende
- touchControl-Tasten: Start/Pause, Schontrocknen, Signal, Knitterschutz, Programmdauer, Trocknungsgradfeinjustage, 24 h Fertig in

**Komfort und Sicherheit**

- selfCleaning Condenser
- AutoDry: feuchtegesteuerte Trocknungsprogramme
- Großes, übersichtliches LED-Display für Restzeitanzeige und 24 h Endezeitvorwahl, Programmstatus, Zusatzfunktionen.
- softDry-Trommelsystem: große Edelstahltrommel, Mitnehmer im Softdesign
- anti-vibration Design: mehr Stabilität und Laufruhe
- 

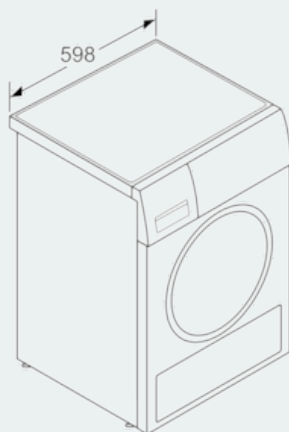
- 
- Trommelinnenbeleuchtung: LED
- Kindersicherung
- Signal am Programmende
- Kunststofftür weiß
- Komfortverschluss
- Türanschlag: rechts
- Metallverschlusshaken
- 
- 

**Technische Informationen**

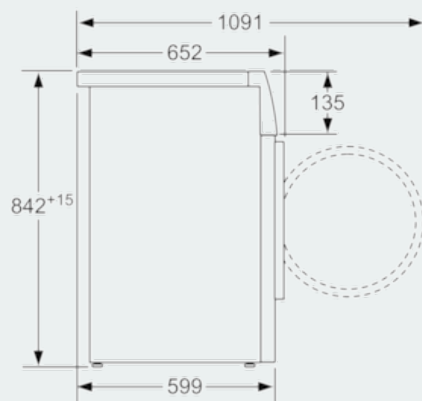
- Gerätemaße (H x B x T): 84,2 cm x 59,8 cm x 59,9 cm
- unterschiebbar ab 85 cm Nischenhöhe
- Wärmepumpentechnologie mit umweltfreundlichem Kältemittel R290

**iQ500**  
**WT44W4G3**  
selfCleaning condenser  
Wärmepumpentrockner

Maßzeichnungen



Maße in mm



Maße in mm