

## iQ500, Wärmepumpen-Trockner, 9 kg WT45RTG2



A++



Der Wärmepumpentrockner mit Energieeffizienzklasse A++, schonender Trocknung durch autoDry und Outdoor Programm.

- ✓ Trocknet sehr effizient - A++
- ✓ Programmablauf auf einen Blick - LED-Display.
- ✓ Für schonendes, präzises Trocknen, das Ihre Kleidung schützt - autoDry-Technologie.
- ✓ Schonend und perfekt getrocknete Funktionskleidung - Outdoor-Trockenprogramm
- ✓ Einfach zu reinigen - easyClean-Filter.

### Ausstattung

#### Technische Daten

Bauform : Standgerät  
 Arbeitsplatte abnehmbar : Nein  
 Türanschlag : Rechts  
 Länge Anschlusskabel (cm) : 145,0  
 Höhe der Arbeitsplatte (mm) : 842  
 Abmessungen des Gerätes (mm) : 842 x 598 x 599  
 Nettogewicht (kg) : 43,565  
 Fluorierte Treibhausgase : Nein  
 Kältemittelart : R290  
 Hermetisch geschlossene Einrichtung : Ja  
 Menge des Kältemittels (kg) : 0,120  
 Menge als CO<sub>2</sub>-Äquivalent (t) : 0,000  
 EAN-Nummer : 4242003895023  
 Anschlusswert (W) : 1000  
 Absicherung (A) : 10  
 Spannung (V) : 220-240  
 Frequenz (Hz) : 50  
 Approbationszertifikate : CE, VDE  
 Nennkapazität in kg Baumwolle für das Standard-Baumwollprogramm bei vollständiger Befüllung - neu (2010/30/EC) : 9,0  
 : Baumwolle schranktrocken  
 Energieeffizienzklasse (2010/30/EC) : A++  
 Energieverbrauch des Standard-Baumwollprogramms bei vollständiger Befüllung für elektrisch beheizte Haushaltswäschetrockner - neu (2010/30/EC) : 2,08  
 Programmdauer des Standard-Baumwollprogramms bei vollständiger Befüllung (min) : 225  
 Energieverbrauch des Standard-Baumwollprogramms bei Teilbefüllung für elektrisch beheizte Haushaltswäschetrockner - neu (2010/30/EC) (kWh) : 1,23  
 Programmdauer des Standard-Baumwollprogramms bei Teilbefüllung (min) : 137  
 Gewichteter jährlicher Energieverbrauch für elektrisch beheizte Haushaltswäschetrockner - neu (2010/30/EC) (kWh) : 258,0  
 Gewichtete Programmdauer des Standard-Baumwollprogramms bei vollständiger Befüllung und Teilbefüllung (min) : 175  
 Durchschnittliche Kondensationseffizienz des Standard-Baumwollprogramms bei vollständiger Befüllung (%) : 83  
 Durchschnittliche Kondensationseffizienz des Standard-Baumwollprogramms bei Teilbefüllung (%) : 83  
 Gewichtete Kondensationseffizienz für das Standard-Baumwollprogramm bei vollständiger Befüllung und Teilbefüllung (%) : 83

### Sonderzubehör

WZ27410	
WZ27400	Verbindungssatz mit Auszug
WZ20600	Wollekorb
WZ20160	Anschlussgarnitur Kondensat



4 242003 895023

## iQ500, Wärmepumpen-Trockner, 9 kg WT45RTG2

### Ausstattung

#### Leistung und Verbrauch

- Nennkapazität für das Standard-Baumwollprogramm bei vollständiger Befüllung: 9 kg Baumwollwäsche
- Trocknerart: Kondensation
- Energieeffizienzklasse: A++ auf einer Energieeffizienzklasse-Skala von A+++ bis D
- Energieverbrauch von 258.0 kWh/Jahr auf der Grundlage von 160 Trocknungszyklen für das Standard-Baumwollprogramm bei vollständiger Befüllung und Teilbefüllung sowie des Verbrauchs der Betriebsarten mit geringer Leistungsaufnahme. Der tatsächliche Energieverbrauch je Zyklus hängt von der Art der Nutzung des Geräts ab
- Energieverbrauch des Standard-Baumwollprogramms bei vollständiger Befüllung 2.08 kWh und Energieverbrauch des Standard-Baumwollprogramms bei Teilbefüllung 1.23 kWh
- Leistungsaufnahme im Aus-Zustand 0.1 W und im nichtausgeschalteten Zustand 0.75 W
- Das Programm Baumwolle schranktrocken ist das Standard-Trockenprogramm, auf die sich die Informationen auf dem Etikett und im Datenblatt beziehen. Dieses Programm ist zum Trocknen normaler nasser Baumwolltextilien geeignet und in Bezug auf den Energieverbrauch für Baumwolle am effizientesten.
- Gewichtete Programmdauer des Standard-Baumwollprogramms bei vollständiger Befüllung und Teilbefüllung: 175 min.
- Programmdauer des Standard-Baumwollprogramms bei vollständiger Befüllung 225 min und Programmdauer des Standard-Baumwollprogramms bei Teilbefüllung 137 min.
- Kondensationseffizienzklasse B auf einer Skala von G (geringste Effizienz) bis A (höchste Effizienz).
- durchschnittliche Kondensationseffizienz des Standard-Baumwollprogramms bei vollständiger Befüllung 83 % und durchschnittliche Kondensationseffizienz des Standard-Baumwollprogramms bei Teilbefüllung 83 %.
- Gewichtete Kondensationseffizienz des Standard-Baumwollprogramms 83 %.
- Schalleistungspegel: 64 dB (A) re 1 pW

#### Programme

- Standardprogramme: Baumwolle, Pflegeleicht
- Spezialprogramme: Blusen/Hemden, Dessous, Handtücher, Schnell/Mix, Outdoor, Super 40, Wolle finish, Zeitprogramm kalt, Zeitprogramm warm

#### Optionen

- Knitterschutz 60 min am Programmende
- touchControl-Tasten: Fertig in, Knitterschutz, Programmdauer, Schontrocknen, Signal, Start / Nachlegen / Pause, Trocknungsgradfeinjustage, 24 h Fertig in

#### Komfort und Sicherheit

- easyClean Filter
- anti-vibration Design: mehr Stabilität und Laufruhe
- AutoDry: feuchtegesteuerte Trocknungsprogramme
- softDry-Trommelsystem: große Edelstahltrommel, Mitnehmer im Softdesign
- Trommelinnenbeleuchtung: LED
- Drehwähler

- Großes, übersichtliches LED-Display für Restzeitanzeige und 24 h Endezeitvorwahl, Programmstatus, Zusatzfunktionen.
- Kindersicherung
- Signal am Programmende
- Tür mit Vorglas silber-schwarzgrau
- Seitlich öffnende Drehtür, Anschlag rechts
- Metallverschlusshaken
- Komfort-Ablaufgarnitur

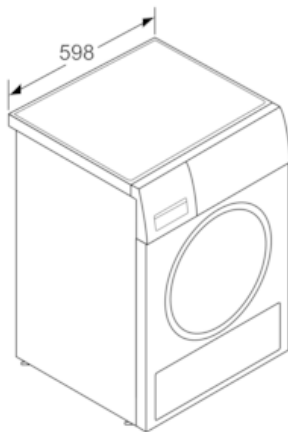
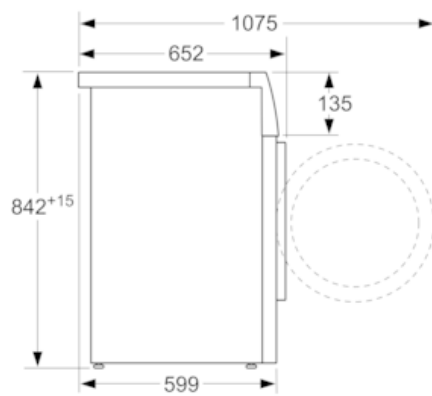
#### Technische Informationen

- unterschiebbar ab 85 cm Nischenhöhe
- Gerätemaße (H x B): 84.2 cm x 59.8 cm
- Gerätetiefe: 59.9 cm
- Gerätetiefe inkl. Türe: 65.2 cm
- Gerätetiefe mit geöffneter Türe: 108.6 cm
- Wärmepumpentechnologie mit umweltfreundlichem Kältemittel R290

## iQ500, Wärmepumpen-Trockner, 9 kg WT45RTG2

### Maßzeichnungen

Maße in mm



Maße in mm