

iQ500, Kondensations-Trockner, 9 kg WT46G4G1



B



iSensoric Kondensationstrockner mit autoDry-Technologie zur Verhinderung des Einlaufens der Wäsche beim Trocknen.

- ✓ Programmablauf auf einen Blick - LED-Display.
- ✓ Sparen Sie Zeit mit den schnellen Trocknern von Siemens - speedPack.
- ✓ Für schonendes, präzises Trocknen, das Ihre Kleidung schützt - autoDry-Technologie.
- ✓ Schonend und perfekt getrocknete Funktionskleidung - Outdoor-Trockenprogramm
- ✓ Einfach zu reinigen - easyClean-Filter.

Ausstattung

Technische Daten

Bauform : Standgerät
 Arbeitsplatte abnehmbar : Nein
 Türanschlag : Rechts
 Länge Anschlusskabel (cm) : 145,0
 Höhe der Arbeitsplatte (mm) : 842
 Abmessungen des Gerätes (mm) : 842 x 598 x 599
 Nettogewicht (kg) : 37,060
 EAN-Nummer : 4242003895016
 Anschlusswert (W) : 2800
 Absicherung (A) : 13/10
 Spannung (V) : 220-240
 Frequenz (Hz) : 50
 Approbationszertifikate : CE, VDE
 Nennkapazität in kg Baumwolle für das Standard-Baumwollprogramm bei vollständiger Befüllung - neu (2010/30/EC) : 9,0
 : Baumwolle schranktrocken
 Energieeffizienzklasse (2010/30/EC) : B
 Energieverbrauch des Standard-Baumwollprogramms bei vollständiger Befüllung für elektrisch beheizte Haushaltswäschetrockner - neu (2010/30/EC) : 5,23
 Programmdauer des Standard-Baumwollprogramms bei vollständiger Befüllung (min) : 150
 Energieverbrauch des Standard-Baumwollprogramms bei Teilbefüllung für elektrisch beheizte Haushaltswäschetrockner - neu (2010/30/EC) (kWh) : 2,77
 Programmdauer des Standard-Baumwollprogramms bei Teilbefüllung (min) : 80
 Gewichteter jährlicher Energieverbrauch für elektrisch beheizte Haushaltswäschetrockner - neu (2010/30/EC) (kWh) : 616,0
 Gewichtete Programmdauer des Standard-Baumwollprogramms bei vollständiger Befüllung und Teilbefüllung (min) : 110
 Durchschnittliche Kondensationseffizienz des Standard-Baumwollprogramms bei vollständiger Befüllung (%) : 88
 Durchschnittliche Kondensationseffizienz des Standard-Baumwollprogramms bei Teilbefüllung (%) : 88
 Gewichtete Kondensationseffizienz für das Standard-Baumwollprogramm bei vollständiger Befüllung und Teilbefüllung (%) : 88

Sonderzubehör

WZ20600	Wollekorb
WZ20400	Verbindungssatz mit Auszug
WZ11410	Verbindungssatz



iQ500, Kondensations-Trockner, 9 kg WT46G4G1

Ausstattung

Leistung und Verbrauch

- Nennkapazität für das Standard-Baumwollprogramm bei vollständiger Befüllung: 9 kg Baumwollwäsche
- Trocknerart: Kondensation
- Energieeffizienzklasse: B auf einer Energieeffizienzklasse-Skala von A+++ bis D
- Energieverbrauch von 616.0 kWh/Jahr auf der Grundlage von 160 Trocknungszyklen für das Standard-Baumwollprogramm bei vollständiger Befüllung und Teilbefüllung sowie des Verbrauchs der Betriebsarten mit geringer Leistungsaufnahme. Der tatsächliche Energieverbrauch je Zyklus hängt von der Art der Nutzung des Geräts ab
- Energieverbrauch des Standard-Baumwollprogramms bei vollständiger Befüllung 5.23 kWh und Energieverbrauch des Standard-Baumwollprogramms bei Teilbefüllung 2.77 kWh
- Leistungsaufnahme im Aus-Zustand 0.1 W und im nichtausgeschalteten Zustand 0.75 W
- Das Programm Baumwolle schranktrocken ist das Standard-Trockenprogramm, auf die sich die Informationen auf dem Etikett und im Datenblatt beziehen. Dieses Programm ist zum Trocknen normaler nasser Baumwolltextilien geeignet und in Bezug auf den Energieverbrauch für Baumwolle am effizientesten.
- Gewichtete Programmdauer des Standard-Baumwollprogramms bei vollständiger Befüllung und Teilbefüllung: 110 min.
- Programmdauer des Standard-Baumwollprogramms bei vollständiger Befüllung 150 min und Programmdauer des Standard-Baumwollprogramms bei Teilbefüllung 80 min.
- Kondensationseffizienzklasse B auf einer Skala von G (geringste Effizienz) bis A (höchste Effizienz).
- durchschnittliche Kondensationseffizienz des Standard-Baumwollprogramms bei vollständiger Befüllung 88 % und durchschnittliche Kondensationseffizienz des Standard-Baumwollprogramms bei Teilbefüllung 88 %.
- Gewichtete Kondensationseffizienz des Standard-Baumwollprogramms 88 %.
- Schalleistungspegel: 64 dB (A) re 1 pW

Programme

- Spezialprogramme: Wolle finish, Schnell/Mix, Outdoor, Zeitprogramm warm, Zeitprogramm kalt, Hygiene, Dessous, Super 40, shirts 15

Optionen

- Knitterschutz 60 min am Programmende
- touchControl-Tasten: Schontrocknen, Signal, Knitterschutz, Fertig in, Programmdauer, Trocknungsgradfeinjustage, 24 h Fertig in

Komfort und Sicherheit

- anti-vibration Design: mehr Stabilität und Laufruhe
- AutoDry: feuchtegesteuerte Trocknungsprogramme
- softDry-Trommelsystem: große Edelstahltrommel, Mitnehmer im Softdesign
- Trommelinnenbeleuchtung: LED
- Drehwähler
- Großes, übersichtliches LED-Display für Restzeitanzeige und 24 h Endezeitvorwahl, Programmstatus, Zusatzfunktionen.
- easyClean Filter
- Kindersicherung

- Signal am Programmende
- Glastür silber-schwarzgrau
- Seitlich öffnende Drehtür, Anschlag rechts
- Komfort-Ablaufgarnitur

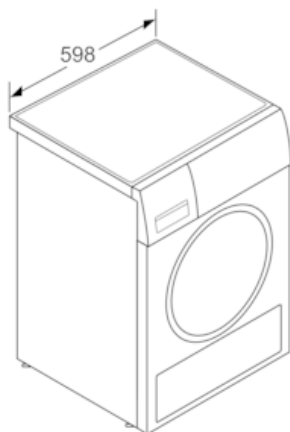
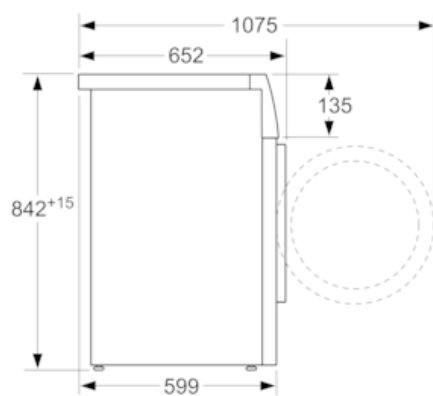
Technische Informationen

- Gerätemaße (H x B x T): 84.2 cm x 59.8 cm x 59.9 cm
- unterschiebbar ab 85 cm Nischenhöhe

**iQ500, Kondensations-Trockner, 9 kg
WT46G4G1**

Maßzeichnungen

Maße in mm



Maße in mm