



# BOSCH



Bosch  
WTW85463  
Wäschetrockner

Vorgänger:

Vertrieblicher Nachfolger:

EAN-Nr.:  
4242002972602

Vertriebsprogramm:  
DAE

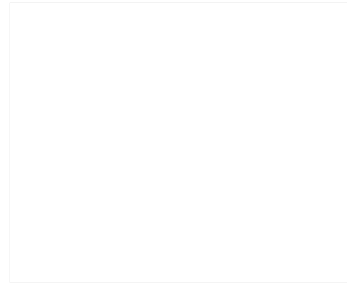
**Serie | 6**  
**WTW85463**  
**SelfCleaning Condenser**  
**Wärmepumpentrockner**

- Leistung und Verbrauch**
- Nennkapazität für das Standard-Baumwollprogramm bei vollständiger Befüllung: 7 kg Baumwollwäsche
  - Trocknerart: Kondensation mit Wärmepumpentechnologie
  - Energieeffizienzklasse: A+++
  - Energieverbrauch von 159.0 kWh/Jahr auf der Grundlage von 160 Trocknungszyklen für das Standard-Baumwollprogramm bei vollständiger Befüllung und Teilbefüllung sowie des Verbrauchs der Betriebsarten mit geringer Leistungsaufnahme. Der tatsächliche Energieverbrauch je Zyklus hängt von der Art der Nutzung des Geräts ab
  - Energieverbrauch des Standard-Baumwollprogramms bei vollständiger Befüllung 1.27 kWh und Energieverbrauch des Standard-Baumwollprogramms bei Teilbefüllung 0.75 kWh
  - Leistungsaufnahme im Aus-Zustand 0.1 W und im nichtausgeschalteten Zustand 0.75 W
  - Dauer des unausgeschalteten Zustands: 0 min
  - Das Programm Baumwolle schranktrocken ist das Standard-Trockenprogramm, auf die sich die Informationen auf dem Etikett und im Datenblatt beziehen. Dieses Programm ist zum Trocknen normaler nasser Baumwolltextilien geeignet und in Bezug auf den Energieverbrauch für Baumwolle am effizientesten.
  - Gewichtete Programmdauer des Standard-Baumwollprogramms bei vollständiger Befüllung und Teilbefüllung: 107 min.
  - Programmdauer des Standard-Baumwollprogramms bei vollständiger Befüllung 135 min und Programmdauer des Standard-Baumwollprogramms bei Teilbefüllung 86 min.
  - Kondensationseffizienzklasse B auf einer Skala von G (geringste Effizienz) bis A (höchste Effizienz).
  - durchschnittliche Kondensationseffizienz des Standard-Baumwollprogramms bei vollständiger Befüllung 88 % und durchschnittliche Kondensationseffizienz des Standard-Baumwollprogramms bei Teilbefüllung 88 %.
  - Gewichtete Kondensationseffizienz des Standard-Baumwollprogramms 88 %.
  - Schalleistungspegel: 64 dB (A) re 1 pW

- Programme**
- Spezialprogramme: Wolle finish, Mix, Handtücher, Zeitprogramm warm, Zeitprogramm kalt, Sportswear, ExtraKurz 40', Blusen/Hemden, Feinwäsche
- Optionen**
- Knitterschutz 120 min am Programmende
  - TouchControl-Tasten: Start/Pause, Schontrocknen, Signal, Knitterschutz, Programmdauer, Trocknungsgradfeinjüste, 24 h Endezeitvorwahl

- Komfort und Sicherheit**
- Self Cleaning Condenser
  - AutoDry: feuchtegesteuerte Trocknungsprogramme
  - Großes, übersichtliches LED-Display für Restzeitanzeige und 24 h Endezeitvorwahl, Programmstatus, Zusatzfunktionen.
  - Sensitive Drying System: große galvanisierte Trommel, Mitnehmer im Softdesign
  - AntiVibration Design: mehr Stabilität und Laufruhe
  - Kindersicherung

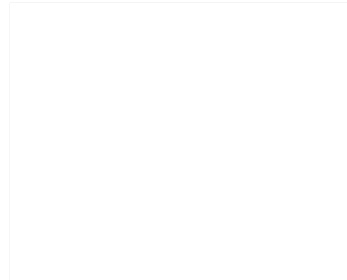
### Zubehör



### Sonderzubehör

- WMZ20500 Podest mit Auszug
- WMZ20600 „Wollekorb“
- WTZ11400 Verbindungssatz mit Auszug
- WTZ20410 Verbindungssatz

### Verfügbare Farbvarianten



### Technische Daten

**Ausstattungsmerkmale**

Bauform : Freistehend  
Arbeitsplatte abnehmbar : Nein  
Türanschlag : Rechts  
Länge Anschlusskabel (cm) : 145,0  
Höhe der Arbeitsplatte (mm) : 842  
Abmessungen des Gerätes (mm) : 842 x 598 x 599  
Nettogewicht (kg) : 51,0  
Fluorierte Treibhausgase : Nein  
Kältemittelart : R290  
Hermetisch geschlossene Einrichtung : Ja  
Menge der Fluorgase (kg) : 0,149  
EAN-Nummer : 4242002972602

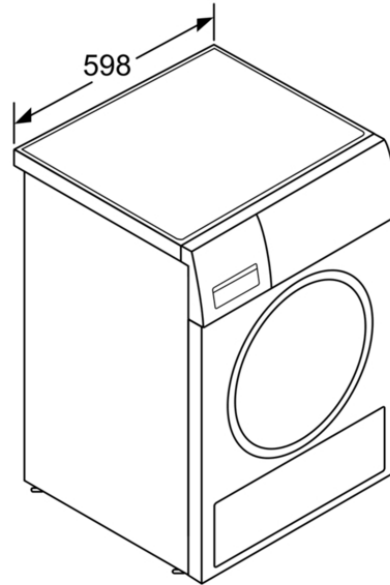
**Verbrauchs- und Anschlusswerte**

Absicherung (A) : 10  
Spannung (V) : 220-240  
Frequenz (Hz) : 50  
Approbationszertifikate : CE, VDE  
Belastungsmenge in kg : 7,0  
Standard-Baumwollprogramm :  
Baumwolle schranktrocken  
Energie-Effizienz-Klasse : A+++  
Energieverbrauch des Standard-Baumwollprogramms bei vollständiger Befüllung (kWh) : 1,27  
Programmdauer des Standard-Baumwollprogramms bei vollständiger Befüllung (min) : 135  
Energieverbrauch des Standard-Baumwollprogramms bei Teilbefüllung (kWh) : 0,75  
Programmdauer des Standard-Baumwollprogramms bei Teilbefüllung (min) : 86  
Gewichteter jährlicher Energieverbrauch (kWh) : 159,0  
Gewichtete Programmdauer des Standard-Baumwollprogramms bei vollständiger Befüllung und Teilbefüllung (min) : 107  
Durchschnittliche Kondensationseffizienz des Standard-Baumwollprogramms bei vollständiger Befüllung (%) : 88  
Durchschnittliche Kondensationseffizienz des Standard-Baumwollprogramms bei Teilbefüllung (%) : 88  
Gewichtete Kondensationseffizienz für das Standard-Baumwollprogramm bei vollständiger Befüllung und Teilbefüllung (%) : 88

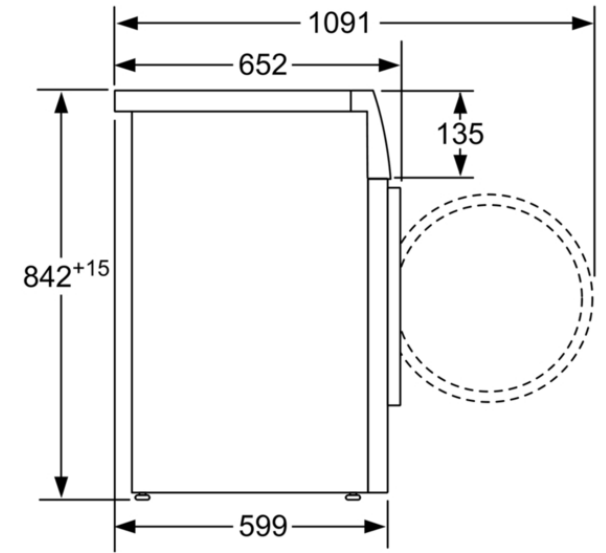


**BOSCH**

Serie | 6  
WTW85463  
SelfCleaning Condenser  
Wärmepumpentrockner



Maße in mm



Maße in mm