

**WTW874H3**  
**SelfCleaning Condenser**  
**Wärmepumpentrockner**

**A+++**
**Unser Wärmepumpentrockner mit A+++ und SelfCleaning Condenser™: Beste Leistung garantiert - bei dauerhaft niedrigem Energieverbrauch.**

- **SelfCleaning Condenser™:** nie wieder manuell reinigen, ein Geräteleben lang in der Klasse A+++ sparen.
- **Energieeffizienz A+++:** trocknet besonders sparsam.
- **Rekordverdächtig schnell:** trocknet 1 kg Wäsche in weniger als 20 Minuten.
- **SensitiveDrying System:** besonders gleichmäßiges Trocknen ohne Knitterfalten dank einzigartiger textilschonender Trommelstruktur.
- **AllergiePlus:** speziell für die Bedürfnisse von Allergikern u. sensibler Haut entwickelt.

**Technische Daten**

Bauform :	Freistehend
Arbeitsplatte abnehmbar :	Nein
Türanschlag :	Rechts
Länge Anschlusskabel (cm) :	145,0
Höhe der Arbeitsplatte (mm) :	842
Abmessungen des Gerätes (mm) :	842 x 598 x 599
Nettogewicht (kg) :	54,344
Fluorierte Treibhausgase :	Nein
Kältemittelart :	R290
Hermetisch geschlossene Einrichtung :	Ja
Menge des Kältemittels (kg) :	0,149
Menge als CO <sub>2</sub> -Äquivalent (t) :	0,000
EAN-Nummer :	4242005040841
Anschlusswert (W) :	800
Absicherung (A) :	10
Spannung (V) :	220-240
Frequenz (Hz) :	50
Approbatonszertifikate :	CE, VDE
Beladungsmenge in kg :	7,0
Standard-Baumwollprogramm :	Baumwolle schranktrocknen
Energie-Effizienz-Klasse :	A+++
Energieverbrauch des Standard-Baumwollprogramms bei vollständiger Befüllung (kWh) :	1,27
Programmdauer des Standard-Baumwollprogramms bei vollständiger Befüllung (min) :	135
Energieverbrauch des Standard-Baumwollprogramms bei Teilbefüllung (kWh) :	0,75
Programmdauer des Standard-Baumwollprogramms bei Teilbefüllung (min) :	86
Gewichteter jährlicher Energieverbrauch (kWh) :	159,0
Gewichtete Programmdauer des Standard-Baumwollprogramms bei vollständiger Befüllung und Teilbefüllung (min) :	107
Durchschnittliche Kondensationseffizienz des Standard-Baumwollprogramms bei vollständiger Befüllung (%) :	88
Durchschnittliche Kondensationseffizienz des Standard-Baumwollprogramms bei Teilbefüllung (%) :	88
Gewichtete Kondensationseffizienz für das Standard-Baumwollprogramm bei vollständiger Befüllung und Teilbefüllung (%) :	88


**Sonderzubehör**

- WMZ20500 : Podest mit Auszug  
 WMZ20600 : Wollkorb  
 WTZ11400 : Verbindungssatz mit Auszug  
 WTZ20410 : Verbindungssatz



4 242005 040841

## Serie | 6 Trockner

### WTW874H3

### SelfCleaning Condenser Wärmepumpentrockner

**Unser Wärmepumpentrockner mit A++  
+ und SelfCleaning Condenser™: Beste  
Leistung garantiert - bei dauerhaft niedrigem  
Energieverbrauch.**

#### Leistung und Verbrauch

- Nennkapazität für das Standard-Baumwollprogramm bei vollständiger Befüllung: 7 kg Baumwollwäsche
- Trocknerart: Kondensation mit Wärmepumpentechnologie
- Energieeffizienzklasse: A+++ auf einer Energieeffizienzklasse-Skala von A+++ bis D
- Energieverbrauch von 159.0 kWh/Jahr auf der Grundlage von 160 Trocknungszyklen für das Standard-Baumwollprogramm bei vollständiger Befüllung und Teilbefüllung sowie des Verbrauchs der Betriebsarten mit geringer Leistungsaufnahme. Der tatsächliche Energieverbrauch je Zyklus hängt von der Art der Nutzung des Geräts ab
- Energieverbrauch des Standard-Baumwollprogramms bei vollständiger Befüllung 1.27 kWh und Energieverbrauch des Standard-Baumwollprogramms bei Teilbefüllung 0.75 kWh
- Leistungsaufnahme im Aus-Zustand 0.1 W und im nichtausgeschalteten Zustand 0.75 W
- Dauer des unausgeschalteten Zustands: NO\_FEATURE
- Das Programm Baumwolle schranktrocken ist das Standard-Trockenprogramm, auf die sich die Informationen auf dem Etikett und im Datenblatt beziehen. Dieses Programm ist zum Trocknen normaler nasser Baumwolltextilien geeignet und in Bezug auf den Energieverbrauch für Baumwolle am effizientesten.
- Gewichtete Programmdauer des Standard-Baumwollprogramms bei vollständiger Befüllung und Teilbefüllung: 107 min.
- Programmdauer des Standard-Baumwollprogramms bei vollständiger Befüllung 135 min und Programmdauer des Standard-Baumwollprogramms bei Teilbefüllung 86 min.
- Kondensationseffizienzklasse B auf einer Skala von G (geringste Effizienz) bis A (höchste Effizienz).
- durchschnittliche Kondensationseffizienz des Standard-Baumwollprogramms bei vollständiger Befüllung 88 % und durchschnittliche Kondensationseffizienz des Standard-Baumwollprogramms bei Teilbefüllung 88 %.
- Gewichtete Kondensationseffizienz des Standard-Baumwollprogramms 88 %.
- Schalleistungspegel: 64 dB (A) re 1 pW

#### Programme

- Spezialprogramme: Wolle finish, Mix, Handtücher, Zeitprogramm warm, Zeitprogramm kalt, Sportswear, Daunen, ExtraKurz 40', Blusen/Hemden

#### Optionen

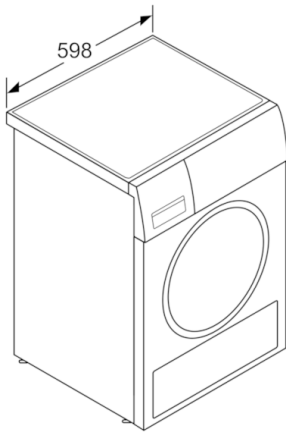
- Knitterschutz 120 min am Programmende
- TouchControl-Tasten: Start/Pause, Schontrocknen, Signal, Knitterschutz, Programmdauer, Trocknungsgradfeinjustage, 24 h Fertig in

#### Komfort und Sicherheit

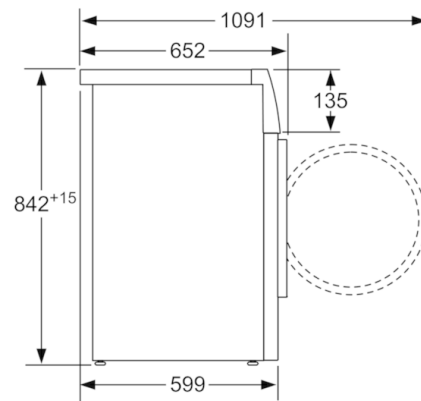
- AntiVibration Design: mehr Stabilität und Laufruhe
- Self Cleaning Condenser
- AutoDry: feuchtegesteuerte Trocknungsprogramme
- Sensitive Drying System: große Edelstahltrommel, Mitnehmer im Softdesign
- Drehwähler in Metall
- Großes, übersichtliches LED-Display für Restzeitanzeige und 24 h Endezeitvorwahl, Programmstatus, Zusatzfunktionen.
- Signal am Programmende
- Trommelinnenbeleuchtung: LED
- Kindersicherung
- Glastür silber-schwarzgrau
- Türanschlag: rechts
- Komfortverschluss mit
- Metallverschlusshaken
- Kondensat-Abflaugarnitur

#### Technische Informationen

- Wärmepumpentechnologie mit umweltfreundlichem Kältemittel R290
- Gerätemaße (H x B x T): 84,2 cm x 59,8 cm x 59,9 cm
- unterschiebbar ab 85 cm Nischenhöhe

**Serie | 6 Trockner****WTW874H3**  
**SelfCleaning Condenser**  
**Wärmepumpentrockner**

Maße in mm



Maße in mm