

**Serie | 8**
**WTWH7540**  
**Serie 8 SelfCleaning**  
**Condenser**  
**Wärmepumpentrockner**

**A+++**
**Der Wärmepumpentrockner mit SelfCleaning Condenser™ und Home Connect: Steuern Sie ihren Trockner bequem per Smartphone oder Tablet PC.**

- **Energieeffizienz A+++:** trocknet am sparsamsten.
- **Home Connect:** Vernetzte Hausgeräte von Bosch für einen leichteren Alltag.
- **SelfCleaning Condenser™:** nie wieder manuell reinigen, ein Geräteleben lang mit bester Energieeffizienz.
- **ComfortControl:** leichte Übersicht und Bedienung dank intuitiver Benutzeroberfläche.
- **Betriebsgeräusch 62 dB:** trocknet besonders leise.

**Technische Daten**

Bauform :	Freistehend
Arbeitsplatte abnehmbar :	Nein
Türanschlag :	Rechts
Länge Anschlusskabel (cm) :	145,0
Höhe der Arbeitsplatte (mm) :	842
Abmessungen des Gerätes (mm) :	842 x 598 x 599
Nettogewicht (kg) :	55,404
Fluorierte Treibhausgase :	Nein
Kältemittelart :	R290
Hermetisch geschlossene Einrichtung :	Ja
Menge des Kältemittels (kg) :	0,149
Menge als CO <sub>2</sub> -Äquivalent (t) :	0,000
EAN-Nummer :	4242005063642
Anschlusswert (W) :	1000
Absicherung (A) :	10
Spannung (V) :	220-240
Frequenz (Hz) :	50
Approbatonszertifikate :	CE, VDE
Beladungsmenge in kg :	8,0
Standard-Baumwollprogramm :	Baumwolle schranktrocknen
Energie-Effizienz-Klasse :	A+++
Energieverbrauch des Standard-Baumwollprogramms bei vollständiger Befüllung (kWh) :	1,46
Programmdauer des Standard-Baumwollprogramms bei vollständiger Befüllung (min) :	148
Energieverbrauch des Standard-Baumwollprogramms bei Teilbefüllung (kWh) :	0,82
Programmdauer des Standard-Baumwollprogramms bei Teilbefüllung (min) :	94
Gewichteter jährlicher Energieverbrauch (kWh) :	176,0
Gewichtete Programmdauer des Standard-Baumwollprogramms bei vollständiger Befüllung und Teilbefüllung (min) :	117
Durchschnittliche Kondensationseffizienz des Standard-Baumwollprogramms bei vollständiger Befüllung (%) :	87
Durchschnittliche Kondensationseffizienz des Standard-Baumwollprogramms bei Teilbefüllung (%) :	89
Gewichtete Kondensationseffizienz für das Standard-Baumwollprogramm bei vollständiger Befüllung und Teilbefüllung (%) :	88


**Sonderzubehör**

- WMZ20500 : Podest mit Auszug
- WMZ20600 : Wollkorb
- WTZ11400 : Verbindungssatz mit Auszug
- WTZ20410 : Verbindungssatz



4 242005 063642

## Serie | 8 Trockner

### WTWH7540

#### Serie 8 SelfCleaning Condenser Wärmepumpentrockner

#### Der Wärmepumpentrockner mit SelfCleaning Condenser™ und Home Connect: Steuern Sie ihren Trockner bequem per Smartphone oder Tablet PC.

##### Leistung und Verbrauch

- Nennkapazität für das Standard-Baumwollprogramm bei vollständiger Befüllung: 8 kg Baumwollwäsche
- Trocknerart: Kondensation mit Wärmepumpentechnologie
- Energieeffizienzklasse: A+++ auf einer Energieeffizienzklasse-Skala von A+++ bis D
- Energieverbrauch von 176.0 kWh/Jahr auf der Grundlage von 160 Trocknungszyklen für das Standard-Baumwollprogramm bei vollständiger Befüllung und Teilbefüllung sowie des Verbrauchs der Betriebsarten mit geringer Leistungsaufnahme. Der tatsächliche Energieverbrauch je Zyklus hängt von der Art der Nutzung des Geräts ab
- Energieverbrauch des Standard-Baumwollprogramms bei vollständiger Befüllung 1.46 kWh und Energieverbrauch des Standard-Baumwollprogramms bei Teilbefüllung 0.82 kWh
- Leistungsaufnahme im Aus-Zustand 0.1 W und im nichtausgeschalteten Zustand 0.1 W
- Dauer des unausgeschalteten Zustands: 30 min
- Das Programm Baumwolle schranktrocken ist das Standard-Trockenprogramm, auf die sich die Informationen auf dem Etikett und im Datenblatt beziehen. Dieses Programm ist zum Trocknen normaler nasser Baumwolltextilien geeignet und in Bezug auf den Energieverbrauch für Baumwolle am effizientesten.
- Gewichtete Programmdauer des Standard-Baumwollprogramms bei vollständiger Befüllung und Teilbefüllung: 117 min.
- Programmdauer des Standard-Baumwollprogramms bei vollständiger Befüllung 148 min und Programmdauer des Standard-Baumwollprogramms bei Teilbefüllung 94 min.
- Kondensationseffizienzklasse B auf einer Skala von G (geringste Effizienz) bis A (höchste Effizienz).
- durchschnittliche Kondensationseffizienz des Standard-Baumwollprogramms bei vollständiger Befüllung 87 % und durchschnittliche Kondensationseffizienz des Standard-Baumwollprogramms bei Teilbefüllung 89 %.
- Gewichtete Kondensationseffizienz des Standard-Baumwollprogramms 88 %.
- Schalleistungspegel: 62 dB (A) re 1 pW

##### Programme

- Spezialprogramme: Wolle finish, Mix, Handtücher, Steppdecken, Zeitprogramm warm, Zeitprogramm kalt,

Baumwolle, Pflegeleicht, AllergiePlus, Sportswear, Daunen, ExtraKurz 40', Blusen/Hemden, Feinwäsche

##### Optionen

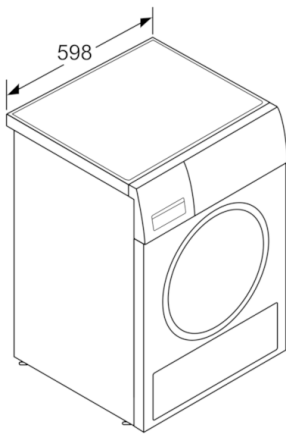
- Home Connect Funktion: Fernstart und Fernüberwachung
- Knitterschutz 120 min am Programmende
- TouchControl-Tasten: Schonrocknen, Signal, Fertig in, Start/Pause, Trockenziele, An/Aus, Trocknungsgradfeinjustage, Kindersicherung 3 Sek., Knitterschutz 60 Min., Knitterschutz 120 Min., 24 h Fertig in

##### Komfort und Sicherheit

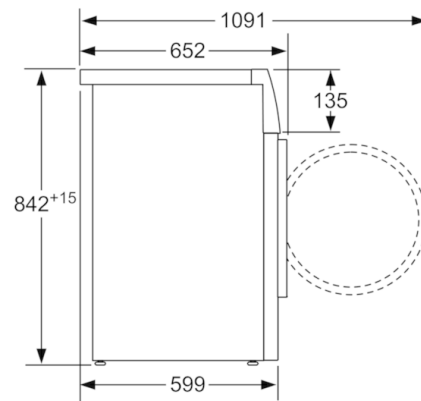
- AntiVibration Design: mehr Stabilität und Laufruhe
- SelfCleaning Condenser - nie mehr Kondensator reinigen
- AutoDry: feuchtegesteuerte Trocknungsprogramme
- Sensitive Drying System: große Edelstahltrommel, Mitnehmer im Softdesign
- Programmwähler mit integriertem Ein-/Ausschalter
- Großes, übersichtliches LED-Display für Restzeitanzeige und 24 h Endezeitvorwahl, Programmstatus, Zusatzfunktionen.
- 
- Signal am Programmende
- Trommelinnenbeleuchtung: LED
- Kindersicherung
- Glastür weiß-schwarzgrau
- Schwenktür, rechts angeschlagen
- Komfortverschluss mit

##### Technische Informationen

- Gerätemaße (H x B x T): 84,2 cm x 59,8 cm x 59,9 cm
- unterschiebbar ab 85 cm Nischenhöhe

**Serie | 8 Trockner****WTWH7540**  
**Serie 8 SelfCleaning Condenser**  
**Wärmepumpentrockner**

Maße in mm



Maße in mm