

HomeProfessional, Wärmepumpen-Trockner, 9 kg WTX87E40



A+++

Der HomeProfessional AutoClean Trockner mit Smart Dry und Iron Assist ist der komfortabelste Trockner.

- AutoClean Technologie ohne Türfilter macht regelmäßige Flusenentfernung überflüssig.
- **Smart Dry:** wählt automatisch das passende Trocknerprogramm basierend auf dem letzten Waschgang.
- **Iron Assist:** extra Dampfbehandlung zum Glätten getrockneter Wäsche, um das Bügeln zu erleichtern.
- **AutoDry:** trocknet Wäsche exakt und sanft bis zum gewünschten Trocknungsgrad.
- **Home Connect:** Vernetzte Hausgeräte von Bosch für einen leichteren Alltag.
- **AntiVibration Design:** extrem standfest und überragend leise durch speziellen Vibrationsschutz.
- **ComfortControl Plus:** einfache Bedienung dank intuitiver Benutzerführung und vielen Programmoptionen.

Technische Daten

Bauform :	Freistehend
Arbeitsplatte abnehmbar :	Nein
Türanschlag :	rechts wechselbar
Länge Anschlusskabel (cm) :	145,0
Höhe der Arbeitsplatte (mm) :	842
Abmessungen des Gerätes (mm) :	842 x 598 x 599
Nettogewicht (kg) :	58,300
Fluorierte Treibhausgase :	Nein
Kältemittelart :	R290
Hermetisch geschlossene Einrichtung :	Ja
Menge des Kältemittels (kg) :	0,149
EAN-Nummer :	4242005173457
Anschlusswert (W) :	1000
Absicherung (A) :	10
Spannung (V) :	220-240
Frequenz (Hz) :	50
Approbatonszertifikate :	CE, VDE
Beladungsmenge in kg :	9,0
Standard-Baumwollprogramm :	Baumwolle schranktrocken
Energieeffizienzklasse :	A+++
Energieverbrauch des Standard-Baumwollprogramms bei vollständiger Befüllung (kWh) :	1,61
Programmdauer des Standard-Baumwollprogramms bei vollständiger Befüllung (min) :	215
Energieverbrauch des Standard-Baumwollprogramms bei Teilbefüllung (kWh) :	0,90
Programmdauer des Standard-Baumwollprogramms bei Teilbefüllung (min) :	132
Gewichteter jährlicher Energieverbrauch (kWh) :	193,0
Gewichtete Programmdauer des Standard-Baumwollprogramms bei vollständiger Befüllung und Teilbefüllung (min) :	168
Durchschnittliche Kondensationseffizienz des Standard-Baumwollprogramms bei vollständiger Befüllung (%) :	88
Durchschnittliche Kondensationseffizienz des Standard-Baumwollprogramms bei Teilbefüllung (%) :	88
Gewichtete Kondensationseffizienz für das Standard-Baumwollprogramm bei vollständiger Befüllung und Teilbefüllung (%) :	88

Sonderzubehör

- WMZ20500 : Podest mit Auszug
 WMZ20600 : Wollekorb
 WTZ27400 : Verbindungssatz mit Auszug
 WTZ27410 : Verbindungssatz



4 242005 173457

HomeProfessional, Wärmepumpen-Trockner, 9 kg WTX87E40

Der HomeProfessional AutoClean Trockner mit Smart Dry und Iron Assist ist der komfortabelste Trockner.

Leistung und Verbrauch

- Nennkapazität für das Standard-Baumwollprogramm bei vollständiger Befüllung: 9 kg Baumwollwäsche
- Trocknerart: Kondensation
- Energieeffizienzklasse: A+++ auf einer Energieeffizienzklasse-Skala von A+++ bis D
- Energieverbrauch von 193.0 kWh/Jahr auf der Grundlage von 160 Trocknungszyklen für das Standard-Baumwollprogramm bei vollständiger Befüllung und Teilbefüllung sowie des Verbrauchs der Betriebsarten mit geringer Leistungsaufnahme. Der tatsächliche Energieverbrauch je Zyklus hängt von der Art der Nutzung des Geräts ab
- Energieverbrauch des Standard-Baumwollprogramms bei vollständiger Befüllung 1.61 kWh und Energieverbrauch des Standard-Baumwollprogramms bei Teilbefüllung 0.9 kWh
- Leistungsaufnahme im Aus-Zustand 0.1 W und im nichtausgeschalteten Zustand 0.1 W
- Dauer des unausgeschalteten Zustands: 30 min
- Das Programm Baumwolle schranktrocken ist das Standard-Trockenprogramm, auf die sich die Informationen auf dem Etikett und im Datenblatt beziehen. Dieses Programm ist zum Trocknen normaler nasser Baumwolltextilien geeignet und in Bezug auf den Energieverbrauch für Baumwolle am effizientesten.
- Gewichtete Programmdauer des Standard-Baumwollprogramms bei vollständiger Befüllung und Teilbefüllung: 168 min.
- Programmdauer des Standard-Baumwollprogramms bei vollständiger Befüllung 215 min und Programmdauer des Standard-Baumwollprogramms bei Teilbefüllung 132 min.
- Kondensationseffizienzklasse B auf einer Skala von G (geringste Effizienz) bis A (höchste Effizienz).
- durchschnittliche Kondensationseffizienz des Standard-Baumwollprogramms bei vollständiger Befüllung 88 % und durchschnittliche Kondensationseffizienz des Standard-Baumwollprogramms bei Teilbefüllung 88 %.
- Gewichtete Kondensationseffizienz des Standard-Baumwollprogramms 88 %.
- Schalleistungspegel: 59 dB (A) re 1 pW

Programme

- Standardprogramme: Baumwolle, Pflegeleicht
- Iron Assist
- Smart Dry
- Spezialprogramme: AllergiePlus, Baumwolle, Blusen/Hemden, Smart Dry, Daunen, Feinwäsche, Handtücher, Iron Assist 1 Hemd, Iron Assist 5 Hemden, Iron Assist Business, Schnell/Mix, Extra Kurz 40', Sportswear, Decken, Pflegeleicht, Wolle finish, weitere Programme, Auflockern, Zeitprogramm warm

Optionen

- Home Connect Funktion: Fernstart und Fernüberwachung
- Knitterschutz 120 min am Programmende
- TouchControl-Tasten: Grundeinstellungen, Fertig in, Knitterschutz, Memory 1, Memory 2, Optionen, An/Aus, Fernstart, Start / Nachlegen / Pause, Trockenziele, 24 h Fertig in

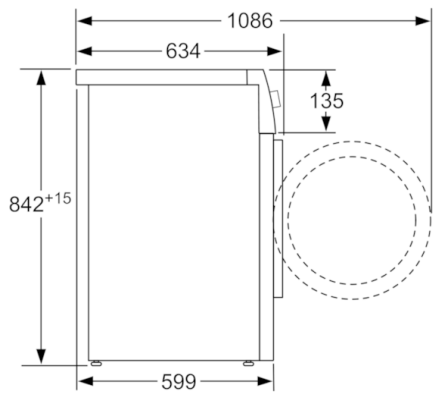
Komfort und Sicherheit

- AutoClean - nie mehr Türfilter reinigen.
- AutoDry: feuchtegesteuerte Trocknungsprogramme
- AntiVibration Design: mehr Stabilität und Laufruhe
- Sensitive Drying System: große Edelstahltrommel, Mitnehmer im Softdesign
- Programmwähler mit integriertem Ein-/ Ausschalter
- Hochauflösendes TFT-Klartextdisplay für intuitive Bedienung
- Signal am Programmende
- Trommelinnenbeleuchtung: LED
- Kindersicherung
- Schwenktür, rechts angeschlagen, Türanschlag: wechselbar
- Glastür mit Rahmen, silber-schwarzgrau
- Metallverschlusshaken
- Kondensat-Abflussgarnitur

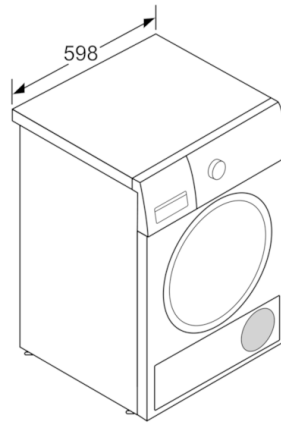
Technische Informationen

- unterschiebbar ab 85 cm Nischenhöhe
- Gerätemaße (H x B x T): 84,2 cm x 59,8 cm x 59,9 cm
- Gerätemaße (H x B): 84,2 cm x 59,8 cm
- Gerätetiefe: 59,9 cm
- Gerätetiefe inkl. Türe: 63,4 cm
- Gerätetiefe mit geöffneter Türe: 106,9 cm
- Wärmepumpentechnologie mit umweltfreundlichem Kältemittel R290

**HomeProfessional, Wärmepumpen-Trockner,
9 kg
WTX87E40**



Maße in mm



Maße in mm