

**Serie | 8, Wärmepumpen-Trockner, 8 kg
WTX87M20**



A++

Der AutoClean Trockner mit Smart Dry ist der komfortabelste Weg Wäsche zu trocknen, alles funktioniert vollautomatisch.

- AutoClean Technologie ohne Türfilter macht regelmäßige Flusenentfernung überflüssig.
- **Smart Dry:** wählt automatisch das passende Trocknerprogramm basierend auf dem letzten Waschgang.
- **AutoDry:** trocknet Wäsche exakt und sanft bis zum gewünschten Trocknungsgrad.
- **Home Connect:** Vernetzte Hausgeräte von Bosch für einen leichteren Alltag.
- **Rekordverdächtig schnell:** trocknet 1 kg Wäsche in weniger als 20 Minuten.
- **SensitiveDrying System:** gleichmäßiges, sanftes Trocknen dank einzigartiger Trommelstruktur.
- **AntiVibration Design:** extrem standfest und überragend leise durch speziellen Vibrationsschutz.
- **ComfortControl:** leichte Übersicht und Bedienung dank intuitiver Benutzeroberfläche.



Sonderzubehör

WMZ20500 : Podest mit Auszug
 WMZ20600 : Wollekorb
 WTZ27400 : Verbindungssatz mit Auszug
 WTZ27410 : Verbindungssatz

Technische Daten

| | |
|---|--------------------------|
| Bauform : | Freistehend |
| Arbeitsplatte abnehmbar : | Nein |
| Türanschlag : | Rechts |
| Länge Anschlusskabel (cm) : | 145,0 |
| Höhe der Arbeitsplatte (mm) : | 842 |
| Abmessungen des Gerätes (mm) : | 842 x 598 x 599 |
| Nettogewicht (kg) : | 54,500 |
| Fluorierte Treibhausgase : | Nein |
| Kältemittelart : | R290 |
| Hermetisch geschlossene Einrichtung : | Ja |
| Menge des Kältemittels (kg) : | 0,149 |
| EAN-Nummer : | 4242005174164 |
| Anschlusswert (W) : | 1000 |
| Absicherung (A) : | 10 |
| Spannung (V) : | 220-240 |
| Frequenz (Hz) : | 50 |
| Approbatonszertifikate : | CE, VDE |
| Beladungsmenge in kg : | 8,0 |
| Standard-Baumwollprogramm : | Baumwolle schranktrocken |
| Energieeffizienzklasse : | A++ |
| Energieverbrauch des Standard-Baumwollprogramms bei vollständiger Befüllung (kWh) : | 1,88 |
| Programmdauer des Standard-Baumwollprogramms bei vollständiger Befüllung (min) : | 152 |
| Energieverbrauch des Standard-Baumwollprogramms bei Teilbefüllung (kWh) : | 1,13 |
| Programmdauer des Standard-Baumwollprogramms bei Teilbefüllung (min) : | 100 |
| Gewichteter jährlicher Energieverbrauch (kWh) : | 233,0 |
| Gewichtete Programmdauer des Standard-Baumwollprogramms bei vollständiger Befüllung und Teilbefüllung (min) : | 122 |
| Durchschnittliche Kondensationseffizienz des Standard-Baumwollprogramms bei vollständiger Befüllung (%) : | 91 |
| Durchschnittliche Kondensationseffizienz des Standard-Baumwollprogramms bei Teilbefüllung (%) : | 91 |
| Gewichtete Kondensationseffizienz für das Standard-Baumwollprogramm bei vollständiger Befüllung und Teilbefüllung (%) : | 91 |



4 242005 174164

Serie | 8, Wärmepumpen-Trockner, 8 kg WTX87M20

Der AutoClean Trockner mit Smart Dry ist der komfortabelste Weg Wäsche zu trocknen, alles funktioniert vollautomatisch.

Leistung und Verbrauch

- Nennkapazität für das Standard-Baumwollprogramm bei vollständiger Befüllung: 8 kg Baumwollwäsche
- Trocknerart: Kondensation
- Energieeffizienzklasse: A++ auf einer Energieeffizienzklasse-Skala von A+++ bis D
- Energieverbrauch von 233.0 kWh/Jahr auf der Grundlage von 160 Trocknungszyklen für das Standard-Baumwollprogramm bei vollständiger Befüllung und Teilbefüllung sowie des Verbrauchs der Betriebsarten mit geringer Leistungsaufnahme. Der tatsächliche Energieverbrauch je Zyklus hängt von der Art der Nutzung des Geräts ab
- Energieverbrauch des Standard-Baumwollprogramms bei vollständiger Befüllung 1.88 kWh und Energieverbrauch des Standard-Baumwollprogramms bei Teilbefüllung 1.13 kWh
- Leistungsaufnahme im Aus-Zustand 0.1 W und im nichtausgeschalteten Zustand 0.1 W
- Dauer des unausgeschalteten Zustands: 30 min
- Das Programm Baumwolle schranktrocken ist das Standard-Trockenprogramm, auf die sich die Informationen auf dem Etikett und im Datenblatt beziehen. Dieses Programm ist zum Trocknen normaler nasser Baumwolltextilien geeignet und in Bezug auf den Energieverbrauch für Baumwolle am effizientesten.
- Gewichtete Programmdauer des Standard-Baumwollprogramms bei vollständiger Befüllung und Teilbefüllung: 122 min.
- Programmdauer des Standard-Baumwollprogramms bei vollständiger Befüllung 152 min und Programmdauer des Standard-Baumwollprogramms bei Teilbefüllung 100 min.
- Kondensationseffizienzklasse A auf einer Skala von G (geringste Effizienz) bis A (höchste Effizienz).
- durchschnittliche Kondensationseffizienz des Standard-Baumwollprogramms bei vollständiger Befüllung 91 % und durchschnittliche Kondensationseffizienz des Standard-Baumwollprogramms bei Teilbefüllung 91 %.
- Gewichtete Kondensationseffizienz des Standard-Baumwollprogramms 91 %.
- Schalleistungspegel: 62 dB (A) re 1 pW

Programme

- Standardprogramme: Baumwolle, Pflegeleicht
- Smart Dry
- Spezialprogramme: AllergiePlus, Baumwolle, Blusen/Hemden, Smart Dry, Daunen, Feinwäsche, Handtücher, Schnell/Mix,

Extra Kurz 40', Sportswear, Decken, Pflegeleicht, Wolle finish, Zeitprogramm warm

Optionen

- Home Connect Funktion: Fernstart und Fernüberwachung
- Knitterschutz 120 min am Programmende
- TouchControl-Tasten: Fertig in, Knitterschutz 60 Min., Knitterschutz 120 Min., Kindersicherung 3 Sek., An/Aus, Fernstart, Schonrocknen, Signal, Start / Nachlegen / Pause, Trocknungsgradfeinjustage, Trockenziele, 24 h Fertig in

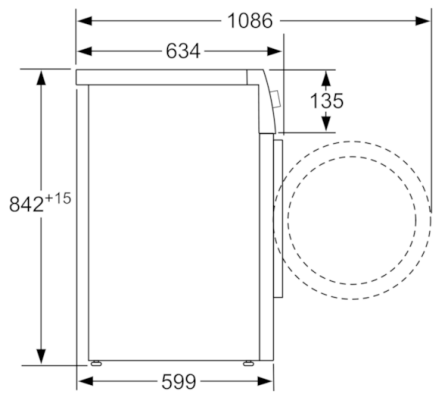
Komfort und Sicherheit

- AutoClean - nie mehr Türfilter reinigen.
- AutoDry: feuchtegesteuerte Trocknungsprogramme
- AntiVibration Design: mehr Stabilität und Laufruhe
- Sensitive Drying System: große Edelstahltrommel, Mitnehmer im Softdesign
- Programmwähler mit integriertem Ein-/ Ausschalter
- Großes, übersichtliches LED-Display für Restzeitanzeige und 24 h Endezeitvorwahl, Programmstatus, Zusatzfunktionen.
- Signal am Programmende
- Trommelinnenbeleuchtung: LED
- Kindersicherung
- Schwenktür, rechts angeschlagen
- Glastür silber-schwarzgrau
- Metallverschlusshaken

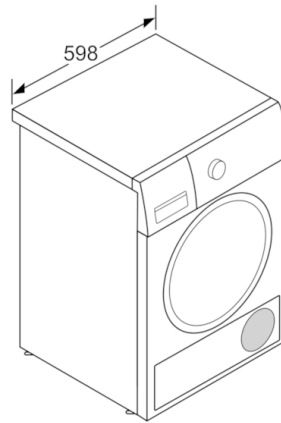
Technische Informationen

- unterschiebbar ab 85 cm Nischenhöhe
- Gerätemaße (H x B x T): 84,2 cm x 59,8 cm x 59,9 cm
- Gerätemaße (H x B): 84,2 cm x 59,8 cm
- Gerätetiefe: 59,9 cm
- Gerätetiefe inkl. Türe: 63,4 cm
- Gerätetiefe mit geöffneter Türe: 106,9 cm
- Wärmepumpentechnologie mit umweltfreundlichem Kältemittel R290

**Serie | 8, Wärmepumpen-Trockner, 8 kg
WTX87M20**



Maße in mm



Maße in mm