

Funktionsbeschreibung

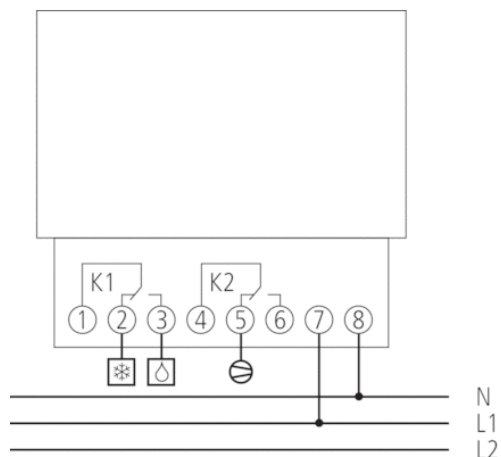


- Analoge Kühlschtuhr mit Tages- und Kurzzeitprogramm für die Abtaung
- 2 Kanäle
- Wandaufbau
- 8 Steckreiter im Lieferumfang
- Verzögerte Zuschaltung des Ventilators möglich
- Steckreiter
- Netzsynchon
- Kürzeste Schaltzeit: 2 Minuten/1 Stunde
- 2 getrennte Schaltscheiben
 - 24-Stunden-Schaltscheibe zur Stunden-Vorwahl
 - 60-Minuten-Schaltscheibe zur Einstellung der Kurzkontaktdauer

Technische Daten

Betriebsspannung	230 V AC
Frequenz	50 Hz
Anzahl Kanäle	2
Montageart	Wandaufbau
Anschlussart	Schraubklemmen
Programm	Tages- und Abtauprogramm
Schaltleistung bei 250 V AC, $\cos \varphi = 1$	16 A
Schaltleistung bei 250 V AC, $\cos \varphi = 0,6$	2,5 A
Kürzeste Schaltzeit	2 min, 1 h
Programmierbar alle	1 min, 1 h
Ganggenauigkeit bei 25 °C	Netzsynchon
Kontaktart	Wechsler
Schaltausgang	Potenzialfrei, nicht für SELV
Stand-by Leistung	0,9 W
Gehäuse- und Isolationsmaterial	Hochtemperaturbeständige, selbsterlöschende Thermoplaste
Schutzart	IP 20
Schutzklasse	II nach EN 60 730-1
Umgebungstemperatur	-10 °C ... +50 °C

Anschlussbilder



Maßbilder

