

Funktionsbeschreibung



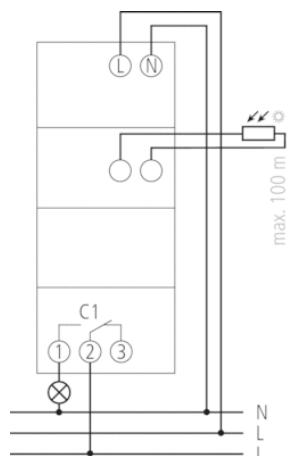
- Analoger Dämmerungsschalter
- Externer Lichtsensor im Lieferumfang
- Einstellbare Ein- und Ausschaltverzögerung
 - zur Vermeidung von Fehlschaltungen durch Blitze, Autoscheinwerfer usw.
- Anzeige des Kanal- und Schaltzustandes
- DuoFix-Federsteckklemmen
 - für jeweils 2 Leiter je Anschlussklemme
- Erweiterter Helligkeitsbereich und einstellbare Verzögerungszeit
- Fünf einstellbare Helligkeitsbereiche zum einfachen Einstellen des Lux-Wertes
- Nulldurchgangsschaltung zur Schonung von Relais-Kontakt und Leuchtmittel für eine höhere Lebensdauer (nicht bei 24 V Geräten)
- Permanent-AUS und Permanent-EIN Funktion am Potenziometer einstellbar
- Test-Funktion
 - zur Überprüfung der Installation unabhängig vom eingestellten Helligkeitswert
- Schalthelligkeit stufenlos einstellbar

Technische Daten

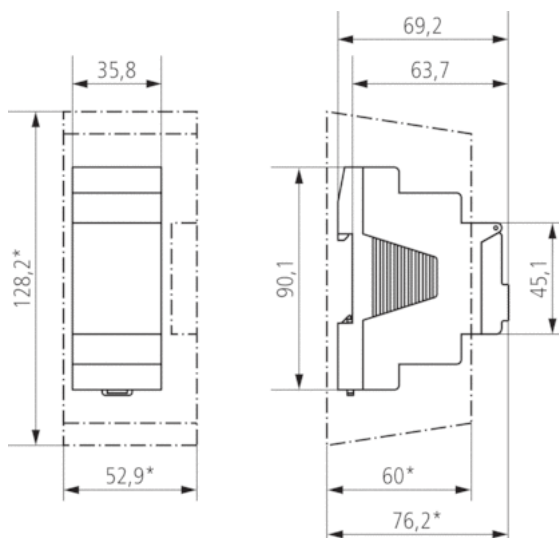
Betriebsspannung	220 – 240 V AC
Frequenz	50 – 60 Hz
Anzahl Kanäle	1
Stand-by Leistung	~1,3 W
Verlustleistung max.	1,4 W
Einstellbereich Helligkeit	2 – 50000 lx
Einschaltverzögerung	0 – 20 min
Ausschaltverzögerung	0 – 20 min
Kontaktart	Wechsler
Schaltausgang	Potenzialfrei, nicht für SELV
Breite	2 TE
Montageart	DIN-Schiene
Anschlussart	DuoFix-Steckklemmen
Bedienelemente	3 Potenziometer
Schaltleistung	16 A (bei 250 V AC, $\cos \varphi = 1$), 16 AX (Leuchtstofflampe)
Schaltleistung min.	<10 mA
Glüh-/Halogenlampenlast	3600 W
Halogenlampenlast	3600 W
Leuchtstofflampe (VVG) nicht kompensiert	3600 VA
Leuchtstofflampe (VVG) reihenkomensiert	3600 VA
Leuchtstofflampe (VVG) Duoschaltung	3600 VA
Leuchtstofflampe (VVG) parallelkompensiert	1200 VA 130 μ F
LED-Lampe < 2 W	50 W
LED-Lampe 2-8 W	160 W
LED-Lampe > 8 W	200 W

Kompaktleuchtstofflampen	270 W
Leuchtstofflampenlast (EVG)	1000 W
Prüfzeichen	VDE
Gehäuse- und Isolationsmaterial	Hochtemperaturbeständige, selbsterlöschende Thermoplaste
Umgebungstemperatur	-30 °C ... +55 °C
Schutzart	IP 20, Sensor IP 65
Schutzklasse	II, Sensor III
Max. Leitungslänge zum Sensor	100 m

Anschlussbilder



Maßbilder



Zubehör

Aufbau-Lichtsensor analog

- Artikel-Nr.: 9070416
Details ▶ www.theben.de



Einbau-Lichtsensor analog

- Artikel-Nr.: 9070011
Details ▶ www.theben.de



Wandmontage-Set 35 mm

- Artikel-Nr.: 9070064
Details ▶ www.theben.de



Fronttafel-Einbauset

- Artikel-Nr.: 9070001
Details ▶ www.theben.de

