

Funktionsbeschreibung



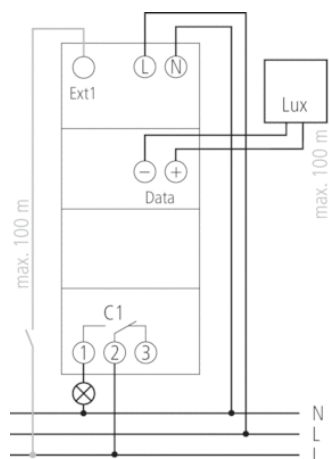
- Dämmerungsschalter/Lichtsteuergerät
- Externer Lichtsensor im Lieferumfang
- 1 Kanal
- Externer Steuereingang
- Schalthelligkeit digital einstellbar
- Einstellbare Ein- und Ausschaltverzögerung
 - zur Vermeidung von Fehlschaltungen durch Blitze, Autoscheinwerfer usw. Voreinstellung 1 Minute
- Schalthelligkeit und -verzögerung für das Ein- und Ausschalten getrennt einstellbar
- Anzeige des Kanal- und Schaltzustandes, sowie aktuellem Lux-Wert im Display
- DuoFix-Federsteckklemmen
 - für jeweils 2 Leiter je Anschlussklemme
- Nulldurchgangsschaltung zur Schonung von Relais-Kontakt und Leuchtmittel für eine höhere Lebensdauer (nicht bei 24 V Geräten)
- Bis zu 4 Sensoren anschließbar
- Bis zu 10 Geräte an einen digitalen Sensor anschließbar
- Schnittstelle für OBELISK top2 Speicherkarte (PC-Programmierung)
 - 2. steckbares Schaltprogramm
 - Kopieren von Programmen
 - Programmsicherung
- Lichtsensor im Lieferumfang
- Erweiterter Helligkeitsbereich
- Dauerschaltung EIN/AUS
- Test-Funktion
 - (Permanent-EIN) zur Überprüfung der Installation unabhängig vom eingestellten Helligkeitswert
- Schaltungsvorwahl
- Displaybeleuchtung
 - (abschaltbar)
- PIN-Codierung
- Externer Steuereingang
 - für Schalter oder Taster
- Betriebsstundenzähler
 - mit Erinnerungsfunktion

Technische Daten

Betriebsspannung	230 – 240 V AC
Frequenz	50 – 60 Hz
Anzahl Kanäle	1
Externe Eingänge	1
Stand-by Leistung	~1,7 W
Verlustleistung max.	1,3 W
Einstellbereich Helligkeit	1 – 99000 lx
Voreingestellter Helligkeitsbereich	15 lx
Einschaltverzögerung	0 – 59 min
Ausschaltverzögerung	0 – 59 min
Kontaktart	Wechsler
Schaltausgang	Potenzialfrei, nicht für SELV
Breite	2 TE
Montageart	DIN-Schiene
Anschlussart	DuoFix-Steckklemmen

Anzeige	LCD-Display
Bedienelemente	4 Tipptasten
Schaltleistung	16 A (bei 250 V AC, $\cos \varphi = 1$), 10 A (bei 250 V AC, $\cos \varphi = 0,6$), 10 AX (Leuchtstofflampenlast)
Schaltleistung min.	ca. 10 mA
Glüh-/Halogenlampenlast	2600 W
Halogenlampenlast	2600 W
Leuchtstofflampenlast (VVG) nicht kompensiert	2300 VA
Leuchtstofflampenlast (VVG) reihenkompensiert	2300 VA
Leuchtstofflampenlast (VVG) Duoschaltung	2300 VA
Leuchtstofflampenlast (VVG) parallelkompensiert	800 VA 80 μ F
LED-Lampe < 2 W	30 W
LED-Lampe 2-8 W	100 W
LED-Lampe > 8 W	120 W
Kompaktleuchtstofflampen	170 W
Leuchtstofflampenlast (EVG)	650 W
Prüfzeichen	VDE
Gehäuse- und Isolationsmaterial	Hochtemperaturbeständige, selbsterlöschende Thermoplaste
Umgebungstemperatur	-30 °C ... +55 °C
Schutzart	IP 20, Sensor IP 55
Schutzklasse	II, Sensor III
Max. Leitungslänge zum Sensor	100 m

Anschlussbilder



Maßbilder

