

Funktionsbeschreibung

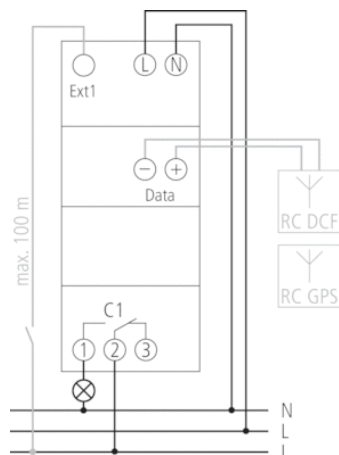


- Astro-Zeitschaltuhr mit Wochenprogramm
- Zeitsynchronisation durch Anschluss einer externen DCF- oder GPS-Antenne, bei GPS zusätzlich Positionsbestimmung für Astro-Programm (GPS nicht bei 24 V-Gerät)
- Bei GPS zusätzliches Netzteil (9070892) erforderlich, wenn nur ein Gerät an die Antenne angeschlossen ist
- 1 Kanal
- Externer Eingang
 - Taster anschließbar (externe Schaltungsvorwahl, Ablauf-Timer, Treppenlichtfunktion)
 - Schalter anschließbar (Dauerschaltung EIN bzw. AUS, Astro- oder Sonderprogramm)
- 84 Speicherplätze
- Je Kanal 3 Sonderprogramme mit Datumsfunktion
 - Fixe Feiertage oder Datumsbereiche und von Ostern abhängige Feiertage
 - Astro-Zeiten mit anderer Nacht-Unterbrechung / fixer EIN-Schaltung
 - permanente EIN oder AUS-Schaltung
- Ablauf-Timer
- Astronomische Schaltfunktion (automatische Berechnung der Sonnenauf- und Untergangszeiten für das ganze Jahr)
 - Offset zum Anpassen der Sonnenauf- und Untergangszeiten
 - Positionsdaten über Koordinaten oder Länder-Städte liste programmierbar
 - Fixe EIN-AUS-Schaltungen programmierbar (z.B. Nacht-Unterbrechung)
 - Simulation der Schaltzeiten (berechnete Astro-Zeiten und programmierte EIN-AUS-Schaltungen)
 - Astro-Modus umkehrbar (Abends EIN - Morgens AUS oder Abends AUS - Morgens EIN) oder deaktivierbar
- DuoFix Federsteckklemmen
 - Für jeweils 2 Leiter
 - Draht oder Litze (mit oder ohne Aderendhülse)
 - Drahtdurchmesser: 0,5 - 2,5 mm²
 - Betätigungsknopf zum Lösen der Steckverbindung
- Textorientierte Bedienung im Display
 - Datum und Uhrzeit voreingestellt
 - volle Bedienbarkeit ohne Netzanschluss
- Schnittstelle für OBELISK top2 Speicherkarte (PC-Programmierung)
 - 2. steckbares Schaltprogramm
 - Kopieren von Programmen
 - Programmsicherung
- 10 Jahre Gangreserve (Lithium-Batterie)
- Nulldurchgangsschaltung für relaisschonendes Schalten und hohe Lampenlasten (nicht bei 24 V Geräten)
- Berechnete Astro-Schaltzeiten
- Programmierbare EIN-AUS Schaltzeiten
- Schaltungsvorwahl
- Dauerschaltung EIN/AUS
- Integrierter Betriebsstundenzähler
 - Rückstellmöglichkeit
 - Servicefunktion zur Überwachung von Wartungsintervallen
- Ferienprogramm
- Displaybeleuchtung (abschaltbar)
- PIN-Codierung
- Automatische Sommer-/Winterzeitumschaltung
 - deaktivierbar
 - Umschaltregeln für Europa, USA und weitere Länder sind bereits hinterlegt
 - eigene Umschaltregel oder Umschaltung nach fixem Datum wählbar

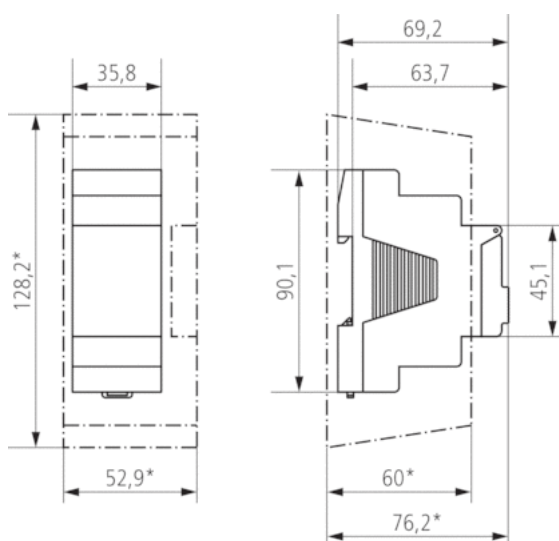
Technische Daten

Betriebsspannung	230 – 240 V AC
Frequenz	50 – 60 Hz
Breite	2 TE
Montageart	DIN-Schiene
Kontaktart	Wechsler
Schaltausgang	Phasenunabhängig
Öffnungsweite	< 3 mm (μ)
Programm	Wochenprogramm, Astroprogramm
Programmfunktionen	EIN-AUS
Anzahl Kanäle	1
Externe Eingänge	1
Anzahl Speicherplätze	84
Gangreserve	10 Jahre
Schaltleistung bei 250 V AC, $\cos \varphi = 1$	16 A
Schaltleistung bei 250 V AC, $\cos \varphi = 0,6$	10 A
Glüh-/Halogenlampenlast 230 V	2600 W
Kompaktleuchtstofflampen 230 V	170 W
LED-Lampe < 2 W	30 W
LED-Lampe 2-8 W	100 W
LED-Lampe > 8 W	120 W
Leuchtstofflampenlast (VVG) nicht kompensiert	2300 VA
Leuchtstofflampenlast (VVG) reihenkompensiert	2300 VA
Leuchtstofflampenlast (VVG) parallelkompensiert	730 VA 80 μ F
Leuchtstofflampenlast (EVG)	650 W
Schaltleistung min.	ca. 10 mA
Kürzeste Schaltzeit	1 min
Ganggenauigkeit bei 25 °C	typisch $\pm 0,25$ s/Tag (Quarz) oder DCF77/GPS
Zeitbasis	Quarz/DCF77/GPS
Stand-by Leistung	~1,4 W
Verlustleistung max.	1,3 W
Speicherkarte im Lieferumfang	–
Prüfzeichen	VDE
Anschlussart	DuoFix-Steckklemmen
Anzeige	LCD-Anzeige mit Textzeile
Bedienelemente	4 Tiptasten
Gehäuse- und Isolationsmaterial	Hochtemperaturbeständige, selbsterlöschende Thermoplaste
Schutzart	IP 20
Schutzklasse	II nach EN 60 730-1
Umgebungstemperatur	-30 °C ... +55 °C

Anschlussbilder



Maßbilder



Zubehör

Antenne top2 RC-GPS

- Artikel-Nr.: 9070610
[Details ▶ www.theben.de](#)



Antenne top2 RC-DCF

- Artikel-Nr.: 9070410
[Details ▶ www.theben.de](#)



Netzteil top2 GPS

- Artikel-Nr.: 9070892
[Details ▶ www.theben.de](#)



Wandmontage-Set 35 mm

- Artikel-Nr.: 9070064
[Details ▶ www.theben.de](#)



PC-Set OBELISK top2

- Artikel-Nr.: 9070409
[Details ▶ www.theben.de](#)



Speicherkarte OBELISK top2

- Artikel-Nr.: 9070404
[Details ▶ www.theben.de](#)



Fronttafel-Einbauset

- Artikel-Nr.: 9070001
Details ▶ www.theben.de

