

Technical Data:

Ledino LED Wall-/ Ceiling Light „Altona“ for indoor use

IP20, isolation class 2, IK 02
 220-240 V AC 50/60 Hz, Epistar LED chip (70 lm/W)
 CRI > 80 Ra, SDCM 6, 120° beam angle
 operating temp. -20 bis 40 °C, not dimmable
 metal base plate, diffusor made of PMMA
 lifetime 25000 h, 20000 switching cycles
 statutory warranty 2 years

12 watts, Ø 240 mm, 850 lm

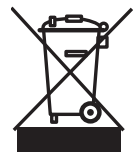
maximum consumption 12 W, PF > 0,5
 12 W LED light correspond approx. 70 W incandescent lamps
 11200121001020: warm white light 2700 K
 11200124001020: neutral white light 4000 K
energy class A+, 12 kWh/1000
 Ø: 240 mm, H: 85 mm, 0.230 kg

18 watts, Ø 320 mm, 1260 lm

maximum consumption 18 W, PF > 0,5
 18 W LED light correspond approx. 100 W incandescent lamps
 11200181001020: warm white light 2700 K
 11200184001020: neutral white light 4000 K
energy class A+, 18 kWh/1000
 Ø: 320 mm, H: 95 mm, 0.430 kg

24 watts, Ø 360 mm, 1700 lm

maximum consumption 24 W, PF > 0,5
 24 W LED light correspond approx. 140 W incandescent lamps
 11200241001020: warm white light 2700 K
 11200244001020: neutral white light 4000 K
energy class A+, 24 kWh/1000
 Ø: 360 mm, H: 100 mm, 0.470 kg



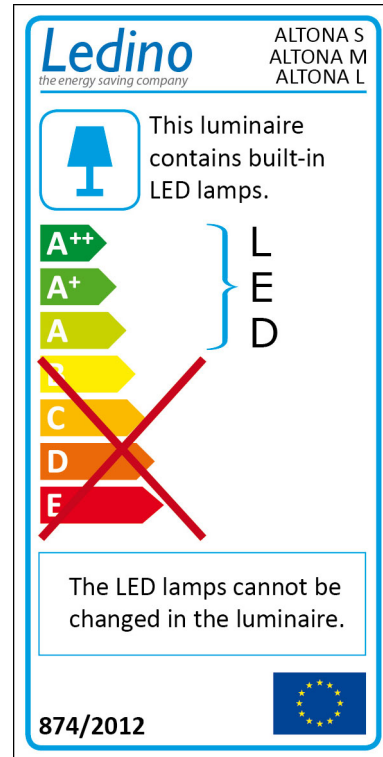
Used units must not be disposed of with household waste!

If the unit is no longer operational, every consumer is required by law to dispose of used devices separate from household waste, e. g. at a collection point run by the communal authority borough. In this way, used devices can be recycled and waste materials disposed of in an environmentally friendly manner.
 For this reason, electrical equipment is labelled with the displayed symbol.



We hereby confirm that the products are in line with the regulations – and in particular with the protection requirements – of the European Union’s directive on the harmonisation of the legislation relating to electromagnetic compatibility (2014/30/EU), the low voltage directive 2014/35/EU, the directive for Energy-related Products 2009/125/EG and the RoHS directive 2011/65/EC.

Ledino Deutschland GmbH
 the energy saving company



IP20

Spitzahornweg 1
 14974 Ludwigsfelde/ Berlin
 Germany

Bedienungsanleitung



11200121001020 (12 W, 850 lm, Ø240mm, 2700K)
 11200181001020 (18 W, 1260 lm, Ø320mm, 2700K)
 11200241001020 (24 W, 1700 lm, Ø360mm, 2700K)



11200124001020 (12 W, 850 lm, Ø240mm, 4000K)
 11200184001020 (18 W, 1260 lm, Ø320mm, 4000K)
 11200244001020 (24 W, 1700 lm, Ø360mm, 4000K)

Hohe Energieeinsparung • Energieklasse A+ • Lange Lebensdauer
 Geringe Wärmeabstrahlung • 100 % Licht sofort • Quecksilberfrei

WICHTIG:

Lesen Sie alle Anweisungen sorgfältig.

Verwenden Sie das Gerät ausschließlich wie in dieser Bedienungsanleitung beschrieben. Jede andere Verwendung gilt als nicht bestimmungsgemäß und kann zu Sach- oder sogar zu Personenschäden führen. Der Hersteller übernimmt keine Haftung für Schäden, die durch nicht bestimmungsgemäßen Gebrauch entstanden sind.

Wenn Sie diese Anweisungen nicht verstehen, konsultieren Sie bitte Ihren Händler.

Überprüfen Sie das Gerät auf Transportschäden. Transportschäden sind dem Spediteur/Zusteller anzugeben.

⚠ SICHERHEIT:

Lebensgefahr! Die Verkabelung muss nach lokalen gesetzlichen Verordnungen und Richtlinien ausgeführt werden.

Alle Arbeiten dürfen nur von einem qualifizierten Elektriker durchgeführt werden.

Die Leuchte darf nicht in der Nähe von offenem Feuer und nicht in heißer und dampfhaltiger Umgebung installiert werden.

Die Leuchte darf nicht in feuchter Umgebung installiert werden (IP20 - kein Schutz vor Wasser). Stellen Sie sicher, dass beim Bohren in den Wänden und Decken keine Strom-, Wasser- oder Gasleitung beschädigt wird.

⚠ WARNUNG:

Unterbrechen Sie die Stromzufuhr (Sicherung) während der Installation und Wartung.

Diese Arbeiten dürfen nur von einem qualifizierten Elektriker durchgeführt werden.

Führen Sie niemals Wartung oder Reinigung durch, während das Gerät unter Spannung ist.

Tragen Sie zum eigenen Schutz beim Bohren eine Schutzbrille und Staubmaske.



L = Ø 360 mm, 1700 lm, 24 W

M = Ø 320 mm, 1260 lm, 18 W



S = Ø 240 mm, 850 lm, 12 W

Installation

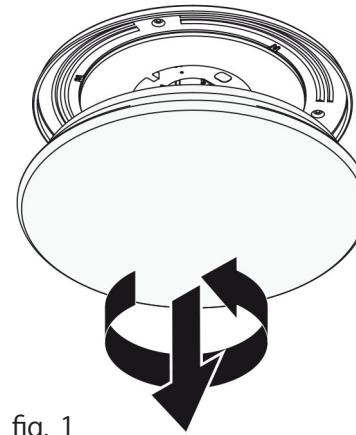


fig. 1

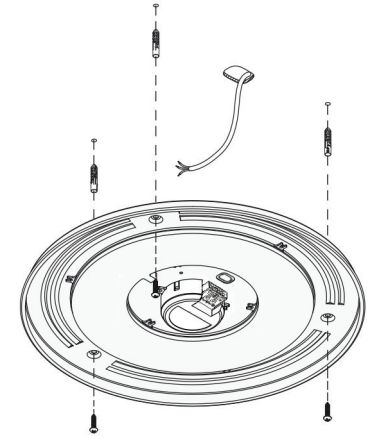


fig. 2

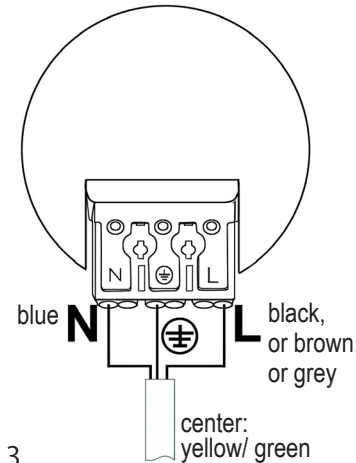


fig. 3

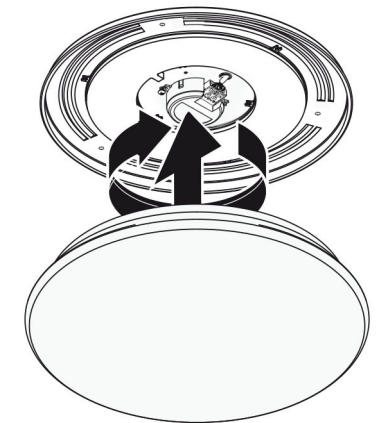


fig. 4

1. **fig. 1:** Remove the dome from the base plate (bayonet locking system).
2. Disconnect the power supply for the connecting cable.
3. **fig. 2:** Hold bracket against the wall and mark drill points, drill the holes, insert the dowel. Use suitable material for wooden walls or lightweight walls. Insert the cable through the hole in the base plate. Fasten the base plate with screws.
4. **fig. 3:** Prepare the current-less cable in according to statutory regulations. Connect the wires according the marks.
5. **fig. 4:** Put on the dome to the base plate (bayonet locking system).
6. Switch on the power supply.

Technische Daten:

Ledino LED-Wand-/Deckenleuchte „Altona“ für den Innenbereich

IP20, Schutzklasse 2, IK 02
 220-240 V AC 50/60 Hz, Epistar LED-Chip (70 lm/W)
 CRI > 80 Ra, SDCM 6, 120° Abstrahlwinkel
 zulässige Temp. -20 bis 40 °C, nicht dimmbar
 Grundplatte aus Metall, Diffusor aus PMMA
 25000 Std. Lebensdauer, 20000 Schaltzyklen
 2 Jahre gesetzliche Gewährleistung

12 Watt, Ø 240 mm, 850 lm

max. 12 W Verbrauch, PF > 0,5
 12 W LED-Licht entspricht ca. 70 W Glühlampenlicht
 11200121001020: warmweißes Licht 2700 K
 11200124001020: neutralweißes Licht 4000 K

Energieklasse A+, 12 kWh/1000

Ø: 240 mm, H: 85 mm, 0,230 kg

18 Watt, Ø 320 mm, 1260 lm

max. 18 W Verbrauch, PF > 0,5
 18 W LED-Licht entspricht ca. 100 W Glühlampenlicht
 11200181001020: warmweiß 2700 K
 11200184001020: neutralweiß 4000 K

Energieklasse A+, 18 kWh/1000

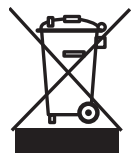
Ø: 320 mm, H: 95 mm, 0,430 kg

24 Watt, Ø 360 mm, 1700 lm

max. 24 W Verbrauch, PF > 0,5
 24 W LED-Licht entspricht ca. 135 W Glühlampenlicht
 11200241001020: warmweiß 2700 K
 11200244001020: neutralweiß 4000 K

Energieklasse A+, 24 kWh/1000

Ø: 360 mm, H: 100 mm, 0,470 kg



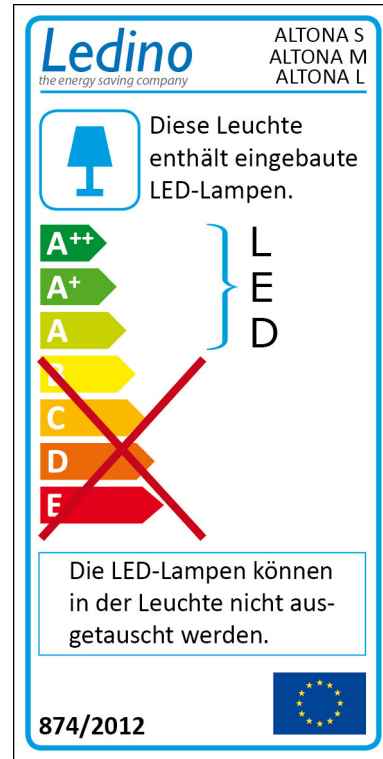
Altgeräte dürfen nicht in den Hausmüll!

Sollte das Gerät einmal nicht mehr benutzt werden können, so ist jeder Verbraucher gesetzlich verpflichtet, Altgeräte getrennt vom Hausmüll z.B. bei einer Sammelstelle seiner Gemeinde/ seines Stadtteils abzugeben. Damit wird gewährleistet, dass die Altgeräte fachgerecht verwertet und negative Auswirkungen auf die Umwelt vermieden werden. Deshalb sind Elektrogeräte mit dem abgebildeten Symbol gekennzeichnet.



Wir bestätigen, dass diese Produkte den Vorschriften, insbesondere den Schutzanforderungen, entsprechen, die in der Richtlinie der Europäischen Gemeinschaft zur Angleichung der Rechtsvorschriften über die elektromagnetische Verträglichkeit (2014/30/EU), sowie der Vorschrift für Niederspannung 2014/35/EU, der Ökodesign-Richtlinie 2009/125/EG und der Vorschrift für RoHS 2011/65/EU festgelegt sind.

Ledino Deutschland GmbH
 the energy saving company



IP20

RoHS

Ledino LED LIGHTING
 the energy saving company

LED Wall/ Ceiling Light

ALTONA

Instruction Manual



11200121001020 (12 W, 850 lm, Ø240mm, 2700K)
 11200181001020 (18 W, 1260 lm, Ø320mm, 2700K)
 11200241001020 (24 W, 1700 lm, Ø360mm, 2700K)



11200124001020 (12 W, 850 lm, Ø240mm, 4000K)
 11200184001020 (18 W, 1260 lm, Ø320mm, 4000K)
 11200244001020 (24 W, 1700 lm, Ø360mm, 4000K)

high energy saving • energy class A+ • long lifetime • low heat emission • 100 % light immediately • mercury-free

Spitzahornweg 1
 14974 Ludwigsfelde/ Berlin
 Germany

IMPORTANT:

Read all instructions carefully.

Only use the unit as described in these instructions. Any other use will be deemed as not in accordance with the instructions and may lead to damage to property or even injury to persons. The manufacturer accepts no liability for damage caused by use not in accordance with the instructions.

If you do not understand this instruction, contact your dealer.

Check the device for transport damage. Those has to be reported to the forwarder/carrier.

⚠ SAFETY:

Danger to life! The wiring must run according to local statutory regulations and guidelines. All work must be carried out only by a qualified electrician.

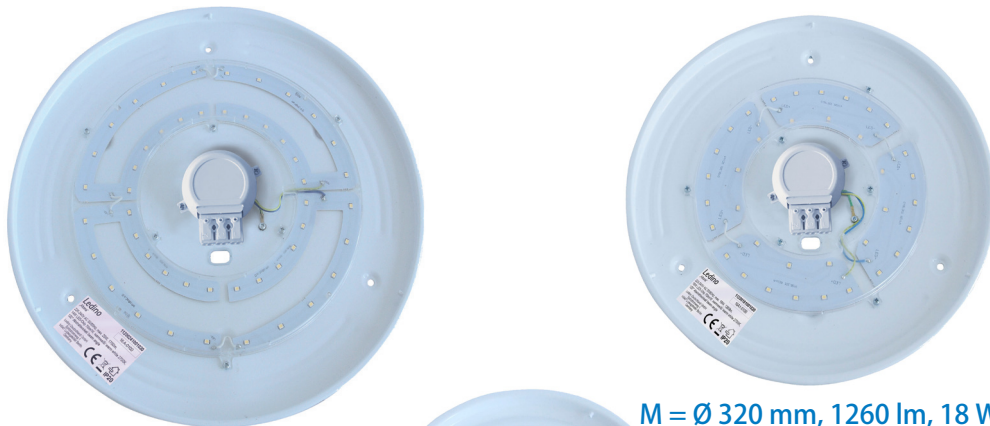
Do not install the light in near of open fire, in very hot areas or in humid environment (IP20 - no protection against water).

Before drilling, make sure that no power, water or gas lines are present where the floodlight is to be mounted.

⚠ WARNING:

Disconnect power during installation and before servicing. These procedures should only be performed by a qualified electrician. Supply power should be turned off when replacing components or checking connections. Never perform maintenance or cleaning while electric tension is not de-energized.

For your own protection, please wear protective goggle and dust mask.



L = Ø 360 mm, 1700 lm, 24 W

M = Ø 320 mm, 1260 lm, 18 W



S = Ø 240 mm, 850 lm, 12 W

Montage

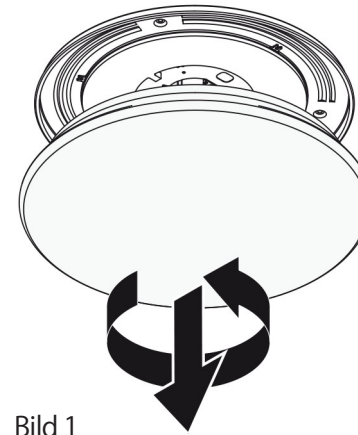


Bild 1

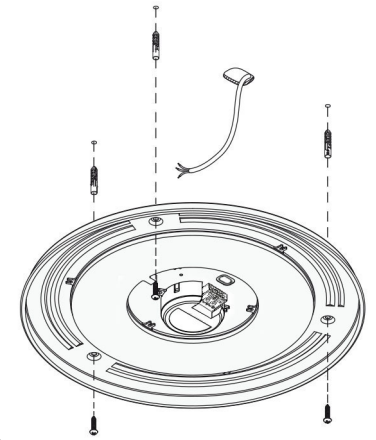


Bild 2

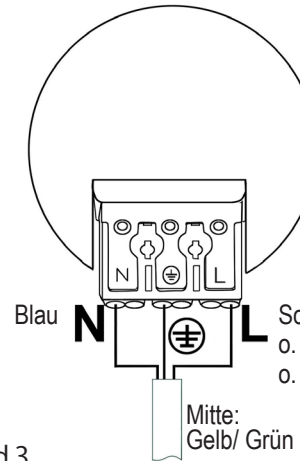


Bild 3

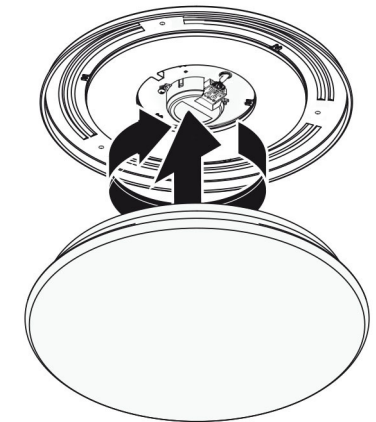


Bild 4

- Bild 1:** Die Kuppel von der Grundplatte abnehmen (Bajonett-Verriegelung).
- Die Stromzufuhr für die Zuleitung abschalten.
- Bild 2:** Die Bohrlöcher an den entsprechenden Stellen anzeichnen, die Löcher bohren und die Dübel einsetzen. Bei Holzwänden oder Leichtbauwänden passendes Material verwenden. Die Zuleitung durch das Loch in der Grundplatte schieben. Die Grundplatte anschrauben.
- Bild 3:** Die stromlose Zuleitung lt. gesetzlicher Richtlinie vorbereiten. Das Kabel lt. Kennzeichnung anschließen.
- Bild 4:** Die Kuppel auf die Grundplatte aufsetzen (Bajonett-Verriegelung).
- Die Stromzufuhr wieder einschalten.