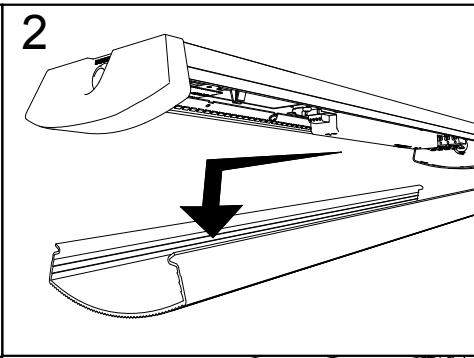
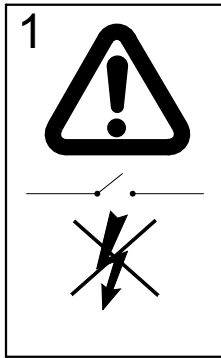
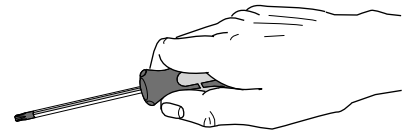


# FAGERHULT

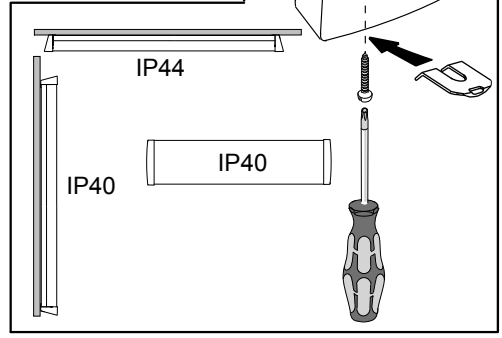
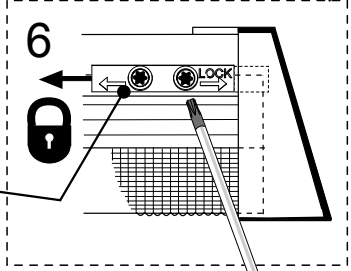
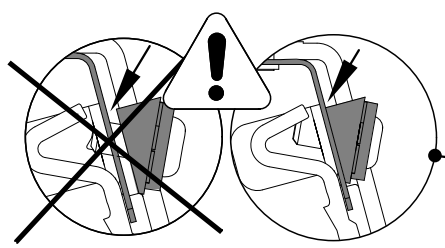
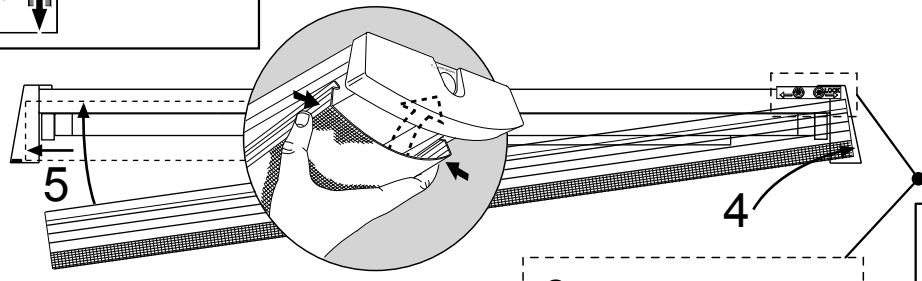
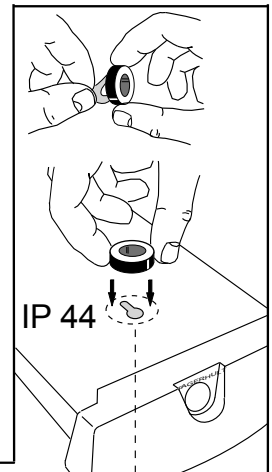
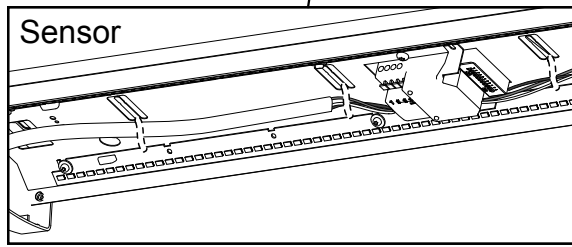
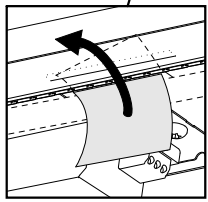
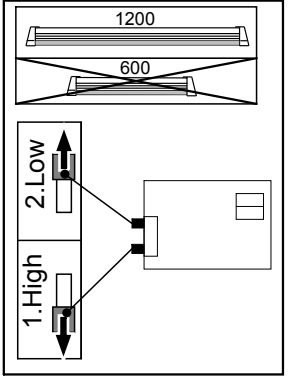
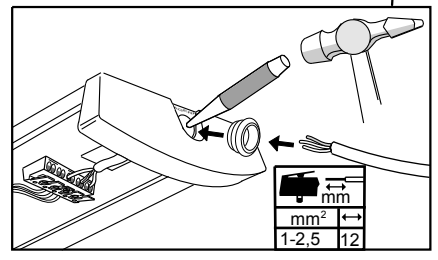
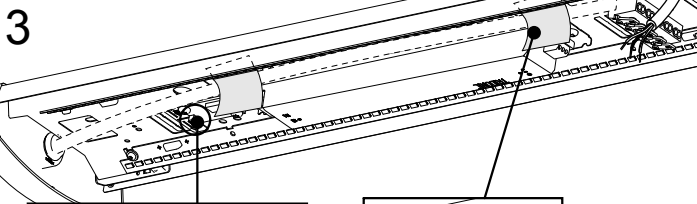
SE - 566 80 Habo

## Allfive LED



**Bryt spänningen före installation och vid sensorinställningar**  
**Disconnect luminaire before installation and change of sensor settings**

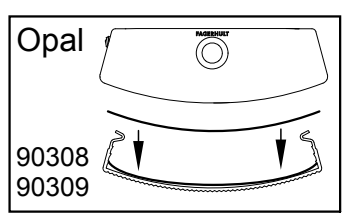
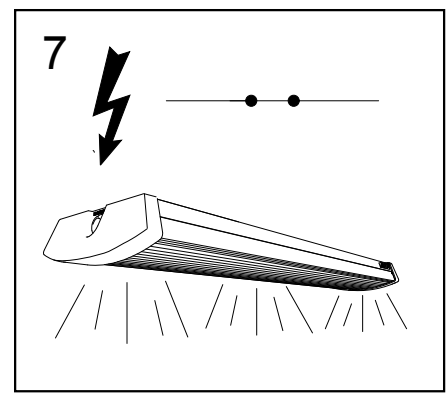
c/c	
600	510mm
1200	1050mm



**GB** For use in environments where no unusual accumulation of dust is expected.

**S** För användning i miljöer där ingen ovanlig ansamling av damm förväntas

**Max 1 Nm**



Observera gällande hanteringsföreskrifter mot elektrostatisk urladdning.

Notice management regulations against electrostatic discharge.

4836099 Utgåva/Edition 07

**S** Det är lämpligt att denna information överlämnas till användaren av anläggningen.

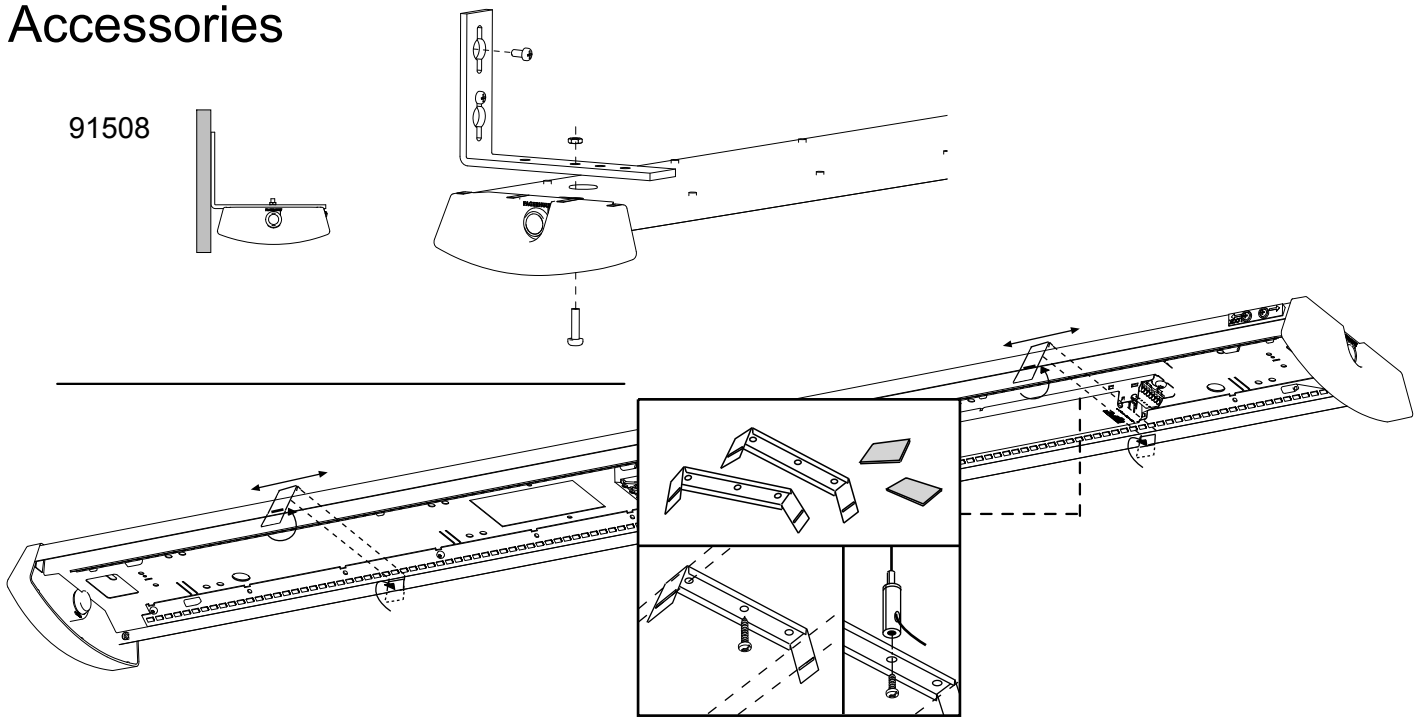
**GB** It is appropriate that this information is passed on to the users of the installation.

**D** Diese Informationen sind für den Benutzer der Anlage vorgesehen.

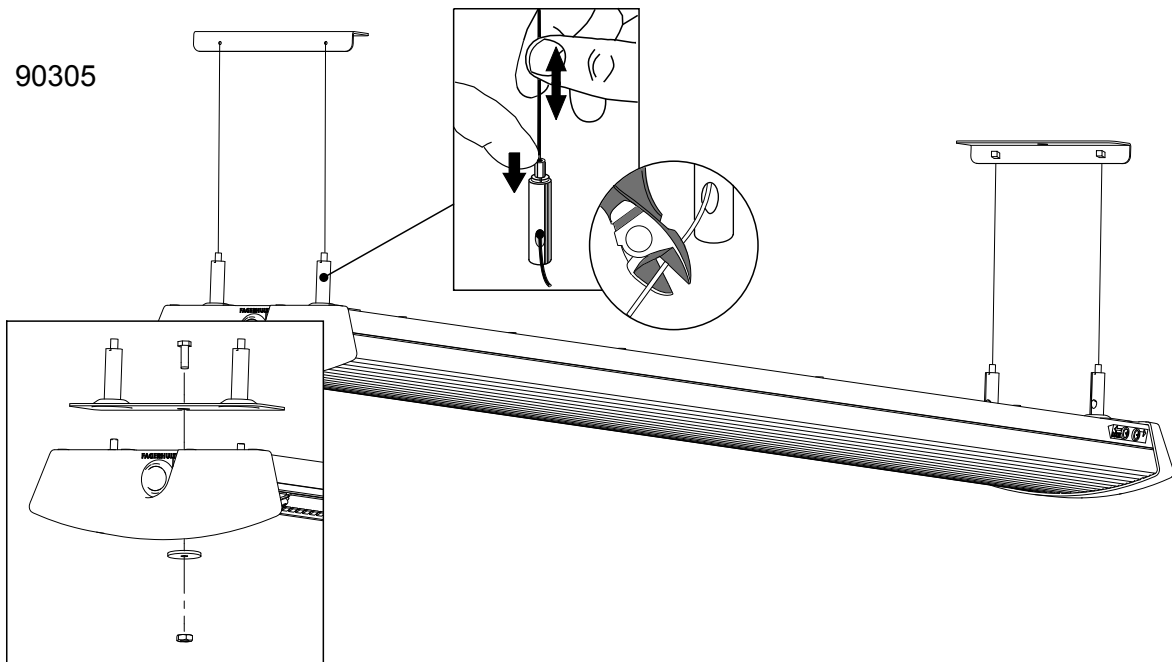
**SF** Nämä ohjeet tulee säilyttää ja luovuttaa kiinteistön käyttäjälle.

# Accessories

91508



90305



91334

