

# Connected Sensor ST8 Gen2

Connected Sensor ST8 LB Gen2 / EAN 4058075232969

Connected Sensor ST8 HB Gen2 / EAN 4058075232983

ST8AU-0.6M 7,5W/840 220-240VCON / EAN 4058075187337

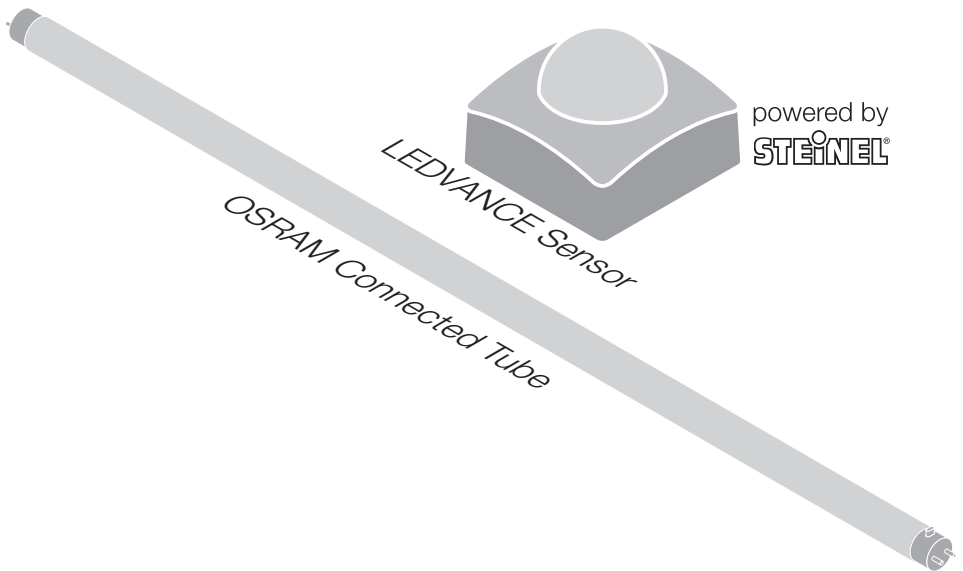
ST8AU-0.6M 7,5W/865 220-240VCON / EAN 4058075187351

ST8AU-1.2M 16W/840 220-240V CON / EAN 4058075187375

ST8AU-1.2M 16W/865 220-240V CON / EAN 4058075187399

ST8AU-1.5M 24W/840 220-240V CON / EAN 4058075187634

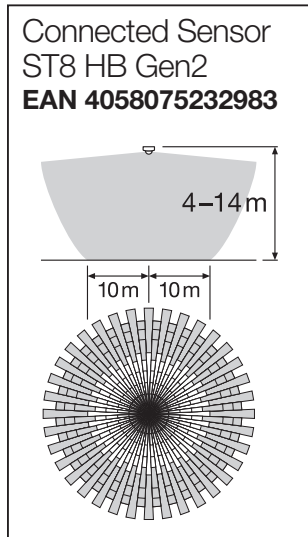
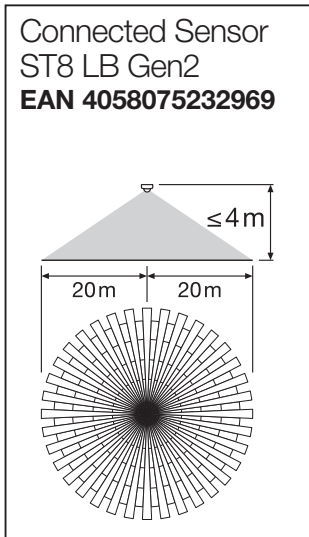
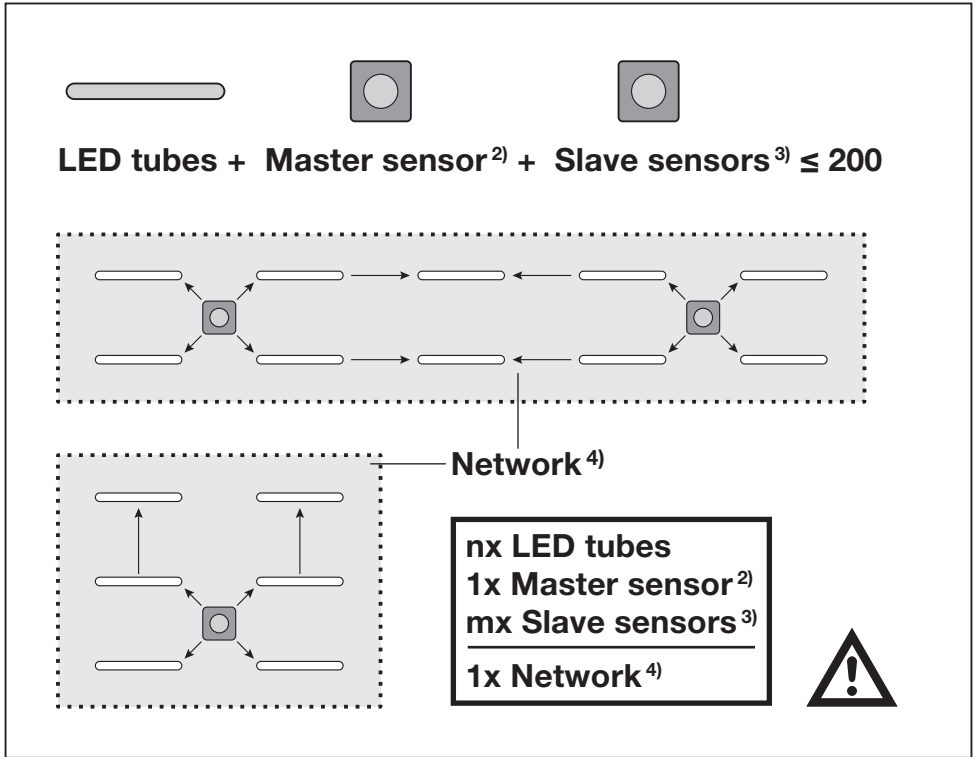
ST8AU-1.5M 24W/865 220-240V CON / EAN 4058075187658



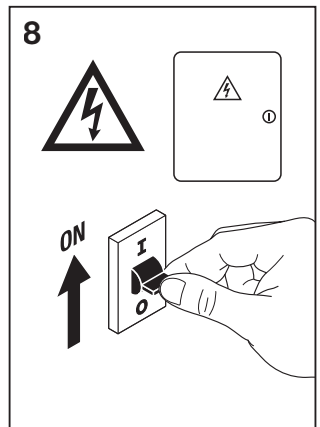
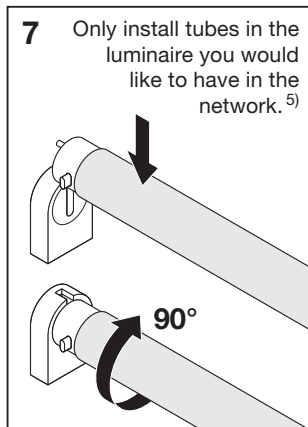
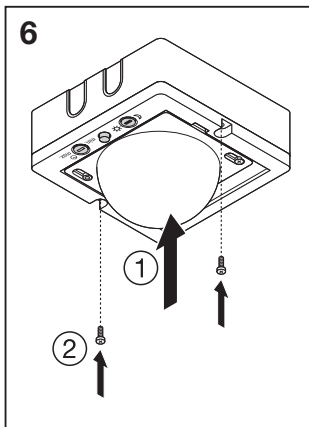
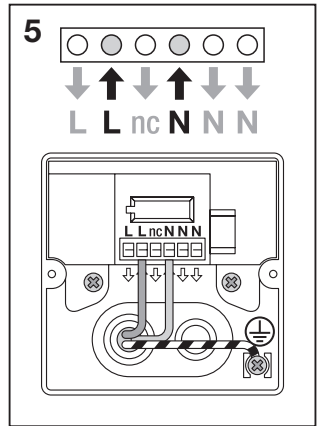
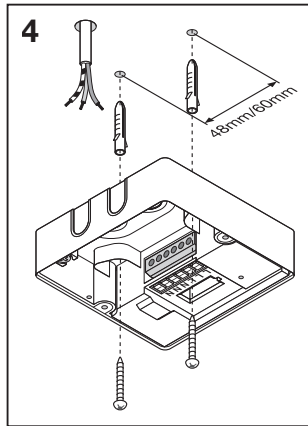
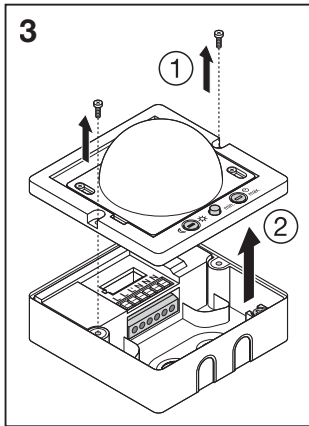
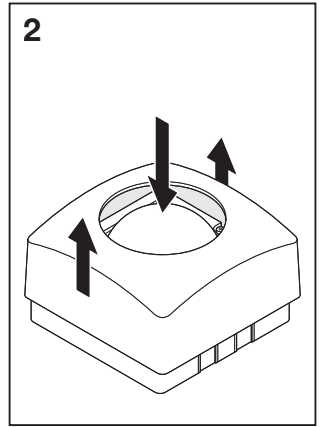
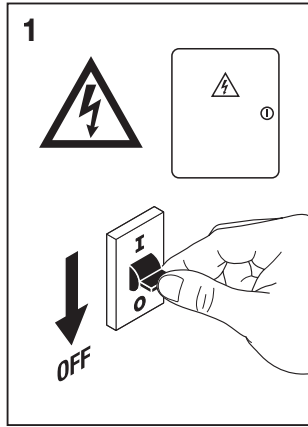
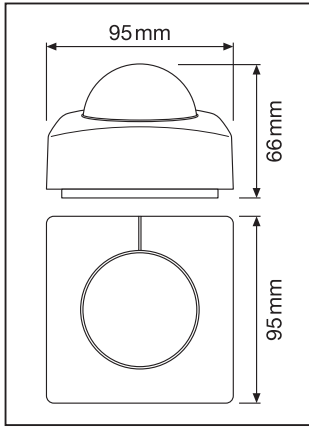
To have a connected system, please purchase both sensor and LED tube.<sup>1)</sup>

[www.ledvance.com/substitube-connected](http://www.ledvance.com/substitube-connected)

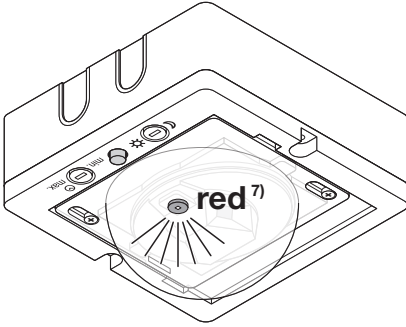




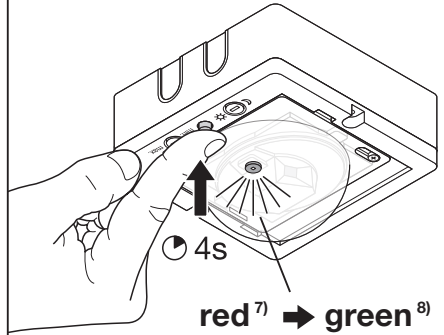
Connected Sensor ST8 Gen2



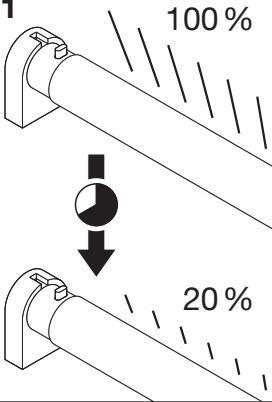
**9: Master Sensor<sup>2)</sup>**



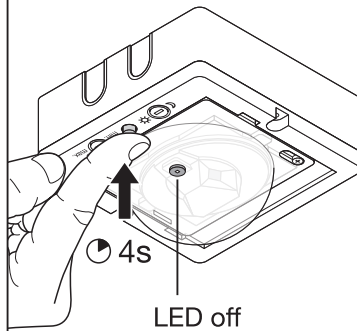
**10: Open pairing<sup>6)</sup>**



**11**



**12: Close pairing<sup>9)</sup>**

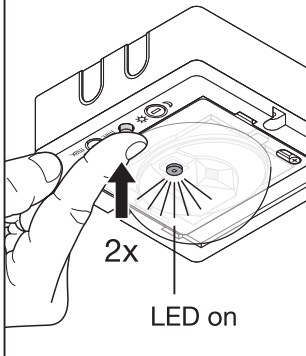


**13**

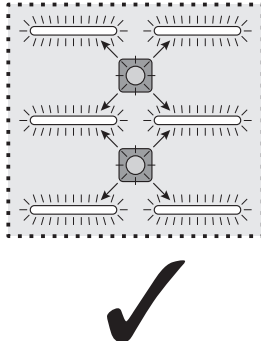


Please wait at least 3 minutes before you electrify the members of the next network.<sup>10)</sup>

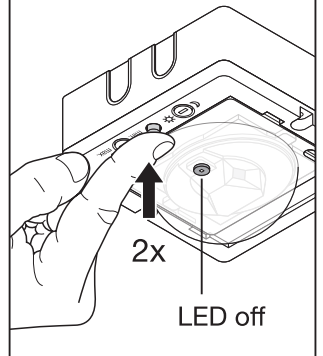
**14: Test<sup>11)</sup> (on)**

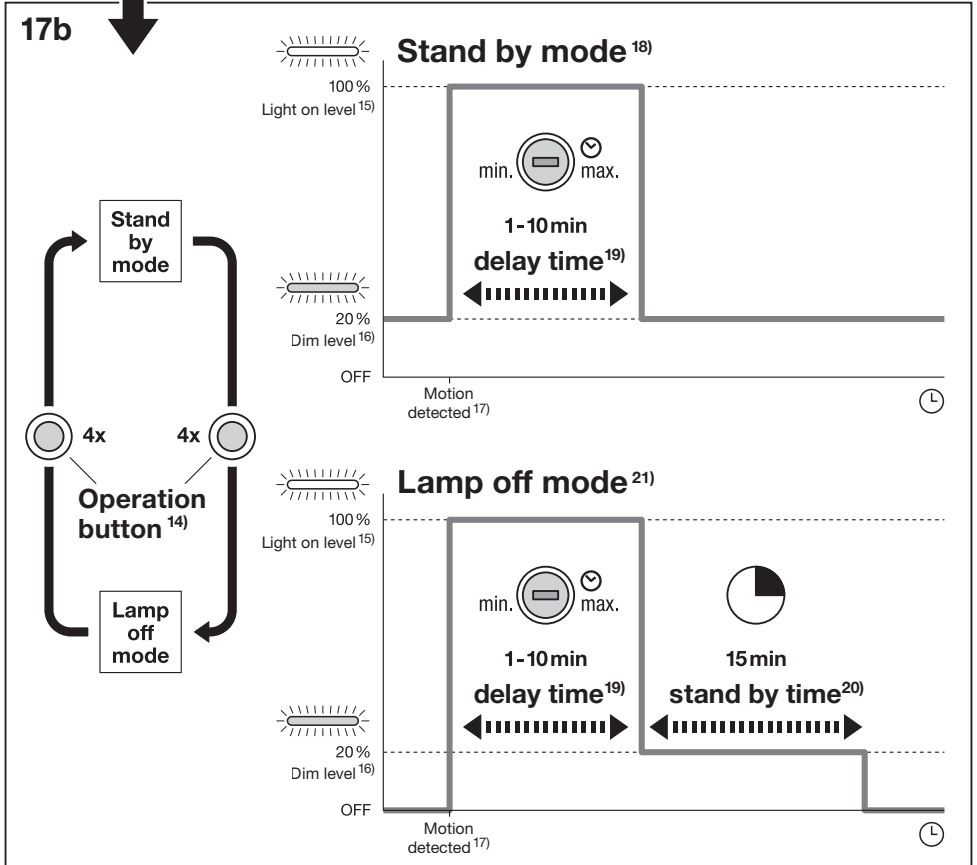
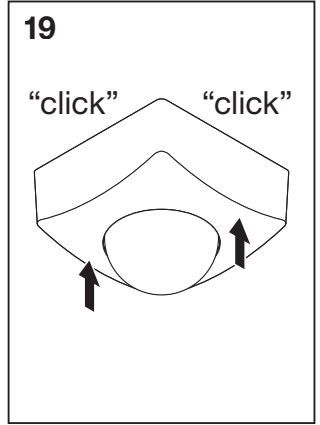
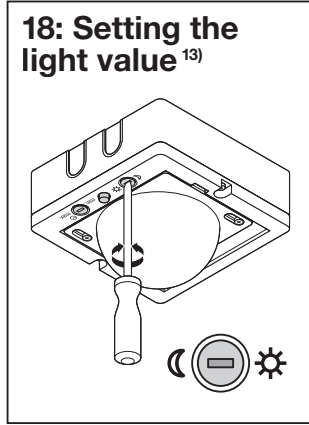
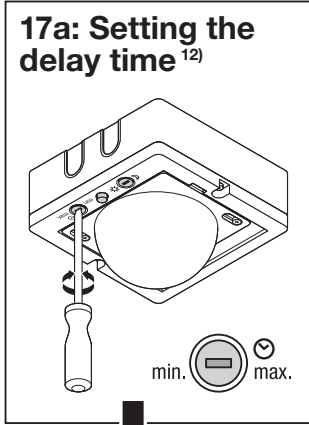


**15: Network<sup>4)</sup>**

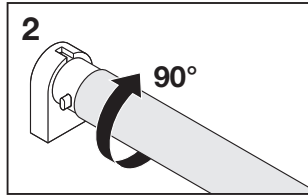
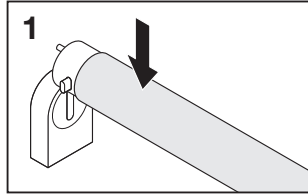


**16: Test<sup>11)</sup> (off)**





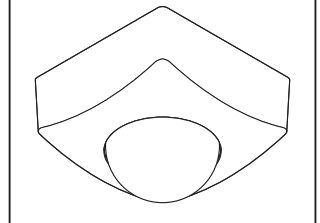
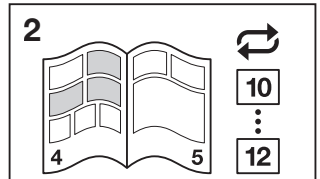
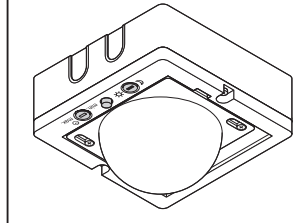
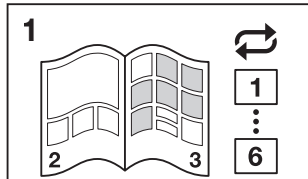
**A**  
**Adding a new lamp into the network** <sup>22)</sup>



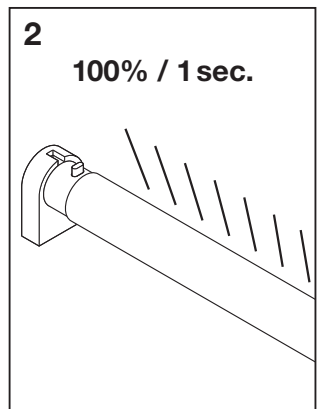
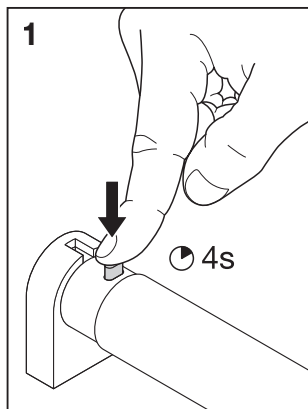
**3**

**B**  
**Adding a sensor into the network** <sup>23)</sup>

Slave sensor <sup>3)</sup>



**C**  
**Removing a lamp from the network** <sup>24)</sup>



Operation button functions <sup>25)</sup>	Action <sup>26)</sup>	Impact <sup>27)</sup>
<b>a) Pairing tubes and sensor<sup>28)</sup></b>	Press operation button on master sensor for 4 sec. <sup>29)</sup>	Green LED starts blinking <sup>30)</sup>
<b>b) Pairing completion<sup>31)</sup></b>		Green LED will turn off <sup>32)</sup>
<b>c) Test mode<sup>33)</sup></b>	Press operation button on any sensor 2 times shortly <sup>34)</sup>	Paired tubes and sensors will start blinking constantly <sup>35)</sup>
		Paired tubes and sensors will stop blinking <sup>36)</sup>
<b>d) Lamp off mode<sup>37)</sup></b>	Press 4 times shortly <sup>38)</sup>	Lamp off mode will be activated; see fig 17b <sup>39)</sup>
<b>e) Reset network with master sensor<sup>40)</sup></b>	Press operation button on master sensor 10 times shortly <sup>41)</sup>	All devices will be set to factory settings and the whole network will be unpaired <sup>42)</sup>
<b>f) Remove slave sensor from the network<sup>43)</sup></b>	Press operation button on slave sensor 10 times shortly <sup>44)</sup>	Slave sensor will be set back to factory settings; red light is permanently on <sup>45)</sup>

Hereby, LEDVANCE GmbH declares that the radio equipment is in compliance with Directive 2014/53/EU. The full text of the EU declaration of conformity is available at the following internet address: [WWW.LEDVANCE.COM/CONSUMER/SMART/DECLARATION-OF-CONFORMITY/INDEX.JSP](http://WWW.LEDVANCE.COM/CONSUMER/SMART/DECLARATION-OF-CONFORMITY/INDEX.JSP)<sup>46)</sup>

Wireless radio used in Zigbee lamps/luminaires/components 2400 – 2483.5 MHz, max. RF output power 9.5dBm.<sup>47)</sup>

Product needs to be mounted on the ceiling for full functionality. A vertical position is not allowed. Do not operate sensor if it is damaged. Then the whole sensor must be replaced immediately.<sup>48)</sup>

## Connected Sensor ST8 Gen2

Ⓢ 1) To have a connected system, please purchase both sensor and LED tube; 2) Master sensor; 3) Slave sensors; 4) Network; 5) Only install tubes in the luminaire you would like to have in the network; 6) Open pairing; 7) Red; 8) Green; 9) Close pairing; 10) Please wait at least 3 minutes before you electrify the members of the next network; 11) Test; 12) Setting the delay time; 13) Setting the light value; 14) Operation button; 15) Light on level; 16) Dim level; 17) Motion detected; 18) Stand by mode; 19) delay time; 20) stand by time; 21) Lamp off mode; 22) Adding a new lamp into the network; 23) Adding a sensor into the network; 24) Removing a lamp from the network; 25) Operation button functions; 26) Action; 27) Impact; 28) Pairing tubes and sensor; 29) Press operation button on master sensor for 4 sec.; 30) Green LED starts blinking; 31) Pairing completion; 32) Green LED will turn off; 33) Test mode; 34) Press operation button on any sensor 2 times shortly; 35) Paired tubes and sensors will start blinking constantly; 36) Paired tubes and sensors will stop blinking; 37) Lamp off mode; 38) Press 4 times shortly; 39) Lamp off mode will be activated; see fig. 17b; 40) Reset network with master sensor; 41) Press operation button on master sensor 10 times shortly; 42) All devices will be set to factory settings and the whole network will be unpaired; 43) Remove slave sensor from the network; 44) Press operation button on slave sensor 10 times shortly; 45) Slave sensor will be set back to factory settings; red light is permanently on; 46) Hereby, LEDVANCE GmbH declares that the radio equipment is in compliance with Directive 2014/53/EU. The full text of the UE declaration of conformity is available at the following internet address: [smartplus.ledvance.com/declaration-of-conformity](http://smartplus.ledvance.com/declaration-of-conformity); 47) Wireless radio used in ZigBee lamps/luminaires/components 2400 – 2483.5 MHz, max. RF output power 9.5dBm; 48) Product needs to be mounted on the ceiling for full functionality. A vertical position is not allowed. Do not operate sensor if it is damaged. Then the whole sensor must be replaced immediately.

Ⓓ 1) Um ein verbundenes System zu erhalten, erwerben Sie bitte sowohl den Sensor als auch die LED-Röhre; 2) Master-Sensor; 3) Slave-Sensoren; 4) Netzwerk; 5) Bringen Sie nur die Röhren in der der Leuchte an, die Sie in das Netzwerk einbinden möchten; 6) Öffnen Sie die Kopplung; 7) Rot; 8) Grün; 9) Schließen Sie die Kopplung; 10) Warten Sie mindestens 3 Minuten vor der Elektrifizierung der Bestandteile des nächsten Netzwerks; 11) Testen; 12) Einstellen der Zeitverzögerung; 13) Einstellen des Lichtwertes; 14) Bedientaste; 15) Licht-ein-Stufe; 16) Dimm-Stufe; 17) Bewegung erkannt; 18) Standby-Modus; 19) Verzögerungszeit; 20) Standby-Zeit; 21) Leuchte aus-Modus; 22) Eine neue Lampe zum Netzwerk hinzufügen; 23) Einen Sensor zum Netzwerk hinzufügen; 24) Eine Leuchte aus dem Netzwerk entfernen; 25) Funktionen Bedientaste; 26) Aktion; 27) Auswirkung; 28) Kopplung Röhren und Sensor; 29) Bedientaste auf Master-Sensor 4 Sek. lang betätigen; 30) Grüne LED blinkt; 31) Fertigstellung Kopplung; 32) Grüne LED wird ausgeschaltet; 33) Testmodus; 34) Bedientaste eines beliebigen Sensors 2 Mal kurz drücken; 35) Gekoppelte Röhren und Sensoren blinken durchgehend; 36) Gekoppelte Röhren und Sensoren blinken nicht mehr; 37) Leuchte aus-Modus; 38) 4 Mal kurz drücken; 39) Leuchte aus-Modus wird aktiviert; siehe Abb. 17b; 40) Netzwerk mit Master-Sensor zurücksetzen; 41) Bedientaste auf Master-Sensor 10 Mal kurz drücken; 42) Alle Geräte werden auf Werkseinstellungen zurückgesetzt und das gesamte Netzwerk ist ungepaart; 43) Slave-Sensor aus dem Netzwerk entfernen; 44) Bedientaste auf Slave-Sensor 10 Mal kurz drücken; 45) Slave-Sensor wird auf Werkseinstellungen zurückgesetzt; rotes Licht leuchtet ständig; 46) Hiermit erklärt die LEDVANCE GmbH, dass die Funkanlage den Bestimmungen der Richtlinie 2014/53/EU entspricht. Den vollständigen Text der UE-Konformitätserklärung finden Sie unter der folgenden Adresse: [smartplus.ledvance.com/declaration-of-conformity](http://smartplus.ledvance.com/declaration-of-conformity); 47) Drahtlose Funkverbindung verwendet in ZigBee-Lampen/leuchten/-komponenten 2400 - 2483,5 MHz, max. HF-Ausgangsleistung 9,5dBm; 48) Zur vollständigen Funktionsfähigkeit muss das Produkt an der Decke angebracht werden. Eine vertikale Anbringung ist nicht erlaubt. Der Sensor darf im Falle einer Beschädigung nicht betrieben werden. Dann muss der gesamte Sensor sofort ersetzt werden.

Ⓔ 1) Pour profiter d'un système connecté, veuillez acheter un capteur et un tube LED ; 2) Capteur maître ; 3) Capteurs esclaves ; 4) Réseau ; 5) Installez des tubes uniquement dans le luminaire que vous désirez intégrer au réseau ; 6) Ouvrir le processus d'association ; 7) Rouge ; 8) Vert ; 9) Fermer le processus d'association ; 10) Veuillez attendre au moins 3 minutes avant de mettre sous tension les éléments du nouveau réseau ; 11) Test ; 12) Réglage de la durée de temporisation ; 13) Réglage de la luminosité ; 14) Bouton de mise sous tension ; 15) Intensité de l'éclairage à l'allumage ; 16) Niveau d'atténuation ; 17) Mouvements détectés ; 18) Mode veille ; 19) durée de temporisation ; 20) délai avant mise en veille ; 21) Mode lampe éteinte ; 22) Ajout d'une nouvelle lampe au réseau ; 23) Ajout d'un capteur dans le réseau ; 24) Retrait d'une lampe du réseau ; 25) Fonctions du bouton de mise sous tension ; 26) Action ; 27) Impact ; 28) Association tube et capteur ; 29) Appuyer sur le bouton de mise sous tension du capteur maître pendant 4 secondes ; 30) La LED verte commence à clignoter ; 31) Association effectuée ; 32) La LED verte s'éteint ; 33) Mode test ; 34) Appuyer brièvement 2 fois sur le bouton de mise sous tension de n'importe quel capteur ; 35) Les tubes et capteurs associés commencent alors à clignoter en permanence ; 36) Les tubes et capteurs associés s'arrêtent alors de clignoter ; 37) Mode lampe éteinte ; 38) Appuyer brièvement 4 fois ; 39) Le mode lampe éteinte est ainsi activé ; voir fig. 17b ; 40) Réinitialisation

de la mise sous tension du capteur maître ; 41) Appuyer brièvement 10 fois sur le bouton de mise sous tension du capteur maître ; 42) Tous les dispositifs seront alors réinitialisés avec les réglages usine et toutes les associations du réseau seront annulées ; 43) Retirer le capteur esclave du réseau ; 44) Appuyer brièvement 10 fois sur le bouton de mise sous tension du capteur esclave ; 45) Le capteur esclave est alors réinitialisé avec les réglages usine ; la lumière rouge est allumée en continu ; 46) LEDVANCE GmbH atteste que l'équipement radio est conforme à la directive 2014/53/UE. Le texte intégral de la déclaration de conformité UE est disponible à l'adresse internet suivante : [smartplus.ledvance.com/declaration-of-conformity](http://smartplus.ledvance.com/declaration-of-conformity) ; 47) Fréquences radio utilisées dans les lampes/luminaires/composants ZigBee 2 400 à 2 483,5 MHz, puissance de sortie RF max. 9,5 dBm; 48) Le produit doit être installé au plafond pour être pleinement fonctionnel. La position verticale n'est pas autorisée. Ne pas utiliser le capteur s'il est endommagé. Le cas échéant, l'ensemble du capteur doit être remplacé immédiatement.

Ⓛ 1) Per collegare il sistema, acquistare sia il sensore che il tubo LED; 2) Sensore Master; 3) Sensori Slave; 4) Rete; 5) Installare nell'impianto di illuminazione solo tubi che si desidera avere nella rete; 6) Accoppiamento aperto; 7) Rosso; 8) Verde; 9) Accoppiamento chiuso; 10) Attendere almeno 3 minuti prima di elettrificare i membri della rete successiva; 11) Test; 12) Impostazione del tempo di ritardo; 13) Impostazione del valore della luce; 14) Pulsante di attivazione; 15) Livello di accensione della luce; 16) Livello di regolazione della luminosità; 17) Movimento rilevato; 18) Modalità stand-by; 19) Tempo di ritardo; 20) Tempo di stand-by; 21) Modalità lampada spenta; 22) Aggiunta di una nuova lampada alla rete; 23) Aggiunta di un sensore alla rete; 24) Rimozione di una lampada dalla rete; 25) Funzioni dei pulsanti; 26) Azione; 27) Impatto; 28) Accoppiamento di tubi e sensori; 29) Premere il pulsante di attivazione sul sensore Master per 4 sec.; 30) Il LED verde inizia a lampeggiare; 31) Accoppiamento completato; 32) Il LED verde si spegne; 33) Modalità di test; 34) Premere il pulsante di attivazione su qualsiasi sensore 2 volte brevemente; 35) Tubi e sensore accoppiati iniziano a lampeggiare in modo costante; 36) Tubi e sensore accoppiati smettono di lampeggiare; 37) Modalità lampada spenta; 38) Premere brevemente 4 volte; 39) La Modalità lampada spenta si attiva; vedere la fig. 17b; 40) Reimpostare la rete con il sensore Master; 41) Premere brevemente il pulsante di attivazione sul sensore Master 10 volte; 42) Tutti i dispositivi saranno riportati alle impostazioni di fabbrica e all'intera rete saranno disattivati gli accoppiamenti; 43) Rimuovere il sensore Slave dalla rete; 44) Premere brevemente il pulsante di attivazione sul sensore Slave 10 volte; 45) Il sensore Slave sarà riportato alle impostazioni di fabbrica; la luce rossa è accesa in modo fisso; 46) Con il presente, LEDVANCE GmbH dichiara che il dispositivo radio è conforme alla Direttiva 2014/53/UE. Il testo completo della Dichiarazione di Conformità UE è disponibile all'indirizzo internet che segue: [smartplus.ledvance.com/declaration-of-conformity](http://smartplus.ledvance.com/declaration-of-conformity); 47) Radio wireless utilizzata in lampadine/impianti di illuminazione/componenti ZigBee 2400 - 2483,5 MHz, potenza uscita RF max. 9,5dBm; 48) Il prodotto deve essere montato al soffitto per una funzionalità completa. Non è consentita la posizione verticale. Non utilizzare il sensore se è danneggiato. Quindi l'intero sensore deve essere sostituito immediatamente.

Ⓔ 1) Para disponer del sistema conectado, compre el sensor y el tubo LED; 2) Sensor principal; 3) Sensores secundarios; 4) Red; 5) Instale tubos únicamente en el luminaria que desea incluir en la red; 6) Abrir emparejamiento; 7) Rojo; 8) Verde; 9) Cerrar emparejamiento; 10) Espere a menos 3 minutos antes de electrificar a los miembros de la siguiente red; 11) Probar; 12) Ajuste del tiempo de retardo; 13) Ajuste del valor luminoso; 14) Botón de funcionamiento; 15) Luz nivelada; 16) Nivel de atenuación; 17) Movimiento detectado; 18) Modo de espera; 19) Tiempo de retardo; 20) tiempo de espera; 21) Modo de apagado de la lámpara; 22) Añadir una lámpara nueva a la red; 23) Añadir un sensor a la red; 24) Eliminar una lámpara de la red; 25) Funciones del botón de funcionamiento; 26) Acción; 27) Impacto; 28) Emparejamiento de los tubos y el sensor; 29) Pulsar el botón de funcionamiento en el sensor principal durante 4 segundos.; 30) El LED verde comienza a parpadear; 31) Completar el emparejamiento; 32) El LED verde se apagará; 33) Modo de prueba; 34) Pulse brevemente el botón de funcionamiento en cualquier sensor 2 veces; 35) Los tubos y sensores emparejados comenzarán a parpadear constantemente; 36) Los tubos y sensores emparejados dejarán de parpadear; 37) Modo de apagado de la lámpara; 38) Pulsar brevemente 4 veces; 39) Se activará el modo de apagado de la lámpara; consulte la fig. 17b; 40) Restablecer la red con el sensor principal; 41) Pulsar brevemente el botón de funcionamiento del sensor principal 10 veces; 42) Todos los dispositivos se restablecerán a la configuración de fábrica y se desemparejará la red completa; 43) Eliminar el sensor secundario de la red; 44) Pulsar brevemente el botón de funcionamiento en el sensor secundario 10 veces; 45) El sensor secundario se restablecerá a la configuración de fábrica; la luz roja está encendida permanentemente; 46) Por el presente, LEDVANCE GmbH declara que el equipo de radio cumple la Directiva 2014/53/UE. El texto completo de la declaración de conformidad de la UE está disponible en la siguiente dirección de Internet: [smartplus.ledvance.com/declaration-of-conformity](http://smartplus.ledvance.com/declaration-of-conformity); 47) Se usa radio inalámbrica usado en lámparas, luminarias y componentes de ZigBee 2400 - 2483,5 MHz, potencia de salida de RF máx. de 9,5 dBm; 48) Es necesario montar el producto en el techo para un funcionamiento completo. No se permite hacerlo en posición vertical. No utilice el sensor si está dañado. Se deberá reemplazar de inmediato el sensor completo.



## Connected Sensor ST8 Gen2

**P** 1) Para ter um sistema conectado, por favor compre ambos o sensor e o tubo LED; 2) Sensor mestre; 3) Sensores escravos; 4) Rede; 5) Apenas instale os tubos na luminária que gostaria de ter na rede; 6) Abrir emparelhamento; 7) Vermelho; 8) Verde; 9) Fechar emparelhamento; 10) Por favor aguarde pelo menos 3 minutos antes de eletrificar os membros da próxima rede; 11) Testar; 12) Definir o tempo de atraso; 13) Definir o valor da iluminação; 14) Botão de funcionamento; 15) Luz no nível; 16) Nível de regulação da luminosidade; 17) Movimento detectado; 18) Modo de espera; 19) Tempo de atraso; 20) tempo de espera; 21) Modo de luminária desligada; 22) Adicionar uma nova luminária à rede; 23) Adicionar um sensor à rede; 24) Remover uma luminária da rede; 25) Funções do botão de funcionamento; 26) Açã; 27) Impacto; 28) Emparelhar tubos e sensor; 29) Prima o botão de funcionamento no sensor mestre durante 4 seg.; 30) O LED verde começa a piscar; 31) Finalização do emparelhamento; 32) O LED verde irá desligar-se; 33) Modo de teste; 34) Prima o botão de funcionamento em qualquer sensor 2 vezes brevemente; 35) Os tubos e os sensores emparelhados começarão a piscar constantemente; 36) Os tubos e os sensores emparelhados irão parar de piscar; 37) Modo de luminária desligada; 38) Prima 4 vezes brevemente; 39) O modo de luminária desligada ficará ativado; ver fig. 17b; 40) Redefinir a rede com o sensor mestre; 41) Prima o botão de funcionamento no sensor mestre 10 vezes brevemente; 42) Todos os dispositivos serão definidos nas configurações de fábrica e toda a rede não ficará emparelhada; 43) Remova o sensor escravo da rede; 44) Prima o botão de funcionamento no sensor escravo 10 vezes brevemente; 45) O sensor escravo voltará às configurações de fábrica; a luz vermelha fica permanentemente acesa; 46) Para total funcionalidade, o produto deverá ser montado no teto. Não é permitido um posicionamento vertical. Não utilize o sensor se estiver danificado. Se o fizer, será necessário substituir todo o sensor imediatamente.

**GR** 1) Για να έχετε ένα συνδεδεμένο σύστημα, αγοράστε τον αισθητήρα και το σωλήνα LED, 2) Κύριο αισθητήρα, 3) Δευτερεύοντες αισθητήρες, 4) Δίκτυο, 5) Τοποθετήστε σωλήνες μόνο στο φωτιστικό που θέλετε να βάλετε στο δίκτυο, 6) Άνοιγμα ζεύξης, 7) Κόκκινο, 8) Πράσινο, 9) Κλείσιμο ζεύξης, 10) Περιμένετε τουλάχιστον 3 λεπτά πριν βάλετε σε λειτουργία τα στοιχεία του επόμενου δικτύου, 11) Δοκιμή, 12) Ρύθμιση χρόνου καθυστέρησης, 13) Ρύθμιση τιμής φωτός, 14) Πλήκτρο λειτουργίας, 15) Στάθμη ανάμικτος, 16) Στάθμη σκοτεινιάματος, 17) Ενοπιότητα κίνηση, 18) Λειτουργία αναμονής, 19) Χρόνος καθυστέρησης, 20) Χρόνος αναμονής, 21) Λειτουργία απενεργοποίησης λαμπτήρα, 22) Προσθήκη νέου λαμπτήρα στο δίκτυο, 23) Προσθήκη αισθητήρα σε ένα δίκτυο, 24) Αφαίρεση λαμπτήρα από το δίκτυο, 25) Λειτουργίες τηλεκρού χειρισμού, 26) Ενέργεια, 27) Αποτέλεσμα, 28) Ζεύξη σωλήνων και αισθητήρα, 29) Πατήστε το κουμπί λειτουργίας στον κύριο αισθητήρα για 4 δευτερόλεπτα, 30) Το πράσινο LED ξεκινάει να αναβοβλινάει, 31) Η ζεύξη ολοκληρώθηκε, 32) Το πράσινο LED θα σβήσει, 33) Λειτουργία δοκιμής, 34) Πατήστε το κουμπί λειτουργίας σε οποιοδήποτε αισθητήρα 2 φορές γρήγορα, 35) Οι αντιστοιχισμένοι σωλήνες και οι αισθητήρες θα σταματήσουν να αναβοβλινούν συνεχώς, 36) Οι αντιστοιχισμένοι σωλήνες και οι αισθητήρες θα σταματήσουν να αναβοβλινούν, 37) Λειτουργία λαμπτήρα απενεργοποιημένη, 38) Πατήστε 4 φορές γρήγορα, 39) Η λειτουργία απενεργοποίησης του λαμπτήρα θα ενεργοποιηθεί, δείτε την εικόνα 17b, 40) Επαναφέρει το δίκτυο με τον κύριο αισθητήρα, 41) Πατήστε το κουμπί λειτουργίας στον κύριο αισθητήρα 10 φορές γρήγορα, 42) Όλες οι συσκευές θα επανέλθουν στις εργοστασιακές ρυθμίσεις και ολόκληρο το δίκτυο θα αποσυνδεθεί, 43) Αφαιρέστε τον δευτερεύοντα αισθητήρα από το δίκτυο, 44) Πατήστε το κουμπί λειτουργίας στον δευτερεύοντα αισθητήρα 10 φορές γρήγορα, 45) Ο δευτερεύων αισθητήρας θα επαναφερθεί στις εργοστασιακές ρυθμίσεις και το κόκκινο φως θα είναι συνεχώς αναμμένο; 48) Το προϊόν πρέπει να τοποθετηθεί στο ταβάνι για πλήρη λειτουργικότητα. Η κατακόρυφη θέση δεν επιτρέπεται. Μην χειρίζεστε τον αισθητήρα εάν έχει υποστεί ζημιά. Σε αυτή την περίπτωση ολόκληρο ο αισθητήρας πρέπει να αντικατασταθεί αμέσως.

**NL** 1) Koppel zowel een sensor als een ledbuis om het systeem aan te sluiten; 2) Master-sensor; 3) Slave-sensors; 4) Network; 5) Installeer alleen de buizen in de armatuur die u in het netwerk wilt hebben; 6) Open koppelingsproces; 7) Rood; 8) Groen; 9) Sluit koppelingsproces; 10) Wacht minimaal 3 minuten voordat u de onderdelen van het volgende netwerk onder spanning zet; 11) Test; 12) De vertragingstijd instellen; 13) De lichtwaarde instellen; 14) Bedieningsmodus; 15) Niveau ingeschakelde lamp; 16) Dimniveau; 17) Beweging gedetecteerd; 18) Stand-by-modus; 19) vertragingstijd; 20) stand-by-tijd; 21) Lamp uit-modus; 22) Een nieuwe lamp aan het netwerk toevoegen; 23) Een sensor aan het netwerk toevoegen; (24) Een lamp uit het netwerk verwijderen; 25) Functies van de bedieningsknoppen; 26) Actie; 27) Impact; 28) Buizen en sensor koppelen; 29) Houd de bedieningsknop op de master-sensor 4 seconden ingedrukt; 30) Groene LED begint te knipperen; 31) Koppelen voltooid; 32) Groene LED dooft; 33) Testmodus; 34) Druk de bedieningsknop op een willekeurige sensor 2 keer kort in; 35) Gekoppelde buizen en sensors beginnen constant te knipperen; 36) Gekoppelde buizen en sensors stoppen met knipperen; (37) Lamp uit-modus; 38) Druk 4 keer kort; 39) Lamp uit-modus wordt geactiveerd; zie fig. 17b; 40) Reset netwerk met master-sensor; 41) Druk 10 keer kort op de knop op de master-sensor; 42) Alle apparaten worden ingesteld op de fabrieksinstellingen en het

gehele netwerk wordt ontkoppeld; (43) Verwijder de slave-sensor uit het netwerk; 44) Druk 10 keer kort op de bedieningsknop op de slave-sensor; 45) Slave-sensor wordt teruggezet naar de fabrieksinstellingen; rood licht is permanent aan; 48) Het product moet aan het plafond bevestigd worden om geheel functioneel te zijn. Verticale bevestiging is niet toegestaan. Schakel een beschadigde sensor niet in, maar vervang hem onmiddellijk.

**S** 1) För att få ett uppkopplat system, köp både sensor och LED-rör 2) Mästersensor, 3) Slavesensorer, 4) Nätverk, 5) Installera bara rör i armaturen som du vill ha i nätverket, 6) Öppna par, 7) Röd, 8) Grön, 9) Stäng par, 10) Vänta minst 3 minuter innan du strömläts delarna i nästa nätverk, 11) Test, 12) Ställa in fördröjningstiden, 13) Ställa in ljusvärde, 14) Driftsknapp, 15) Ljusnivå vid tändning, 16) Dimningsnivå, 17) Rörelsedetekterad, 18) Stand by-läge, 19) fördröjningstid, 20) stand by-tid, 21) Avstängningsläge för lamp, 22) Lägga till en ny lamp i nätverket, 23) Lägga till en sensor i nätverket, 24) Ta bort en lamp från nätverket, 25) Funktioner på driftsknapp, 26) Handling, 27) Påverkan, 28) Para ihop rör och sensor, 29) Tryck på driftsknappen på en mästersensor i 4 sek., 30) Grön LED börjar blinka, 31) Slutförande av ihopparning, 32) Grön LED kommer att stängas av, 33) Testläge, 34) Tryck på driftsknappen på valfri sensor snabbt 2 gånger, 35) Hopprade rör och sensorer kommer att börja blinka konstant, 36) Hopprade rör och sensorer kommer att sluta blinka, 37) Avstängningsläge för lamp 38) Tryck kort 4 gånger, 39) Avstängningsläge för lamp kommer att aktiveras, se fig. 17b, 40) Återställ nätverk med mästersensor, 41) Tryck på driftsknapp på mästersensor kort 10 gånger, 42) Alla enheter kommer att ställas in på fabriksinställningar och ingenting i nätverket kommer att vara ihopparat, 43) Ta bort slavsensor från nätverket, 44) Tryck på operationsknappen på slavsensor kort 10 gånger, 45) Slavsensorn kommer att vara inställd på fabriksinställningar, den röda lampan lyser hela tiden; 48) Produkten måste monteras i taket för full funktionalitet. En vertikal position tillåts ej. Använd inte sensorn om den är skadad. Då måste hela sensorn bytas ut omedelbart.

**FIN** 1) Jos haluat älykkään järjestelmän, osta sekä sensori että LED-putki; 2) Pääsensori; 3) Apusensorit; 4) Verkko; 5) Asenna putket vain siihen valaisimeen, jonka haluat olevan verkossa; 6) Aava parikytkennät; 7) Punainen; 8) Vihreä; 9) Sulje parikytkennät; 10) Odota vähintään 3 minuuttia ennen kuin kytke sähkönsä raavaan verkon jäsennin; 11) Testaa; 12) Aseta aikaväli; 13) Valaistuksen arvon asettaminen; 14) Toimintopainike; 15) Valaistustaso; 16) Himmennustaso; 17) Liikkeen tunnistus; 18) Valmiustila; 19) aikaväli; 20) valmiustila-aika; 21) Lampun pois päältä -tila; 22) Uuden lampun lisääminen verkkoon; 23) Sensorin lisääminen verkkoon; 24) Lampun poistaminen verkosta; 25) Toimintopainikkeen toiminto; 26) Toiminto; 27) Vaikutus; 28) Putkien ja sensoreiden parikytkennät; 29) Paina pääsensorin toimintopainiketta 4 sekuntia; 30) Vihreä LED alkaa vilkkua; 31) Parikytkennät on valmis; 32) Vihreä LED sammuu; 33) Testitila; 34) Paina jonkin sensorin toimintopainiketta lyhyesti 2 kertaa; 35) Parikytketyt putket ja sensorit alkavat vilkkua jatkuvasti; 36) Parikytketyt putket ja sensorit lopettavat vilkkumisen; 37) Lampun pois päältä -tila; 38) Paina lyhyesti 4 kertaa; 39) Lampun pois päältä -tila aktivoitaa; katso kuva 17b; 40) Nollaa verkko pääsensorilla; 41) Paina pääsensorin toimintopainiketta lyhyesti 10 kertaa; 42) Kaikki laitteet palautetaan tehdassasetuksiin ja kaikki verkon parikytkennät poistetaan; 43) Poista apusensori verkosta; 44) Paina apusensorin toimintopainiketta lyhyesti 10 kertaa; 45) Apusensori palautetaan tehdassasetuksiin; punainen valo palaa jatkuvasti; 48) Tuotteen täysi toiminnallisuus edellyttää kattoasennusta. Vertikaalissa asennusta ei sallita. Älä käytä anturia, jos se on vaurioitunut. Tässä tapauksessa koko anturi on vaihdettava välittömästi uuteen.

**N** 1) For å ha et tilkoblet system, vennligst kjøp både sensor og LED-rør; 2) Mastersensor; 3) Slavesensorer; 4) Nätverk; 5) Installer bare rør i armaturet du ønsker å ha i nettverket; 6) Åpne sammenkobling; 7) Rød; 8) Grønn; 9) Lukk sammenkobling; 10) Vent i minst tre minutter før du slår på strømmen til medlemmene i neste nettverk; 11) Test; 12) Innstilling av forsinkelstid; 13) Innstilling av lysverdi; 14) Betjeningsknapp; 15) Lys på-nivå; 16) Dimme-nivå; 17) Bevegelse oppdaget; 18) Beredskapsmodus; 19) Forsinkelstens varighet; 20) Beredskapsens varighet; 21) Lampe av-modus; 22) Å legge til en ny lampe i nettverket; 23) Å legge til en sensor i nettverket; 24) Å fjerne en lampe fra nettverket; 25) Betjeningsknappfunksjoner; 26) Handling; 27) Effekt; 28) Å koble rør og sensor; 29) Trykk på betjeningsknappen på mastersensoren i fire sek.; 30) Grønn lysdiode begynner å blinke; 31) Å gjennomføre sammenkobling; 32) Grønn lysdiode vil slås av; 33) Testmodus; 34) Trykk på betjeningsknappen på enhver sensor to ganger for kort tid; 35) Sammenkoblede rør og sensorer vil begynne å blinke konstant; 36) Sammenkoblede rør og sensorer vil slutte å blinke; 37) Lampe av-modus; 38) Trykk fire ganger for kort tid; 39) Lampe av-modus vil bli aktivert; se fig. 17b; 40) Tilbakestill nettverk med mastersensor; 41) Trykk for kort tid på betjeningsknappen på mastersensoren; 42) Alle enheter blir stilt inn på fabrikkinnstillinger og hele nettverket vil være sammenkoblet. 43) Fjern slavesensoren fra nettverket; 44) Trykk på betjeningsknappen på slavsensoren 10 ganger for kort tid; 45) Slavsensoren blir stilt tilbake til fabrikkinnstillinger; rodt lys er tent permanent; 48) Produktet må monteres i taket for å kunne fungere fullt ut. Vertikal posisjon er ikke tillatt. Ikke bruk sensoren dersom den er skadet. Da må hele sensoren skiftes ut umiddelbart.

## Connected Sensor ST8 Gen2

**(DK)** 1) For at have et sammenhængende system, skal man kobe både sensor og LED-rør; 2) Mastersensor; 3) Slavesensor; 4) Netværk; 5) Der må kun installeres rør i lysarmaturet, som man gerne vil have i netværket; 6) Åbn parring; 7) Rød; 8) Grøn; 9) Luk parring; 10) Vent mindst 3 minutter før du elektrificerer de næste dele i netværket; 11) Test; 12) Indstilling af forsinkelse; 13) Indstilling af lysværdi; 14) Betjeningsknop; 15) Lys tændt niveau; 16) Dæmpningsniveau; 17) Bevægelse registreret; 18) Standby-tilstand; 19) Forsinkelsetid; 20) Standby-tid; 21) Pære slukket tilstand; 22) Tilføjelse af en ny lampe i netværket; 23) Tilføjelse af en sensor i netværket; 24) Fjernelse af en lampe fra netværket; 25) Betjeningsknappens funktioner; 26) Funktion; 27) Effekt; 28) Parring af rør og sensor; 29) Tryk på betjeningsknappen på en mastersensor i 4 sek.; 30) Grøn LED begynder at blinke; 31) Parring afsluttet; 32) Grønne sensorer begynder at blinke konstant; 33) Parrede rør og sensorer stopper med at blinke; 34) Lampe slukket tilstand; 35) Tryk kort 4 gange; 39) Lampe slukket tilstand aktiveres, se fig. 17b; 40) Nulstillet netværk med mastersensor; 41) Tryk kort på betjeningsknappen på mastersensoren 10 gange; 42) Alle enheder indstilles til fabriksindstilling, og parringen i hele netværket ophæves; 43) Fjern slavesensor fra netværket; 44) Tryk kort på betjeningsknappen på slavesensoren 10 gange; 45) Slavesensoren stilles tilbage til fabriksindstillinger; red rode lys er permanent tændt; 46) Produktet skal monteres i loftet for fuld funktionalitet. En lodret position er ikke tilladt. Må ikke betjenes, hvis sensoren er beskadiget. Så skal hele sensoren udsiftes omgående.

**(CZ)** 1) Pro možnost připojení systému si musíte zakoupit snímač i LED trubici; 2) Nadřazený (master) snímač; 3) Podřízené (slave) snímače; 4) Síť; 5) Trubice instaluje pouze do svítidla, které chcete mít v síti; 6) Otevřeně párování; 7) Červená; 8) Zelená; 9) Uzavřené párování; 10) Před zapojením napájení prvku další síť vyčkejte alespoň 3 minuty; 11) Test; 12) Nastavení prodlevy; 13) Nastavení intenzity světla; 14) Ovládací tlačítko; 15) Intenzita světla při zapnutí; 16) Úroveň svítání; 17) Detekován pohyb; 18) Pohotovostní režim; 19) Prodleva; 20) Doba pohotovostního režimu; 21) Režim vypnutí svítidla; 22) Přidání nového svítidla do sítě; 23) Přidání snímáče do sítě; 24) Odebrání svítidla ze sítě; 25) Funkce ovládacího tlačítka; 26) Akce; 27) Náraz; 28) Spárování trubice a snímače; 29) Přidržen ovládací tlačítko na hlavním snímači po dobu 4 sekund; 30) Zelená LED začne blikat; 31) Dokončení párování; 32) Zelená LED zhasne; 33) Testovací režim; 34) Dvakrát za sebou krátce stiskněte ovládací tlačítko na kterémkoli snímači; 35) Spárování trubice a snímače začnou trvale blikat; 36) Spárování trubice a snímače přestanou blikat; 37) Režim vypnutí svítidla; 38) 4x krátce stisknout; 39) Bude aktivován vypnutí režim svítidla; viz obr. 17b; 40) Resetování síť pomocí nadřazeného (master) snímače; 41) 10x krátce stiskněte provozní tlačítko na nadřazeném (master) snímači; 42) Dojde k obnovení továrního nastavení všech zařízení a zrušení spárování sítě; 43) Odstranění podřízený (slave) snímač ze sítě; 44) Stiskněte krátce ovládací tlačítko podřízeného (slave) snímače; 45) Bude obnoveno tovární nastavení podřízeného (slave) snímače; trvale se rozsvítí červené světlo; 48) Pro zajištění plné funkčnosti musí být výrobek namontován na strop. Vertikální montáž je zakázána. Nepoužívejte poškozený snímač. V případě poškození je třeba okamžitě vyměnit celý snímač.

**(RU)** 1) Чтобы создать подключенную систему, следует приобрести датчик и светодиодную трубку; 2) Главный датчик; 3) Подчиненные датчики; 4) Сеть; 5) Установите трубки только в светильник, который будет подключен к сети; 6) Открытое соединение; 7) Красный; 8) Зеленый; 9) Закрытое соединение; 10) Подождите не менее 3 минут, прежде чем подать напряжение на компоненты следующей сети; 11) Проверка; 12) Настройка продолжительности задержки; 13) Настройка яркости; 14) Рабочая кнопка; 15) Уровень яркости; 16) Уровень затемнения; 17) Обнаружено движение; 18) Режим ожидания; 19) Продолжительность задержки; 20) Период нахождения в режиме ожидания; 21) Режим выключенной лампы; 22) Добавление новой лампы к сети; 23) Добавление датчика к сети; 24) Удаление датчика из сети; 25) Функция рабочей кнопки; 26) Действие; 27) Последствия; 28) Сопряжение трубок и датчика; 29) Нажмите рабочую кнопку на главном датчике и удерживайте ее в течение 4 секунд; 30) Начнет мигать зеленый индикатор; 31) Сопряжение выполнено; 32) Зеленый индикатор погаснет; 33) Тестовый режим; 34) 2 раза кратковременно нажмите рабочую кнопку на любом датчике; 35) Сопряженные трубки и датчики начнут непрерывно мигать; 36) Сопряженные трубки и датчики перестанут мигать; 37) Режим выключенной лампы; см. рис. 17b; 40) Сбросьте сеть главного датчика; 41) 10 раз кратковременно нажмите рабочую кнопку на главном датчике; 42) Настройки всех устройств будут сброшены до заводских, сопряжение всей сети будет отменено; 43) Удалите подчиненный датчик из сети; 44) 10 раз кратковременно нажмите рабочую кнопку на подчиненном датчике; 45) Настройки подчиненного датчика будут сброшены до заводских; лампочка будет светиться красным цветом; 48) Для обеспечения полной функциональности изделие необходимо установить на потолок. Установка в вертикальном положении запрещена. Не пользуйтесь датчиком, если он поврежден. В таком случае модуль датчика необходимо сразу же заменить.

**(H)** 1) Az egységés rendszerhez vásárolja meg az érzékelőt és a LED fénycsövet is; 2) Mester érzékelő; 3) Szolga érzékelő; 4) Hálózat; 5) Csak azokba a lámpatestekbe tegyen fénycsövet, amit a hálózatba szeretne kapcsolni; 6) Nyitott párosítás; 7) Piros; 8) Zöld; 9) Zárt párosítás; 10) Várjon legalább 3 perccel, mielőtt áram alá helyezné a következő hálózatot; 11) Teszt; 12) A késleltetés idő beállítása; 13) A fényérték beállítása; 14) Bekapcsoló gomb; 15) Világítási szint; 16) Éisötletési szint; 17) Mozgás észlelv; 18) Készenléti mód; 19) késleltetés ideje; 20) készenléti ideje; 21) Lámpa ki mód; 22) Új lámpa hozzáadása a hálózat; 23) Éisötletés hozzáadása a hálózat; 24) Lámpa eltávolítása a hálózatból; 25) Bekapcsoló gomb funkciói; 26) Művelet; 27) Hatás; 28) Fénycsövet és érzékelőt párosítás; 29) Nyomja be a mester érzékelő bekapcsoló gombját 4 mp-ig; 30) A zöld LED villogni kezd; 31) Párosítás befejezése; 32) A zöld LED kikapcsol; 33) Tesztmód; 34) Nyomja be bármelyik érzékelő bekapcsoló gombját 2-szer röviden; 35) A párosított fénycsövek és érzékelők folyamatosan villogni kezdenek; 36) A párosított fénycsövek és érzékelők abbahagyják a villogást; 37) Lámpa ki mód; 38) Nyomja be 4-szer röviden; 39) Aktiválódik a lámpa ki mód; lásd 17b ábra; 40) Nullázza a hálózatot a mester érzékelővel; 41) Nyomja be a mester érzékelő bekapcsoló gombját 10-szer; 42) Minden eszközn viz-szállnak a gyári beállítások és a teljes hálózat párosítása megszűnik; 43) Távolítsa el a hálózatból a szolga érzékelőt; 44) Nyomja meg a szolga érzékelő bekapcsoló gombját 10-szer röviden; 45) A szolga érzékelő visszaáll gyári beállításokra; a piros lámpa folyamatosan villog; 48) A teljes funktionalitás érdekében a terméket a mennyezetre kell felszerelni. Függőleges helyzet nem megengedett. Ne használja az érzékelőt, ha sérült. Ilyen esetben azonnal ki kell cserélni a teljes érzékelőt.

**(PL)** 1) W celu utworzenia systemu połączonego należy zakupić czujnik oraz świetlówkę LED; 2) Czujnik nadrzędny; 3) Czujniki podrzędne; 4) Sieć; 5) Świetlówki należy zainstalować wyłącznie w oprawkach, które mają działanie w sieci; 6) Otworzyć parowanie; 7) Czerwony; 8) Zielony; 9) Zamknąć parowanie; 10) Należy odczekać przynajmniej 3 min przed włączeniem zasilania następnej sieci; 11) Test; 12) Ustawienie czasu opóźnienia; 13) Ustawianie wartości światła; 14) Przycisk sterujący; 15) Światło na poziomie; 16) Poziom przyciemniany; 17) Wykryto ruch; 18) Tryb czuwania; 19) czas opóźnienia; 20) czas czuwania; 21) Tryb wyłączenia lamp; 22) Dodawanie nowej lampy do sieci; 23) Dodawanie czujnika do sieci; 24) Usuwanie lampy z sieci; 25) Funkcje przycisku sterującego; 26) Działanie; 27) Wpływ; 28) Parowanie świetlówek i czujników; 29) Przytrzymanie przycisku sterowania na czujniku nadrzędnym przez 4 sek.; 30) Zielona dioda LED zacznie migać; 31) Zakończenie parowania; 32) Zielona dioda LED wyłączy się; 33) Tryb testowy; 34) Naciśnięcie krótko przycisk sterujący na dowolnym czujniku dwukrotnie; 35) Sparowanie świetlówek i czujnika zaczęły stale migać; 36) Sparowane świetlówek i czujnika przestaną migać; 37) Tryb wyłączenia lamp; 38) Naciśnięcie krótko 4 razy; 39) Zostanie uaktywniony tryb wyłączenia lamp; patrz rys. 17b; 40) Resetowanie sieci za pomocą czujnika nadrzędnego; 41) Naciśnięcie krótko przycisk sterujący na czujniku nadrzędnym 10 razy; 42) Na wszystkich urządzeniach przywrócone zostaną ustawienia fabryczne, a cała sieć zostanie rozparowana; 43) Usuwanie czujnika podrzędnego z sieci; 44) Naciśnięcie krótko przycisk sterujący na czujniku podrzędnym 10 razy; 45) Czujnik podrzędny zostanie przywrócony do ustawień fabrycznych; czerwony wskaźnik będzie świecił stale; 48) W celu zapewnienia jego pełnej funkcjonalności produkt należy zamontować na suficie. Montaż na powierzchni pionowej jest niedozwolony. Nie korzystaj z czujnika, jeżeli jest uszkodzony. W takim przypadku cały czujnik musi zostać natychmiast wymieniony.

**(SK)** 1) Na získanie pripojeného systému si zakúpte snímač aj LED žiarivku; 2) Hlavný snímač; 3) Podradené snímače; 4) Sieť; 5) Do svietidla vložte len žiarivku, ktoré chcete mať vo svojej sieti; 6) Otvorte párovanie; 7) Červená; 8) Zelená; 9) Zatvorte párovanie; 10) Pred zapojením členov ďalšej siete počkajte minimálne 3 minuty; 11) Test; 12) Nastavenie času oneskorenia; 13) Nastavenie hodnoty svetla; 14) Tlačidlo ovládania; 15) Úroveň zapnutia svetla; 16) Úroveň svietenia; 17) Zistený pohyb; 18) Pohotovostný režim; 19) čas oneskorenia; 20) čas pohotovosti; 21) Režim vypnutia svetla; 22) Pridanie novej žiarivky do siete; 23) Pridanie snímača do siete; 24) Odstránenie žiarivky zo siete; 25) Funkcie tlačidla ovládania; 26) Činnosť; 27) Dopad; 28) Párovanie žiariviek a snímačov; 29) Stlačte tlačidlo ovládania na hlavnom snímači na 4 sekundy; 30) Zelená LED svetlo začne blikat; 31) Dokončenie párovania; 32) Zelená LED svetlo zhasne; 33) Režim testovania; 34) 2-krát krátko stlačte tlačidlo ovládania na ktoromkoľvek snímači; 35) Spárovanie žiarivky a snímače začnú trvalo blikat; 36) Spárované žiarivky a snímače prestanú blikat; 37) Režim vypnutia žiarivky; 38) 4-krát krátko stlačte; 39) Režim vypnutia žiarivky sa aktivuje; pozri obr. 17b; 40) Hlavným snímačom musí vyvolať; 41) 10-krát krátko stlačte tlačidlo ovládania na hlavnom snímači; 42) Všetky zariadenia sa nastavja na nastavenia zo závodu a celá sieť sa odpojí od spárovania; 43) Odstráňte podradený snímač zo siete; 44) 10-krát krátko stlačte tlačidlo ovládania na podradenom snímači; 45) Podradený snímač sa nastaví späť na nastavenia zo závodu; červené svetlo trvalo svieti; 48) Na dosiahnutie plnej funkčnosti výrobku ho namontujte na strop. Vertikálna poloha nie je dovolená. Snímač nepoužívajte, ak je poškodený. Celý snímač sa v tomto prípade musí okamžite vymeniť.

## Connected Sensor ST8 Gen2

**(SLO)** 1) Za vzpostavitev povezanega sistema kupite tako tipalo kot tudi LED-cev. 2) Glavno tipalo. 3) Pomozna tipala. 4) Omrežje. 5) Namestite samo cevi in svetilko, ki jih želite dodati v omrežje. 6) Odprite seznanjanje. 7) Rdeča. 8) zelena. 9) Zaprite seznanjanje. 10) Počakajte najmanj 3 minute, preden elektrifikirate člane naslednjega omrežja. 11) Preskus. 12) Nastavitev časa zakasnitve. 13) Nastavitev vrednosti svetlosti. 14) Gumb za vklop. 15) Stopnja klopka svetilke. 16) Stopnja zatamnjenosti. 17) Zaznano gibanje. 18) Način v pripravljenosti. 19) Čas zakasnitve. 20) Čas v pripravljenosti. 21) Način izklopka svetilke. 22) Dodajanje nove svetilke v omrežje. 23) Dodajanje tipala v omrežje. 24) Odstranjanje svetilke iz omrežja. 25) Funkcije gumba za vklop. 26) Dejanje. 27) Vpliv. 28) Seznanjanje cevi in tipala. 29) Pritisnite gumb za vklop na glavnem tipalu in ga držite 4 sekunde. 30) Zelena LED-dioda začne utripati. 31) Dokončanje seznanjanja. 32) Zelena LED-dioda se izklopi. 33) Način preskusnega delovanja. 34) 2-krat pritisnite gumb za vklop na poljubnem tipalu. 35) Seznanjene cevi in tipala začnejo neprekinjeno utripati. 36) Seznanjene cevi in tipala prenehajo utripati. 37) Način izklopka svetilke. 38) Pritisnite 4-krat. 39) Aktiviran bo način izklopka svetilke (glejte sliko 17b). 40) Ponastavite omrežje z glavnim tipalom. 41) 10-krat pritisnite gumb za vklop na glavnem tipalu. 42) Vse naprave bodo ponastavljene na tovarniške nastavitve, seznanitev s celotnim omrežjem pa bo preklicana. 43) Odstranite pomožno tipalo iz omrežja. 44) 10-krat pritisnite gumb za vklop na pomožnem tipalu. 45) Pomožno tipalo bo ponastavljeno na tovarniške nastavitve, rdeča luč pa bo trajno vklopljena; 48) Če želite v celoti izkoristiti delovanje izdelka, ga vgradite na strop. Izdelka ni dovoljeno namestiti navpično. Ne uporabljajte poškodovanega tipala. V tem primeru nemudoma zamenjajte celotno tipalo.

**(TR)** 1) Bağlı bir sisteme sahip olmak için, lütfen hem sensör hem de LED tüpü satın alın; 2) Ana sensör; 3) Bağlı sensörler; 4) Ağ; 5) Sadece ağınza dahil olmasını istediğiniz aydınlatma cihazlarınıza tüp takın; 6) Eşleştirmeyi açın; 7) Kırmızı; 8) Yeşil; 9) Eşleştirmeyi kapatın; 10) Sonraki ağdaki ekipmanlara elektrik göndermeden önce lütfen en az 3 dakika bekleyin; 11) Test; 12) Cihazınme süresinin ayarlanması; 13) İşik seviyesinin ayarlanması; 14) Çalıştırma düğmesi; 15) Açık işik seviyesi; 16) Kısma seviyesi; 17) Hareket algılaması; 18) Bekleme modu; 19) cihazınme modu; 20) Bekleme süresi; 21) Lamba kapalı modu; 22) Ağ ya yeni bir lamba eklenmesi; 23) Ağ bir sensör eklenmesi; 24) Ağdan bir lamba çıkartılması; 25) Çalıştırma düğmesi işlevleri; 26) Çalıştırma; 27) Etki; 28) Tüp ve sensörlerin eşleştirilmesi; 29) Ana sensördeki çalıştırma düğmesine 4 saniye basılı tutun; 30) Yeşil LED yanıp söner; 31) Eşleştiriminin tamamlanması; 32) Yeşil LED söner; 33) Test modu; 34) Herhangi bir sensörün üzerindeki çalıştırma düğmesine 2 kez hızla basın; 35) Eşleştirilen tüpler ve sensörler sürekli yanıp sönecektir; 36) Eşleştirilen tüpler ve sensörler yanıp sönmeye işlemini durduracaktır; 37) Lamba kapalı modu; 38) 4 kez hızla basın; 39) Lamba kapalı modu etkinleştirilecektir; bkz. şekil 17b; 40) Ana sensörülü ağın sıfırlanması; 41) Ana sensör üzerindeki çalıştırma düğmesine 10 kez hızla basın; 42) Tüm cihazlar fabrika ayarlarına ayarlanacaktır ve tüm ağın eşleştirilmesi kaldırılacaktır; 43) Ağdan bağlı sensörün kaldırılması; 44) Bağlı sensör üzerindeki çalıştırma düğmesine 10 kez hızla basın; 45) Bağlı sensör fabrika ayarlarına ayarlanacaktır; kırmızı işik sürekli yanar; 48) Ürünün tüm özellikleriyle birlikte çalışabilmesi için tavana monte edilmesi gerekir. Dikey pozisyonunda kullanılması izin verilmez. Sensör hasarlıysa kullanmayın. Sonrasında tüm sensörün derhal değiştirilmesi gereklidir.

**(HR)** 1) Da biste imali povezan sustav kupite senzor i LED cijev; 2) Glavni senzor; 3) Podređeni senzori; 4) Mreža; 5) Instalirajte cijevi samo u svjetiljku koja treba biti dio mreže; 6) Otvorite element za uparivanje; 7) Crveno; 8) Zeleno; 9) Zatvorite element za uparivanje; 10) Pričekajte najmanje 3 minute prije elektrifikacije članova sljedeće mreže; 11) Ispitivanje; 12) Postavljanje vremena odgode; 13) Postavljanje vrijednosti svjetla; 14) Upravljački gumb; 15) Razina paljenja svjetla; 16) Razina prigušivanja; 17) Otkriven pokret; 18) Način pripravnosti; 19) Vrijeme odgode; 20) Vrijeme pripravnosti; 21) Način isključene žarulje; 22) Dodavanje nove žarulje mreži; 23) Dodavanje senzora mreži; 24) Uklanjanje žarulje iz mreže; 25) Funkcije upravljačkog gumba; 26) Radnja; 27) Učinak; 28) Uparivanje cijevi i senzora; 29) Pritisnite upravljački gumb na glavnom senzoru i držite ga 4 sekunde; 30) Zeleno LED svjetlo počinje treperiti; 31) Doprvišetak uparivanja; 32) Ugasit će se zeleno LED svjetlo; 33) Način ispitivanja; 34) Dvaput kratko pritisnite upravljački gumb na bilo kojem senzoru; 35) Uparenje cijevi i senzori počete će kontinuirano treperiti; 36) Uparenje cijevi i senzori prestat će treperiti; 37) Način isključene žarulje; 38) Kratko pritisnite 4 puta; 39) Aktivirat će se način isključene žarulje; pogledajte sliku 17b; 40) Ponovno postavljanje mreže pomoću glavnog senzora; 41) Deset puta kratko pritisnite upravljački gumb na glavnom senzoru; 42) Svi uređaji vratit će se na tovarničke postavke i poništit će se uparivanje za cijelu mrežu; 43) Uklanjanje podređenog senzora iz mreže; 44) Deset puta kratko pritisnite upravljački gumb na podređenom senzoru; 45) Podređeni senzor vratit će se natrag na tovarničke postavke; crveno svjetlo trajno je uključeno; 48) Proizvod se mora montirati na strop za punu funkcionalnost. Nije dopušten okomit položaj. Ne rukujte senzorum ako je oštećen. U tom je slučaju potrebno odmah zamijeniti cijeli senzor.

**(RO)** 1) Vă rugăm să achiziționați atât senzorul cât și tubul cu LED pentru a avea un sistem conectat; 2) Senzor principal; 3) Senzori secundari; 4) Rețea; 5) Instalați în corpul de iluminat doar tuburile pe care doriți să le aveți în rețea; 6) Cuplați deschisă; 7) Roșu; 8) Verde; 9) Cuplați închisă; 10) Vă rugăm să așteptați cel puțin 3 minute înainte să racordați membranele următoarei rețele; 11) Test; 12) Reglarea timpului de întârziere; 13) Reglarea valorii luminozității; 14) Buton de operare; 15) Lumină la nivel; 16) Nivel slab; 17) Mișcare detectată; 18) Mod de așteptare; 19) timp de întârziere; 20) timp de așteptare; 21) Mod oprire lampă; 22) Adăugarea unei noi lămpi la rețea; 23) Adăugarea de senzori în rețea; 24) Eliminarea lămpii din rețea; 25) Funcții pentru butonul de operare; 26) Acțiune; 27) Impact; 28) Cuplarea de tuburi și de senzori; 29) Apăsăți butonul de operare de pe senzorul principal timp de 4 secunde; 30) LEDul verde începe să clipească; 31) Finalizarea cuplării; 32) LEDul verde se va opri; 33) Mod de testare; 34) Apăsăți butonul de operare imediat de 2 ori de pe orice senzor; 35) Cuplarea de tuburi și de senzori vor începe să clipească în mod constant; 36) Cuplarea de tuburi și de senzori nu mai clipește; 37) Mod oprire lampă; 38) Apăsăți imediat de 4 ori; 39) Se va activa modul oprire lampă; a se vedea fig. 17b; 40) Reajustați rețeaua cu senzorul principal; 41) Apăsăți butonul de operare imediat de 10 ori de pe senzorul principal; 42) Toate dispozitivele vor fi ajustate conform setărilor din fabrică și întreaga rețea va fi decuplată; 43) Eliminați senzorul secundar din rețea; 44) Apăsăți butonul de operare imediat de pe senzorul secundar de 10 ori; 45) Senzorul secundar va fi din nou ajustat conform setărilor din fabrică; lumina roșie este pornită în permanentă; 48) Pentru o funcționalitate completă, produsul trebuie montat pe tavan. Nu este permisă montarea verticală. Nu folosiți senzorul dacă este deteriorat. În acest caz, întregul senzor trebuie înlocuit imediat.

**(BG)** 1) За да може да свържете системата, поръчайте сензор и LED пуря; 2) Главен сензор; 3) Подчинени сензори; 4) Мрежа; 5) Инсталирайте в осветителното тяло само пурите, които желаете да имате в мрежата; 6) Започни съдвяване; 7) Червено; 8) Зелено; 9) Прекрати съдвяване; 10) Изчаквайте най-малко 3 минути, преди да наелектризирате елементите на следващата мрежа; 11) Test; 12) Настройване на времето за отлагане; 13) Настройване на силата на светлината; 14) Бутон за работа; 15) Ниво на светене; 16) Ниво на намаляване на силата на светлинния поток; 17) Засечено е движение; 18) Режим на готовност; 19) време за отлагане; 20) време в готовност; 21) Режим на изключена лампа; 22) Добавяне на нова лампа в мрежата; 23) Добавяне на сензор в мрежата; 24) Премахване на лампа от мрежата; 25) Функции на бутона за работа; 26) Действие; 27) Ефект; 28) Съдвяване на пурите със сензора; 29) Натиснете за 4 секунди бутона за работа на главния сензор; 30) Зеленият светодиод започва да примира; 31) Съдвяването е завършено; 32) Зеленият светодиод ще изгасне; 33) Тестов режим; 34) Натиснете 2 пъти бутона за работа на който и да било сензор; 35) Съдвоените пуря и сензори ще започнат да мигат непрекъснато; 36) Съдвоените пуря и сензори ще спрат да мигат; 37) Режим на изключена лампа; 38) Натиснете 4 пъти; 39) Ще се активира режимът на изключена лампа; вижте фиг. 17b; 40) Нулиране на мрежата от главния сензор; 41) Натиснете 10 пъти бутона за работа на главния сензор; 42) Всички устройства ще бъдат зададени на фабричните им настройки и в цялата мрежа няма да има съдвно устройство; 43) Премахване на подчинен сензор от мрежата; 44) Натиснете 10 пъти бутона за работа на подчинения сензор; 45) Подчиненият сензор ще бъде върнат на фабричните си настройки; червената лампа свети постоянно; 48) Изделието трябва да се монтира на тавана за пълна функционалност. Не е позволен монтаж във вертикално положение. Не се опитвайте да задействате сензора, ако е повреден. В такъв случай целият сензор трябва да се смени незабавно.

**(EST)** 1) Ühendatud süsteemi jaoks ostke palun nii andur kui ka LED-lamp; 2) Põhiandur; 3) Kõrvalandurid; 4) Võrk; 5) Paigaldage torud ainult valgustisse, mida soovite võrguga liita; 6) Sidumine; 7) Punane; 8) Roheline; 9) Sulge sidumine; 10) Oodake vähemalt 3 minutit enne järgmise võrgu osade varustamist elektriga; 11) Test; 12) Viivitus aja seadistamine; 13) Valguse väärtuse seadistamine; 14) Juhtnupp; 15) Sisselülitustase; 16) Hämarustaste; 17) Liikumine tuvastatud; 18) Ooterežiim; 19) Viivitusandur; 20) Ooteaeg; 21) Lambi väljalülitusterežiim; 22) Uue lambi lisamine võrku; 23) Anduri lisamine võrku; 24) Lambi eemaldamine võrgust; 25) Juhtnupu funktsioonid; 26) Tegevus; 27) Mõju; 28) Torude ja anduri sidumine; 29) Vajutage põhianduri juhtnupu 4 sekundit; 30) Roheline LED hakkab vilkuma; 31) Sidumise lõpetamine; 32) Roheline LED kustub; 33) Testirežiim; 34) Vajutage koraks mistahes anduri juhtnupu 2 korda; 35) Seotud torud ja andurid hakkavad püsivalt vilkuma; 36) Seotud lambid ja andurid lõpevad vilkumise; 37) Lambi väljalülitusterežiim; 38) Vajutage lühidalt 4 korda; 39) Lambi väljalülitusterežiim aktiveeritakse; vt joon 17b; 40) Lähetegevuse võrk põhianduriga; 41) Vajutage põhianduri juhtnupu lühidalt 10 korda; 42) Kõikides seadmetes taastatakse tehaseaaded; kogu võrk seatakse lahti; 43) Eemaldage kõrvalandur võrgust; 44) Vajutage kõrvalanduri juhtnupu lühidalt 10 korda; 45) Kõrvalanduris taastatakse tehaseaaded; punane tüüp pole püsivalt; 48) Toote liitumise tagamiseks tuleb see paigaldada lakke. Vertikaalne asend pole lubatud. Ärge kasutage andurit, kui see on kahjustatud. Sellisel juhul tuleb kogu andur kohe välja vahetada.

**(LT)** 1) Norėdami prijungti sistemą, išsigykite jutiklį ir šviestos diodų vamzdelį; 2) pagrindinis jutiklis; 3) pagalbiniai jutikliai; 4) tinklas; 5) Į šviestuva, kurį norėtumėte naudoti tinkle, įstatykite tik vamzdelius. 6) atviras susiejimas; 7) raudona; 8) žalia; 9) uždaras susiejimas; 10) palaukite mažiausiai 3 minutes, kol elektrifikuosite kitas tinklo dalis; 11) testas; 12) delso laiko nustatymas; 13) šviestos vertas nustatymas; 14) valdymo mygtukas; 15) šviėsa lygyje; 16) pritemdymo lygis; 17) aptiktas judesys; 18) budėjimo režimas; 19) delso laikas; 20) budėjimo laikas; 21) lempuėtis išjungimo režimas; 22) naujos lempuėtis įtraukimas į tinklą; 23) Jutiklio pridėjimas į tinklą; 24) lempuėtis išėmimas iš tinklo; 25) valdymo mygtuko funkcijos; 26) veikimas; 27) poveikis; 28) vamzduėži į jutiklio susiejimas; 29) 4 sekundes spauskite pagrindinio jutiklio operacijų mygtuką; 30) žalias šviestos diodos pradeda mirksėti; 31) susiejimo atlikimas; 32) žalias šviestos diodos užges; 33) bandomo režimas; 34) trumpai du kartus paspauskite bet kurio jutiklio operacijų mygtuką; 35) susieti vamzdelį ir jutikliai pradės nuolat mirksėti; 36) susieti vamzdeliai ir jutikliai nustatys; 37) lempuėtis išjungimo režimas; 38) trumpai paspauskite 4 kartus; 39) bus įjungtas lempos išjungimo režimas; žr. pav. 17b; 40) iš naujo nustatykite tinklą su pagrindiniu jutikliu; 41) trumpai paspauskite pagrindinio jutiklio operacijų mygtuką 10 kartų; 42) visi įrenginiai bus nustatyti į gamyklinius nustatymus, o visas tinklas bus nesusietas; 43) išimkite pagalbinį jutiklį iš tinklo; 44) trumpai 10 kartų paspauskite pagalbinio jutiklio operacijų mygtuką; 45) bus atkurti gamykliniai pagalbinio jutiklio nustatymai; raudona lempuėte nuolat šviečia; 46) Gaminys montuojamas ant lubų, kad tinkamai veiktų. Vertikali padėtis negalima. Nenaudokite jutiklio, jei jis pažeistas. Tokiu atveju reikia nedelsiant pakeisti visą jutiklį.

**(LV)** 1) Lai izveidotu savienotu sistēmu, iegādājieties ga sensoru, ga gaismas diodu cauruli; 2) Galvenais sensors; 3) Sekundārie sensori 4) Tīkls; 5) Uzstādiēt caurulēs tikai tam gaismeklim, kuru vēlaties pievienot tīklā; 6) Sapārōšana nav veikta; 7) Sarkana gaisma; 8) Zaļa gaisma; 9) Sapārōšana ir veikta; 10) Pirms elektrizējāt citus tīkla gaismekļus, pagaidiet vismaz 3 minūtes; 11) Parbaude; 12) Aiztures laika iestāšanās; 13) Apgaismojuma vērtības iestāšanās; 14) Darbības pogas; 15) Apgaismojuma ieslēģšanas līmenis; 16) Spilgtuma līmenis; 17) Konstatēta kustība; 18) Gaidģšanas režims; 19) Aiztures laiks; 20) Gaidģšanas laiks; 21) Spulzēšanas ieslēģšanas režims; 22) Jaunas spulzēšanas pievienōšana tģklā; 23) Sensora pievienōšana tģklā; 24) Spulzēšanas atvienōšana no tģkla; 25) Darbības pogas funkcijas; 26) Darģba; 27) Rezultāts; 28) Caurulģsu un sensora sapārōšana; 29) Nospiediet un 4 sek. turiet galvenā sensora darbības pogu; 30) Sāks mirgot zaļā gaismā diode; 31) Sapārōšana veikta; 32) Zaļā gaismas diode izslēģsis; 33) Testēšanas režims; 34) Īsi 2 reizes nospiediet jebkura sensora darbības pogu; 35) Sapārōtās caurulēs un sensori sāks nepārtraukti mirgot; 36) Sapārōtās caurulēs un sensori beigs mirgot; 37) Spulzēšanas ieslēģšanas režims; 38) Īsi 4 reizes nospiediet; 39) Tīks aktivizēts spulzēšanas ieslēģšanas režims; skat 17b attēlu; 40) Attestiet tģklu ar galveno sensoru; 41) Īsi 10 reizes nospiediet galvenā sensora darbības pogu; 42) Visas ierģces tiks attestātas uz rūpnģcas iestāģtģjumiem, un viss tģkls būs nesapārōts; 43) Atvienojiet no tģkla sekundāro sensoru; 44) Īsi 10 reizes nospiediet sekundārā sensora darbības pogu; 45) Sekundārā sensora parametri tiks atestģti uz rūpnģcas iestāģtģjumiem, nepārtraukti degs sarkana gaismas signāls; 46) Īlnai funkcionalitātei produktu nepieciešams uzstāģt pie griešiem. Vertikālā novētošana nav atļauta. Nedarbīniet sensoru, ja tas ir bojāts. Tādā gadģjumā nekavējoties ir jānomaina viss sensors.

**(RB)** 1) Da biste imali povezan sistem, kupite senzor i LED cev; 2) Glavni senzor; 3) Podredeni senzori; 4) Mreža; 5) Cevi instalirajte samo u svetiljku koju biste želeli da imate na mreži; 6) Otvorite element za uparivanje; 7) Crveno; 8) Zeleno; 9) Zatvorite element za uparivanje; 10) Sačekajte najmanje 3 minuta pre nego što dovedete električnu energiju glavnomva sledeće mreže; 11) Test; 12) Postavka vremena odlaganja; 13) Postavka vrednosti svetla; 14) Dugme za rad; 15) Nivo paljenja; 16) Nivo prigušivanja; 17) Pokret je detektovan; 18) Režim pripravnosti; 19) Vreme odlaganja; 20) Vreme pripravnosti; 21) Režim gašenja sijalice; 22) Dodavanje nove sijalice u mrežu; 23) Dodavanje senzora u mrežu; 24) Uklanjanje sijalice iz mreže; 25) Funkcije dugmeta za rad; 26) Radnja; 27) Uticaj; 28) Uparivanje cevi i senzora; 29) Pritisnite dugme za rad na glavnom senzoru na najmanje 4 sek.; 30) Zeleno LED svetlo počinje da treperi; 31) Završeno uparivanje; 32) Zeleno LED svetlo će se ugasiti; 33) Režim testa; 34) Dvaput kratko pritisnite dugme za rad na bilo kom senzoru; 35) Uparene cevi i senzori će početi trajno da trepere; 36) Uparene cevi i senzori će prestati da trepere; 37) Režim gašenja sijalice; 38) Pritisnite kratko 4 puta; 39) Režim gašenja sijalice će biti deaktiviran; pogledajte sl. 17b; 40) Resetovanje mreže pomoću glavnog senzora; 41) Deset puta kratko pritisnite dugme za rad na glavnom senzoru; 42) Svi uređaji će biti postavljeni na fabričku postavku i ponišćite se uparivanje za čitavu mrežu; 43) Uklanjanje podredenog senzora sa mreže; 44) Deset puta kratko pritisnite dugme za rad na podredenom senzoru; 45) Podredeni senzori će biti postavljeni na fabričku postavku; crveno svetlo je trajno upaljeno; 46) Za punu funkcionalnost proizvod treba da se montira na plafon. Nije dozvoljen vertikaln položaj. Ne koristite senzor ako je oštećen. U tom slučaju se mora odmah zameniti ceo senzor.

**(UA)** 1) Для створення підключеної мережі потрібно придбати датчик і світлодіодну трубку; 2) Головні датчик; 3) Підпорядковані датчики; 4) Мережа; 5) Установіть трубки лише у світильник, який буде підключено до мережі; 6) Відкріть сполучення; 7) Червоний; 8) Зелений; 9) Закрийте сполучення; 10) Зачекайте щонайменше 3 хвилини, перш ніж подавати напругу на компоненти наступної мережі; 11) Перевірка; 12) Налаштування тривалості затримки; 13) Налаштування яскравості; 14) Робоча кнопка; 15) Рівень яскравості; 16) Рівень затемнення; 17) Виявлено рух; 18) Режим очікування; 19) Тривалість затримки; 20) Період перебування в режимі очікування; 21) Режим вимкненої лампи; 22) Додавання нової лампи до мережі; 23) Додавання датчика до мережі; 24) Видалення лампи з мережі; 25) Функція робочої кнопки; 26) Дія; 27) Наслідок; 28) Сполучення трубок і датчика; 29) Натисніть робочу кнопку на головному датчику і утримуйте її впродовж 4 секунд; 30) Зелений індикатор почне блимати; 31) Сполучення виконано; 32) Зелений індикатор згасне; 33) Тестовий режим; 34) 2 рази короткочасно натисніть робочу кнопку на будь-якому датчику; 35) Сполучені трубки та датчики почнуть постійно блимати; 36) Сполучені трубки та датчики перестануть блимати; 37) Режим вимкненої лампи; 38) Короткочасно натисніть 4 рази; 39) Активується режим вимкненої лампи; див. рис. 17b; 40) Скиньте мережу головного датчика; 41) 10 разів короткочасно натисніть робочу кнопку на головному датчику; 42) Налаштування всіх пристроїв будуть скинуті до заводських, сполучення всієї мережі буде скасовано; 43) Видаліть підпорядкований датчик із мережі; 44) 10 разів короткочасно натисніть робочу кнопку на підпорядкованому датчику; 45) Налаштування підпорядкованого датчика будуть скинуті до заводських; лампочка світитиметься червоним кольором; 46) Для забезпечення повної функціональності вибір стилі установити на стелі. Установлення у вертикальному положенні заборонено. Не використовуйте датчик у разі його пошкодження. У такому випадку модуль датчика слід одразу замінити.

**(KZ)** 1) Жүйені қосы үшін датчик пен жарық диодты түтік сатып алыңыз; 2) Негізгі датчик; 3) Бағыныңқы датчиктер; 4) Желі; 5) Түтіктерді тек желіде болуы керек шамға орнатыңыз; 6) Жұптастыруды ашыңыз; 7) Қызыл; 8) Жасыл; 9) Жұптастыруды жабыңыз; 10) Келесі желінің мүшелерін электрлемес бурын, кемінде 3 минут күттіңіз; 11) Сынақ; 12) Кідіріс уақытын орнату; 13) Жарық мәнін орнату; 14) Пайдалану түймесі; 15) Келесі деңгейдегі жарық; 16) Күңгірт деңгей; 17) Қозғалыс анықталды; 18) Күту режимі; 19) Кідіріс уақыты; 20) күту уақыты; 21) Шамды өшіру режимі; 22) Желіге жаңа шам қосу; 23) Желіге датчик қосу; 24) Шамды желіден алып тастау; 25) Пайдалану түймесінің функциялары; 26) Әрекет; 27) Әсер; 28) Түтіктер мен датчиктерді жұптастыру; 29) Негізгі датчиктегі пайдалану түймесін 4 секунд басып тұрыңыз; 30) Жасыл жарық диодты шам жылғылықтай бастайды; 31) Жұптастыруды аяқтау; 32) Жасыл жарық диодты шам шведі; 33) Сынақ режимі; 34) Кез келген датчиктегі пайдалану түймесін қысқаша 2 рет басыңыз; 35) Жұптастырылған түтіктер мен датчиктер тұрақты жылғылықтай бастайды; 36) Жұптастырылған түтіктер мен датчиктер жылғылықтауды тоқтатады; 37) Шамды өшіру режимі; 38) Қысқаша 4 рет басыңыз; 39) Шамды өшіру режимі белсендіріледі; 17b-суретін қараңыз; 40) Негізгі датчикті бар желіні қалпына келтіріңіз; 41) Негізгі датчиктегі пайдалану түймесін қысқаша 10 рет басыңыз; 42) Барлық қурылғылар зауыттық параметрлеріне орнатылады және бүкіл жүйе ажыратылады; 43) Бағыныңқы датчикті желіден алып тастаңыз; 44) Бағыныңқы датчиктегі пайдалану түймесін қысқаша 10 рет басыңыз; 45) Бағыныңқы датчик зауыттық параметріне орнатылады; қызыл шам тұрақты жапың тұрады; 46) Бұл бұйым толыққанды жұмыс істеуі үшін ол төбеге орнатылуы керек. Тік күйде орналасуға болмайды. Сенсор зақымданған болса, оны пайдаланбаңыз. Одан кейін сенсорды толығымен дереу ауыстыру керек.



C10449059  
G11089758  
19.12.19

LEDVANCE GmbH  
Steinerne Furt 62  
86167 Augsburg  
Germany  
www.ledvance.com