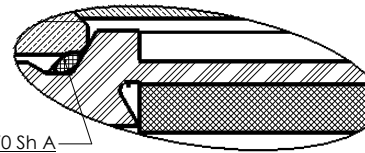
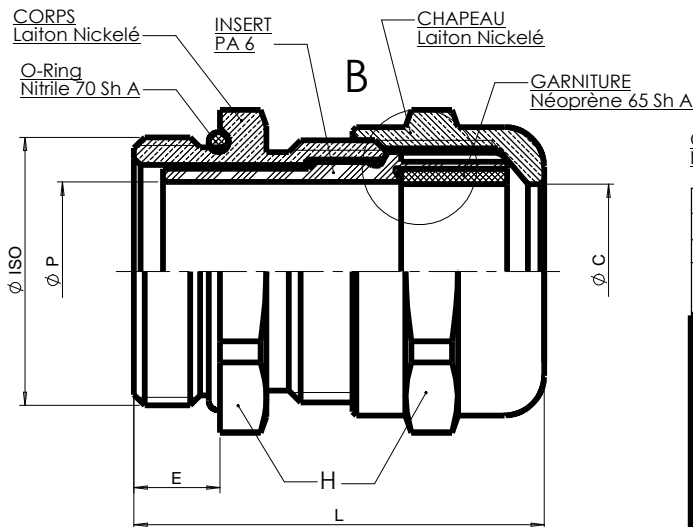
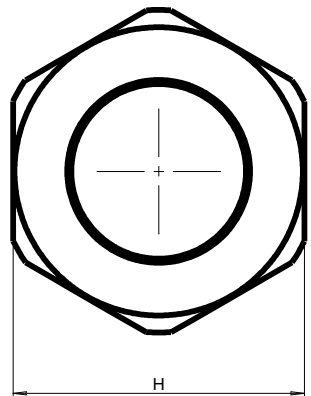


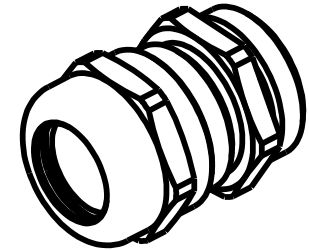
Ø ISO	REFERENCES S.I.B.	CAPACITE mini / MAXI	H mm	E mm	L mm	Ø C mm	Ø B mm	Poids gr
<b>M 12</b>	<b>C 5212 000</b>	<b>2,5 / 6,5</b>	14	5	25	6,6	6,6	13
M 12 RED.	C 5212 040	1,5 / 05						14
<b>M 16</b>	<b>C 5216 000</b>	<b>04 / 9,5</b>	17	5	28	9,7	10	18
M 16 RED.	C 5216 040	2,5 / 07						19
<b>M 20</b>	<b>C 5220 000</b>	<b>07 / 13</b>	22	6	32	13,2	13,5	32
M 20 RED.	C 5220 040	04 / 10						34
<b>M 25</b>	<b>C 5225 000</b>	<b>08 / 16</b>	27	7	35	16,2	16,5	46
M 25 RED.	C 5225 040	05 / 13						48
<b>M 32</b>	<b>C 5232 000</b>	<b>11 / 21</b>	34	8	38	21,5	22	70
M 32 RED.	C 5232 040	07 / 17						73
<b>M 40</b>	<b>C 5240 000</b>	<b>15 / 27</b>	42	8	41	28,3	28	125
M 40 RED.	C 5240 040	10 / 22						128
<b>M 50</b>	<b>C 5250 000</b>	<b>22 / 35</b>	55	9	46	35,5	36	226
M 50 RED.	C 5250 040	17 / 29						229
<b>M 63</b>	<b>C 5263 000</b>	<b>35 / 48</b>	65	10	54	48,5	50	307
M 63 RED.	C 5263 040	28 / 40						311

Indice de Protection  
**IP 68**

Température d'utilisation continue  
**- 40 / + 100°C**



Détail B



<b>C</b>	H 18 -> 17 / suppression colonne H4 / POIDS Kg -> gr	JMG	13.01.11	MK	13.01.11
IND	MODIFICATIONS	NOM	DATE	VERIFIE	DATE
MATIERE : /		DIMENSIONS : /		ETAT FINAL : /	
DESIGNATION : /		CODE : /		ECH : */*	
TOLERANCE GENE : /		DESSINE PAR DAUDY	DATE : 18/07/00	VERIFIE PAR :	DATE : 18/07/00
N.F.	EXCLUS	INCLUS	FIN	MOYEN	
SUIVANT NORME :		POIDS (g) :			
RUGOSITE GENE : /					

**Société Industrielle de Boulay**  
**57220 BOULAY**  
Accessoires de Dérivation et Raccordement

**PRESSE-ETOUPE LAITON**  
**SIB-TEC ISO**

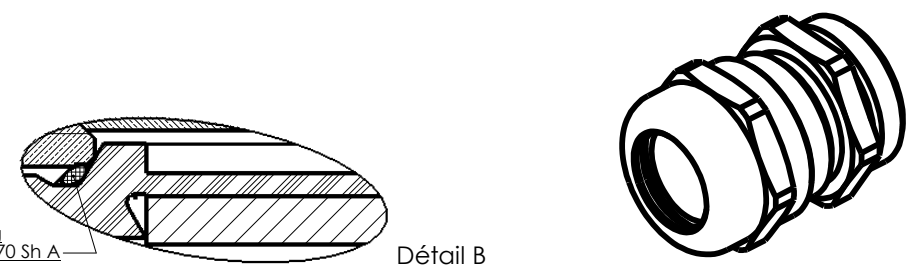
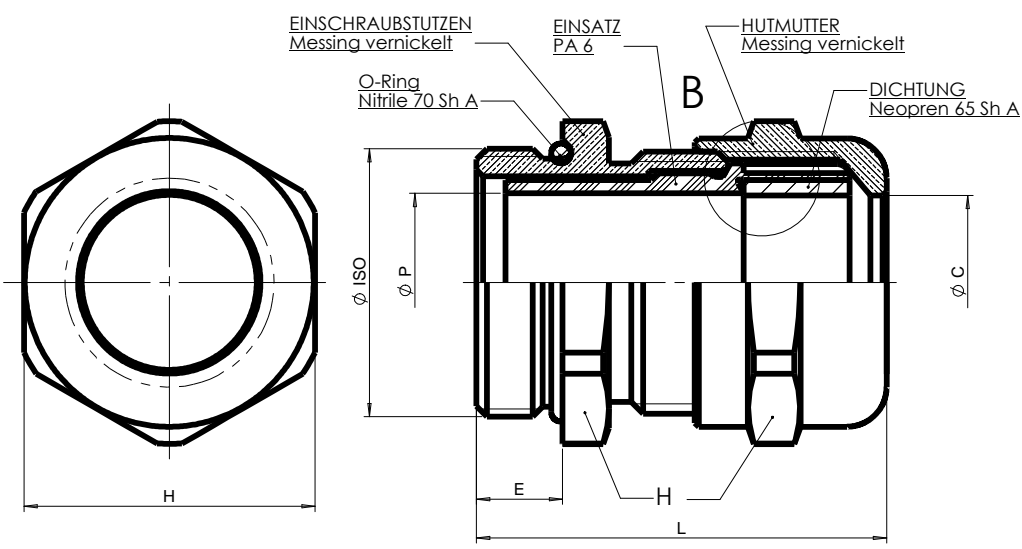
**A3**

CLIENT : CATALOGUE  
PLAN CLIENT N° :  
PLAN SIB N° : **C 5200 000** IND

Ø ISO	EDV. Art. Nr. S.I.B.	KLEMMBEREICH mini / MAXI	H mm	E mm	L mm	Ø C mm	Ø P mm	Gewicht Kg
<b>M 12</b>	<b>C 5212 000</b>	<b>2,5 / 6,5</b>	14	5	25	6,6	6,6	13
M 12 RED.	C 5212 040	1,5 / 05						14
<b>M 16</b>	<b>C 5216 000</b>	<b>04 / 9,5</b>	17	5	28	9,7	10	18
M 16 RED.	C 5216 040	2,5 / 07						19
<b>M 20</b>	<b>C 5220 000</b>	<b>07 / 13</b>	22	6	32	13,2	13,5	32
M 20 RED.	C 5220 040	04 / 10						34
<b>M 25</b>	<b>C 5225 000</b>	<b>08 / 16</b>	27	7	35	16,2	16,5	46
M 25 RED.	C 5225 040	05 / 13						48
<b>M 32</b>	<b>C 5232 000</b>	<b>11 / 21</b>	34	8	38	21,5	22	70
M 32 RED.	C 5232 040	07 / 17						73
<b>M 40</b>	<b>C 5240 000</b>	<b>15 / 27</b>	42	8	41	28,3	28	125
M 40 RED.	C 5240 040	10 / 22						128
<b>M 50</b>	<b>C 5250 000</b>	<b>22 / 35</b>	55	9	46	35,5	36	226
M 50 RED.	C 5250 040	17 / 29						229
<b>M 63</b>	<b>C 5263 000</b>	<b>35 / 48</b>	65	10	54	48,5	50	307
M 63 RED.	C 5263 040	28 / 40						311

**Schutzart**  
IP 68

**Dauernd  
Gebrauch  
Temperatur**  
- 40 / + 100°C



<b>C</b>	H 18 -> 17 / suppression colonne H4 / POIDS Kg -> gr	JMG	13.01.11	MK	13.01.11
IND	MODIFICATIONS	NOM	DATE	VERIFIE	DATE
MATIERE : /		DIMENSIONS : /		ETAT FINAL : /	
DESIGNATION : /		CODE : /		ECH : */*	
TOLERANCE GENE : /		DESSINE PAR : DAUDY	DATE : 18/07/00	VERIFIE PAR :	DATE : 18/07/00
N.F.	EXCLUS	INCLUS	FIN	MOYEN	
SUIVANT NORME :		POIDS (g) :		IND	
RUGOSITE GENE : /				PLAN SIB N° : <b>C 5200 000</b>	

**Société Industrielle de Boulay**  
**7220 BOULAY**  
Accessoires de Derivation et Raccordement

**KABELVERSCHRAUBUNG**  
**MESSING**  
**SIB-TEC ISO**

IND **A3**

CLIENT : CATALOGUE

PLAN CLIENT N° :

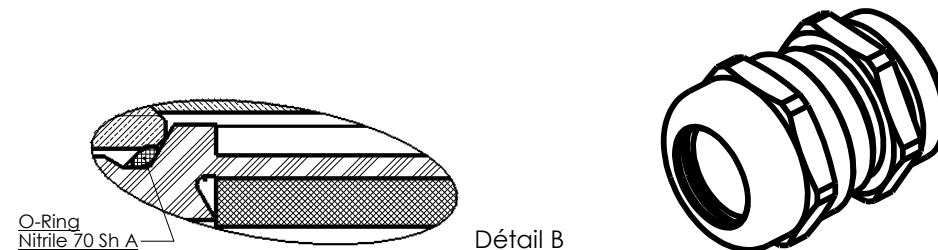
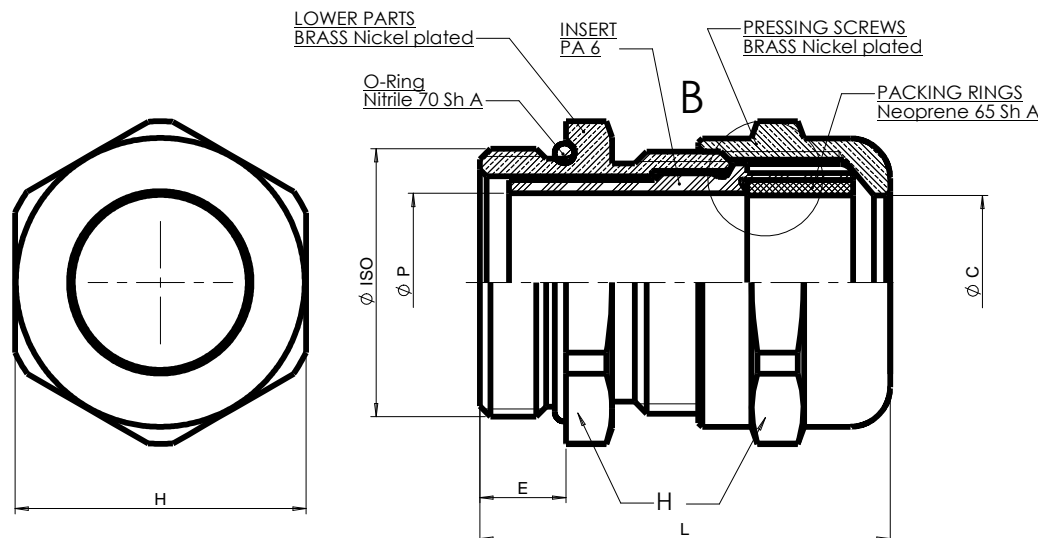
PLAN SIB N° :  
**C 5200 000**

IND **C**

Ø ISO	EDP. Art. Nr. S.I.B.	CLAMPING RANGE mini / MAXI	H mm	E mm	L mm	Ø C mm	Ø P mm	Weight gr
<b>M 12</b>	<b>C 5212 000</b>	<b>2,5 / 6,5</b>	14	5	25	6,6	6,6	13
M 12 RED.	C 5212 040	1,5 / 05						14
<b>M 16</b>	<b>C 5216 000</b>	<b>04 / 9,5</b>	17	5	28	9,7	10	18
M 16 RED.	C 5216 040	2,5 / 07						19
<b>M 20</b>	<b>C 5220 000</b>	<b>07 / 13</b>	22	6	32	13,2	13,5	32
M 20 RED.	C 5220 040	04 / 10						34
<b>M 25</b>	<b>C 5225 000</b>	<b>08 / 16</b>	27	7	35	16,2	16,5	46
M 25 RED.	C 5225 040	05 / 13						48
<b>M 32</b>	<b>C 5232 000</b>	<b>11 / 21</b>	34	8	38	21,5	22	70
M 32 RED.	C 5232 040	07 / 17						73
<b>M 40</b>	<b>C 5240 000</b>	<b>15 / 27</b>	42	8	41	28,3	28	125
M 40 RED.	C 5240 040	10 / 22						128
<b>M 50</b>	<b>C 5250 000</b>	<b>22 / 35</b>	55	9	46	35,5	36	226
M 50 RED.	C 5250 040	17 / 29						229
<b>M 63</b>	<b>C 5263 000</b>	<b>35 / 48</b>	65	10	54	48,5	50	307
M 63 RED.	C 5263 040	28 / 40						311

Standard  
Sealing  
IP 68

Permanent  
temperature  
on application  
- 40 / + 100°C



<b>C</b>	H 18 -> 17 / suppression colonne H4 / POIDS Kg -> gr	JMG	13.01.11	MK	13.01.11
IND	MODIFICATIONS	NOM	DATE	VERIFIE	DATE
MATIERE : /		DIMENSIONS : /		ETAT FINAL : /	
DESIGNATION : /		CODE : /		ECH : * / *	
TOLERANCE GENE : /		DESSINE PAR : DAUDY	DATE : 18/07/00	VERIFIE PAR :	DATE : 18/07/00
N.F.	EXCLUS	INCLUS	FIN	MOYEN	
<p>Société Industrielle de Boulay 57220 BOULAY Accessoires de Dérivation et Raccordement</p> <p><b>BRASS CABLE GLANDS SIB-TEC ISO</b></p>					
Ce document est la propriété de SIB - ADR. Il ne peut être communiqué à des tiers sans son autorisation.				<b>A3</b>	
CLIENT : CATALOGUE				PLAN CLIENT N°:	
PLAN SIB N°:				IND	
C 5200 000				C	
RUGOSITE GENE : /		SUIVANT NORME :		POIDS (g) :	