


Indice de Protection

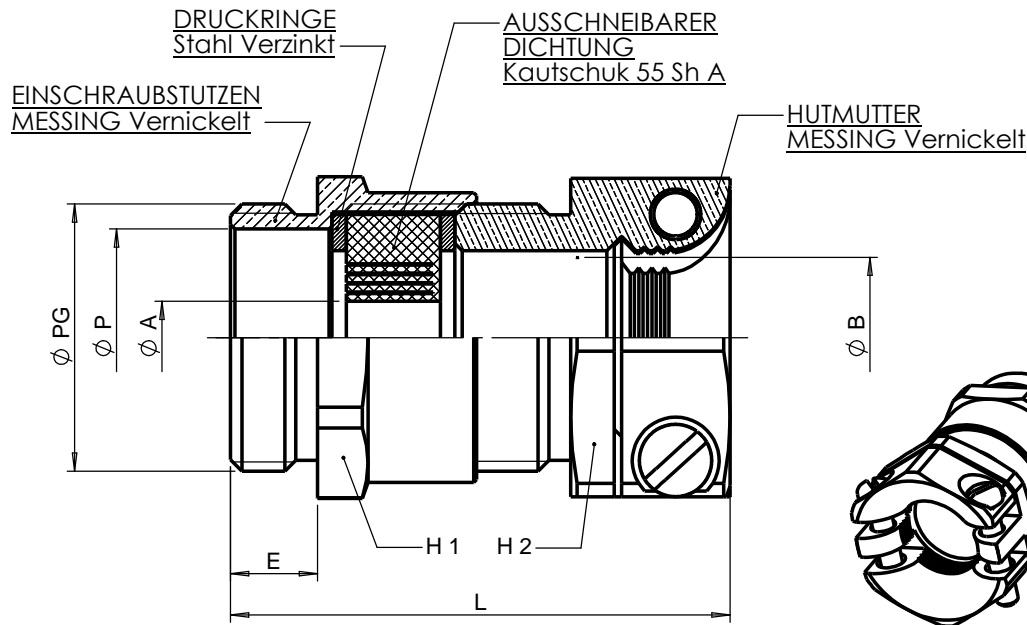
IP 65
SANS JOINT DE QUEUE

Température d'utilisation continue

Caoutchouc
- 40 / + 60°C

Ø PG NFC 68 312	REFERENCES S.I.B.	CAPACITES		E mm	H1 mm	H2 mm	L mm	Ø P mm	POIDS Kg
		Ø A (Etanchéité)	Ø B (Amarrage)						
PG 07	C 8307 002	04 / 06	5,5 / 7,5	5	14	16	29	10	0,021
PG 09	C 8309 006	02 / 09	6,5 / 9,5	6	17	19	34	12,5	0,031
PG 11	C 8311 009	04 / 11	7,5 / 11,5	6	20	22	35	15	0,043
PG 13	C 8313 003	4,5 / 12	8,5 / 13,5	6,5	22	24	36	17	0,049
PG 16	C 8316 004	5,5 / 14,5	10,5 / 16,5	6,5	24	27	36	18,5	0,064
PG 21	C 8321 008	08 / 19	12 / 20,5	7	30	33	42	24	0,102
PG 29	C 8329 004	12 / 27	19 / 29,5	8	40	42	47	32	0,162
PG 36	C 8336 002	22 / 33	24 / 36,5	9	50	52	53	42	0,231
PG 42	C 8342 003	25 / 40	33 / 42,5	10	57	60	65	48	0,366
PG 48 DIN	C 8349 002	30 / 45	38 / 47,5	10	64	64	68	52,5	0,459

E	Modification capacité mini d'amarrage du C8349002 : Ø 36 --> Ø 38	MK	05/05/10	JMG	05/05/10
D	PLAN REFAIT	DP	29/08/01	JMG	29/08/01
IND	MODIFICATIONS	NOM	DATE	VERIFIE	DATE
MATIERE :	/	DIMENSIONS :	/	ETAT FINAL :	/
DESIGNATION :	/	CODE :	/	ECH : x/x	
TOLERANCE GENE :	/	DESSINE PAR :	DAUDY	DATE :	29/08/01
DIN 7168 EXCLUS INCLUS	FIN MOYEN	 Société Industrielle de Boulay 57220 BOULAY Accessoires de Dérivation et Raccordement		Ce document est la propriété de SIB - ADR. Il ne peut être communiqué à des tiers sans son autorisation.	
		P-E STANDARD PG TYPE Z.A. GARNITURE PELABLE		CLIENT : CATALOGUE PLAN CLIENT N°:	
RUGOSITE GENE : /		SUIVANT NORME :	POIDS (g) :	PLAN SIB N°:	IND :
				C 8300 000	E

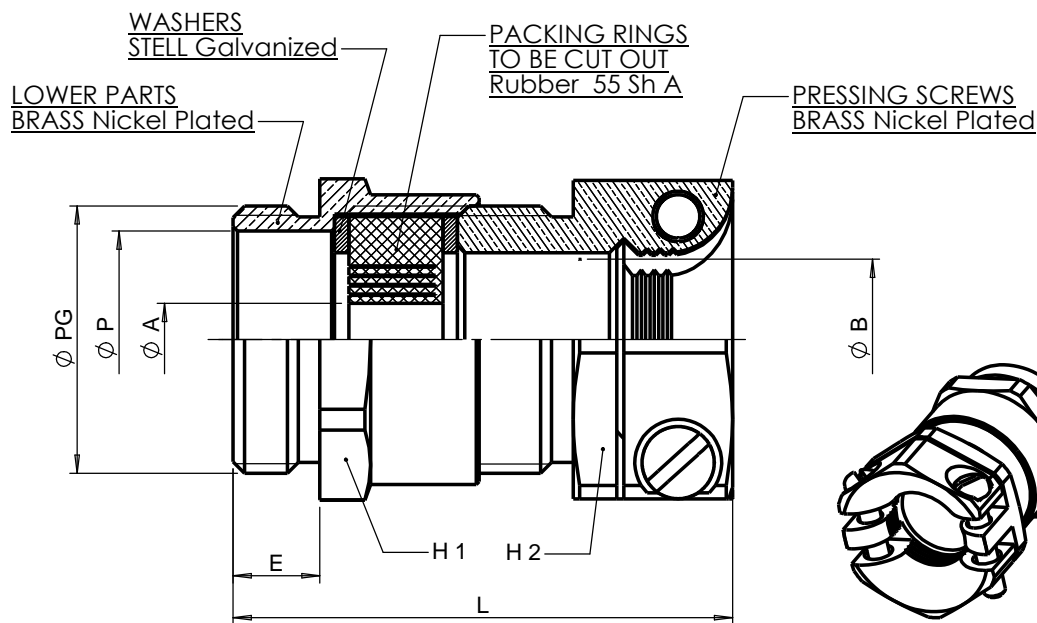


Schutzart
IP 65
 OHNE FLASCHDICHTUNG

Dauernd Gebrauch Temperatur
 Kautschuk
 - 40 / + 60°C

Ø PG NFC 68 312	EDV. Art. Nr. S.I.B.	KLEMMBEREICH		E mm	H1 mm	H2 mm	L mm	Ø P mm	Gewicht Kg
		Ø A (Dichtung)	Ø B (Drückung)						
PG 07	C 8307 002	04 / 06	5,5 / 7,5	5	14	16	29	10	0,021
PG 09	C 8309 006	02 / 09	6,5 / 9,5	6	17	19	34	12,5	0,031
PG 11	C 8311 009	04 / 11	7,5 / 11,5	6	20	22	35	15	0,043
PG 13	C 8313 003	4,5 / 12	8,5 / 13,5	6,5	22	24	36	17	0,049
PG 16	C 8316 004	5,5 / 14,5	10,5 / 16,5	6,5	24	27	36	18,5	0,064
PG 21	C 8321 008	08 / 19	12 / 20,5	7	30	33	42	24	0,102
PG 29	C 8329 004	12 / 27	19 / 29,5	8	40	42	47	32	0,162
PG 36	C 8336 002	22 / 33	24 / 36,5	9	50	52	53	42	0,231
PG 42	C 8342 003	25 / 40	33 / 42,5	10	57	60	65	48	0,366
PG 48 DIN	C 8349 002	30 / 45	38 / 47,5	10	64	64	68	52,5	0,459

E	Modification capacité mini d'amarrage du C8349002 : Ø 36 --> Ø 38	MK	05/05/10	JMG	05/05/10
D	PLAN REFAIT	DP	29/08/01	JMG	29/08/01
IND	MODIFICATIONS	NOM	DATE	VERIFIE	DATE
MATIERE :	/	DIMENSIONS :	/	ETAT FINAL :	/
DESIGNATION :	/	CODE :	/	ECH : x/x	
TOLERANCE GENE :	/	DESSINE PAR :	DAUDY	DATE :	29/08/01
		VERIFIE PAR :		DATE :	29/08/01
DIN 7168 EXCLUS INCLUS	FIN MOYEN	Société Industrielle de Boulay 57220 BOULAY Accessoires de Dérivation et Raccordement		Ce document est la propriété de SIB - ADR. Il ne peut être communiqué à des tiers sans son autorisation.	
		KABELVERSCHRAUBUNG PG TYP. Z.A. AUSSCHNEIDBAREM DICHTRING		CLIENT :	CATALOGUE
				PLAN CLIENT N°:	
				PLAN SIB N°:	C 8300 000
				IND :	E
RUGOSITE GENE : /		SUIVANT NORME :		POIDS (g) :	



Standard Sealing

IP 65
WITHOUT FLAT SEALS

Permanent temperature on application

Rubber
- 40 / + 60°C

Ø PG NFC 68 312	EDP. Art. Nr. S.I.B.	CLAMPING RANGE		E mm	H1 mm	H2 mm	L mm	Ø P mm	Weight Kg
		Ø A (Sealing)	Ø B (Squeezing)						
PG 07	C 8307 002	04 / 06	5,5 / 7,5	5	14	16	29	10	0,021
PG 09	C 8309 006	02 / 09	6,5 / 9,5	6	17	19	34	12,5	0,031
PG 11	C 8311 009	04 / 11	7,5 / 11,5	6	20	22	35	15	0,043
PG 13	C 8313 003	4,5 / 12	8,5 / 13,5	6,5	22	24	36	17	0,049
PG 16	C 8316 004	5,5 / 14,5	10,5 / 16,5	6,5	24	27	36	18,5	0,064
PG 21	C 8321 008	08 / 19	12 / 20,5	7	30	33	42	24	0,102
PG 29	C 8329 004	12 / 27	19 / 29,5	8	40	42	47	32	0,162
PG 36	C 8336 002	22 / 33	24 / 36,5	9	50	52	53	42	0,231
PG 42	C 8342 003	25 / 40	33 / 42,5	10	57	60	65	48	0,366
PG 48 DIN	C 8349 002	30 / 45	38 / 47,5	10	64	64	68	52,5	0,459

E Modification capacité mini d'amarrage du C8349002 : Ø 36 --> Ø 38				MK	05/05/10	JMG	05/05/10
D PLAN REFAIT				DP	29/08/01	JMG	29/08/01
IND MODIFICATIONS				NOM	DATE	VERIFIE	DATE
MATIERE : /		DIMENSIONS : /		ETAT FINAL : /		ECH : /	
DESIGNATION : /		CODE : /				x/x	
TOLERANCE GENE : /		DESSINE PAR : DAUDY		DATE : 29/08/01		VERIFIE PAR : /	
DATE : 29/08/01							
DIN 7168 EXCLUS INCLUS	FIN	MOYEN			Société Industrielle de Boulay 57220 BOULAY Accessoires de Dérivation et Raccordement		Ce document est la propriété de SIB - ADR. Il ne peut être communiqué à des tiers sans son autorisation.
			CABLE GLANDS PG TYP. Z.A. PACKING RINGS TO BE CUT OUT		CLIENT : CATALOGUE PLAN CLIENT N°:		A4
RUGOSITE GENE : /			SUIVANT NORME :		POIDS (g) :		PLAN SIB N°: C 8300 000
							IND : E