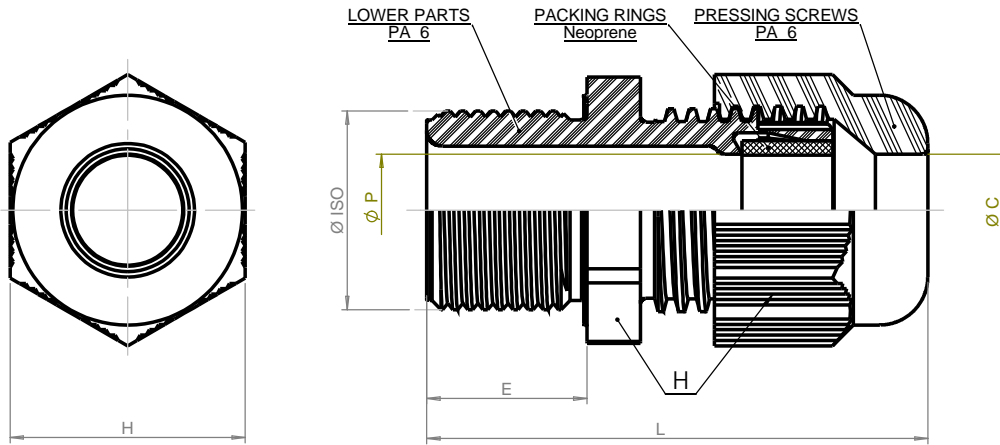
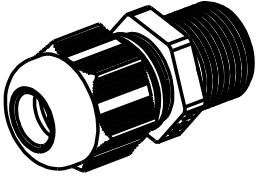


Ø ISO	GREY RAL 7001	EDP. Art. Nr.		BLACK RAL 9005	CLAMPING RANGE mini / MAXI	H mm	E mm	L mm	Ø C mm	Ø P mm	TIGHTENING TORQUE		Weight Kg
		GREY RAL 7035									BODY / LOCKNUT N.m	CAPNUT N.m	
M 12	F 7031 209	F 7031 200	F 8031 200	03 / 6,5		15	15	39	6,7	6,8	0,7	0,6	0,0033
M 12 RED	F 7031 249	F 7031 240	F 8031 240	02 / 05								1	0,0035
M 16/09	F 7031 659	F 7031 650	F 8031 650	03 / 08		19	15	42	8,5	8,7	1,5	4	0,0059
M 16/09 RED	F 7031 669	F 7031 660	F 8031 660	03 / 06									0,0061
M 16/11	F 7031 609	F 7031 600	F 8031 600	04 / 10		22	15	44	10,5	10,5	1,8	4	0,0081
M 16/11 RED	F 7031 649	F 7031 640	F 8031 640	04 / 07								5	0,0087
M 20/13	F 7032 059	F 7032 050	F 8032 050	07 / 12		24	15	45	12,5	12,5	2	2,9	0,01
M 20/13 RED	F 7032 069	F 7032 060	F 8032 060	05 / 09								5	0,0108
M 20/16	F 7032 009	F 7032 000	F 8032 000	10 / 14		27	15	48	14,5	14,5	4	3	0,0133
M 20/16 RED	F 7032 049	F 7032 040	F 8032 040	06 / 12								4	0,0136
M 25/16	F 7032 559	F 7032 550	F 8032 550	11 / 14		27	15	50	14,5	14,5	8	3,5	0,0137
M 25/16 RED	F 7032 569	F 7032 560	F 8032 560	05 / 12								6	0,0146
M 25/21	F 7032 509	F 7032 500	F 8032 500	10 / 18		33	15	53	18,5	18,5	10	12	0,0222
M 25/21 RED	F 7032 549	F 7032 540	F 8032 540	10 / 16								15	0,0225
M 32	F 7033 209	F 7033 200	F 8033 200	14 / 25		42	15	57	25,5	25,5	10	12	0,0385
M 32 RED	F 7033 249	F 7033 240	F 8033 240	11 / 19								10	0,0413
M 40	F 7034 009	F 7034 000	F 8034 000	18 / 28		53	16	68	32,5	32,5	10	15	0,0695
M 40 RED	F 7034 049	F 7034 040	F 8034 040	15 / 24									0,0793
M 50	F 7035 009	F 7035 000	F 8035 000	24 / 38,5		60	16	71	39	39	16	16	0,0865
M 50 RED	F 7035 049	F 7035 040	F 8035 040	18 / 31									0,098
M 63	F 7036 309	F 7036 300	F 8036 300	35 / 47		70	16	72	48,5	48,5	18	18,5	0,132
M 63 RED	F 7036 349	F 7036 340	F 8036 340	26 / 39								30	0,147

Protection type
IP54 / IP68 (5 bars with flat seal)
Permanent temperature on application
- 40 / + 100° C
According to EN 62444



VDE certified

A Création nouveau plan		VHN	27/04/18		
IND MODIFICATIONS		NOM	DATE	VERIFIE	DATE
MATIERE : /		DIMENSIONS : /		ETAT FINAL : /	
DESIGNATION : /		CODE : /		ECH : */*	
TOLERANCE GENE :		DESSINE PAR : HIVIN	DATE : 27/04/18	VERIFIE PAR :	
N.F EXCLUS INCLUS FIN MOYEN		SCHLEMMER Industry & Building parts		Ce document est la propriété de SIB - ADR. Il ne peut être communiqué à des tiers sans son autorisation.	
		ISO LONG SIB-TEC CG Polyamide VDE certified		A3	
RUGOSITE GENE :		SUIVANT NORME :		PLAN CLIENT N° : PLAN SIB N° : F7030000V	
		POIDS (g) :		IND A	