

HF 3360

COM1 - Aufputz eckig
 EAN 4007841 011734
 Art.-Nr. 011734



high frequency sensor 360°



max. Ø 8 m

2000 W

2000 W max. (LED-ready)



IP54



2 - 1000 lux



5 sec - 15 min



manual override 4h



ideal 2 - 2,8 m

Teach

Teach mode



energy saving

Funktionsbeschreibung

Der lässt sich durch nichts aufhalten. Hochfrequenz-Bewegungsmelder HF 3360, ideal für Kellergänge, Treppenhäuser, Parkhäuser, Montagehöhe 2,8 m Höhe, 360° Erfassung, Reichweite 1 – 8 m (radial), temperaturunabhängige Erfassung, HF-Sensortechnik durchdringt auch Glas, Holz und Leichtbauwände, starkes Relais sorgt für hohe Schaltleistung. Erhältlich jeweils in runder und eckiger Aufputz- und Unterputz-Ausführung.

Technische Daten

Abmessungen (L x B x H)	52 x 95 x 95 mm	LED Lampen > 8 W	600 W
Herstellergarantie	5 Jahre	Kapazitive Belastung in µF	176 µF
Einstellungen via	Fernbedienung, Potis, Smart Remote	Sensortechnologie	Hochfrequenz
Mit Fernbedienung	Nein	Montagehöhe	2,00 – 4,00 m
Variante	COM1 - Aufputz eckig	Montagehöhe max	4,00 m
VPE1, EAN	4007841011734	optimale Montagehöhe	2,8 m
Ausführung	Bewegungsmelder	HF-Technik	5,8 GHz
Anwendung, Ort	Innenbereich	Erfassung	ggf. durch Glas, Holz und Leichtbauwände
Anwendung, Raum	Funktionsraum / Nebenraum, Treppenhaus, WC / Waschraum, Parkhaus / Tiefgarage, Innenbereich	Erfassungswinkel	360 °
Farbe	Weiß	Öffnungswinkel	180 °
Farbe, RAL	9003	Unterkriechschutz	Ja
Inkl. Eckwandhalter	Nein	segmentweise Ausblendung	Nein
Montageort	Wand, Decke, Ecke	Elektronische Skalierbarkeit	Ja
Montageart	Aufputz, Wand, Decke, Ecke	Mechanische Skalierbarkeit	Nein
		Reichweite Radial	Ø 8 m (50 m ²)
		Reichweite Tangential	Ø 8 m (50 m ²)

HF 3360

COM1 - Aufputz eckig
 EAN 4007841 011734
 Art.-Nr. 011734



Technische Daten

Schutzart	IP54
Umgebungstemperatur	-20 – 50 °C
Werkstoff	Kunststoff
Netzanschluss	220 – 240 V / 50 – 60 Hz
Schaltausgang 1, Ohmsch	2000 W
Schaltausgang 1, Anzahl LED/Leuchtstofflampen	8 stk.
Leuchtstofflampen EVG	1500 W
Leuchtstofflampen unkompensiert	1000 VA
Leuchtstofflampen reihenkompensiert	400 VA
Leuchtstofflampen parallelkompensiert	400 VA
Schaltausgang 1, Niedervolt Halogenlampen	2000 VA
LED Lampen < 2 W	100 W
LED Lampen > 2 W < 8 W	300 W

Sendeleistung	< 1 mW
Funktionen	Normal- / Testbetrieb, Manuell ON / ON-OFF
Dämmerungseinstellung	2 – 1000 lx
Zeiteinstellung	5 s – 15 Min.
Grundlichtfunktion	Nein
Hauptlicht einstellbar	Nein
Dämmerungseinstellung Teach	Ja
Konstantlichtregelung	Nein
Vernetzung	Ja
Art der Vernetzung	Master/Master
Vernetzung via	Kabel

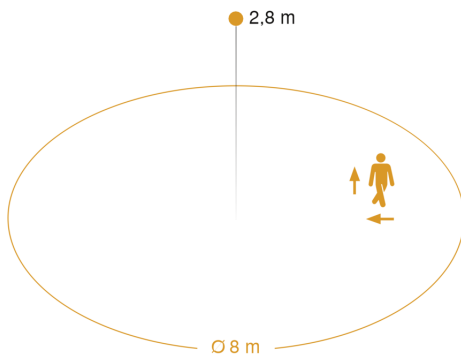
Zubehör

EAN 4007841 009151	Smart Remote
EAN 4007841 559410	Service Fernbedienung RC8
EAN 4007841 035174	Eckwandhalter 3000
EAN 4007841 056674	Schwarze Blende für den HF 3360

HF 3360

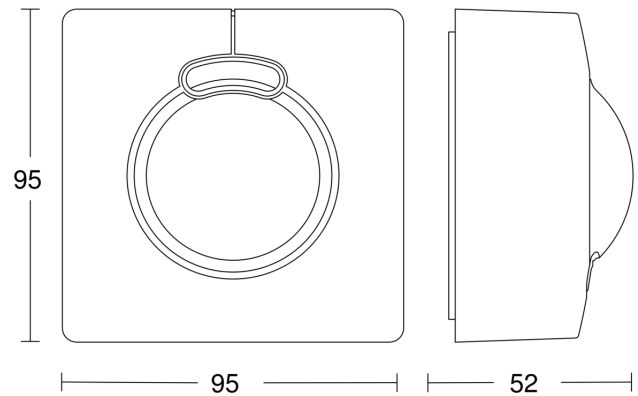
COM1 - Aufputz eckig
EAN 4007841 011734
Art.-Nr. 011734

Sensorerfassungsbereich

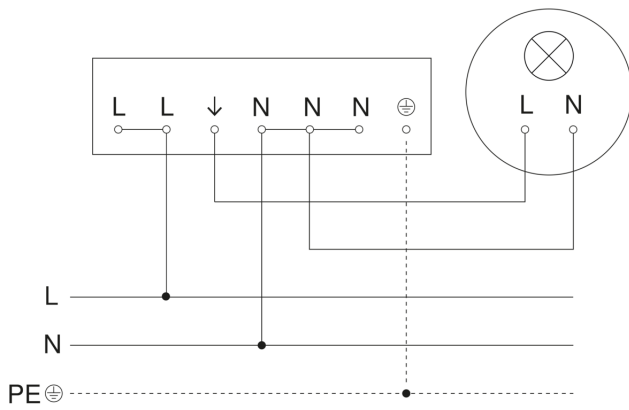


Mögliche Montagehöhe: 2,00 m – 4,00 m
Orange: radial und tangential

Maßzeichnung



Schaltplan Master



HF 3360

COM1 - Aufputz eckig
EAN 4007841 011734
Art.-Nr. 011734

Schaltplan Master-Slave Vernetzung

