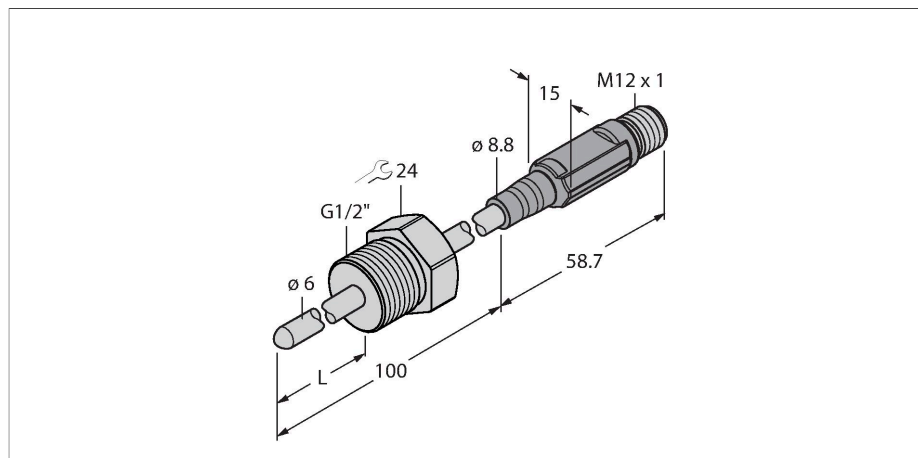


# TTM150C-206A-G1/2-LI6-H1140-L050-50/150C

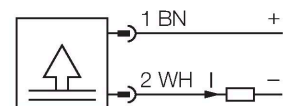
## Temperaturerfassung – mit Stromausgang



### Merkmale

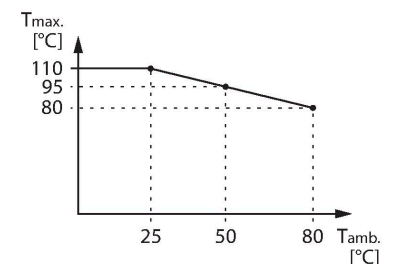
- Miniatur-Bauform
- Analogausgang 4...20 mA
- Werkseinstellung -50...150°C (andere auf Anfrage)
- Prozessanschluss G1/2" Außengewinde
- Biegbarer Fühler (min. Biegeradius: 3x Außendurchmesser; ausgenommen 30 mm Fühlerspitze)

### Anschlussbild



### Funktionsprinzip

Die Miniaturtransmitter der TTM Serie gibt es in den Varianten mit integriertem Fühler. Durch die integrierte Elektronik muß der eingeschränkte Temperaturbereich im Bereich des M12 Steckers beachtet werden.



### Technische Daten

Typ	TTM150C-206A-G1/2-LI6-H1140-L050-50/150C
Ident-No.	9910735
<b>Temperaturbereich</b>	
Messbereich	-50...150 °C
	-58...302 °F
Messelement	Pt1000-Messelement, DIN EN 60751, Klasse A
Ansprechzeit	t0,5 = 6 s / t0,9 = 15 s in Wasser @ 0,2 m/s
Eintauchtiefe (L)	50 mm
Druckfestigkeit	100 bar
<b>Versorgung</b>	
Betriebsspannung	5...32 VDC
Stromaufnahme	≤ 20 mA
Kurzschluss-/ Verpolungsschutz	ja / ja
Schutzklasse	III
Ausgang 1	Analogausgang
Ausgangsfunktion	Analogausgang
<b>Analogausgang</b>	
Stromausgang	4...20 mA
Bürde	≤ 0.86 kΩ @24 VDC [RLoad=(Vsupply - 5V) / 22 mA] kΩ
Genauigkeit (Lin. + Hys. + Rep.)	± 0.2 K
Gehäusewerkstoff	Edelstahl/Kunststoff, 1.4404 (AISI 316L)
Prozessanschluss	G 1/2" Außengewinde
Elektrischer Anschluss	Steckverbinder, M12 x 1
Schutzart	IP67

## Technische Daten

Umgebungstemperatur	-40...+80 °C
Lagertemperatur	-40...+80 °C
<b>Referenzbedingungen nach IEC 61298-1</b>	
Temperatur	15...+25 °C
Luftdruck	860...1060 hPa abs.
Luftfeuchtigkeit	45...75 % rel.
Hilfsenergie	24 VDC
<b>Temperaturverhalten</b>	
Temperaturkoeffizient Spanne $T_{ks}$	$\pm 0.1$ % v.E./10 K
Temperaturkoeffizient Nullpunkt $T_{k0}$	$\pm 0.1$ % v.E./10 K
MTTF	162 Jahre nach SN 29500 (Ed. 99) 40 °C

## Technische Daten

Typ	TTM150C-206A-G1/2-LI6-H1140-L050-50/150C
Ident-No.	9910735
<b>Temperaturbereich</b>	
Messbereich	-50...150 °C -58...302 °F
Anmerkung	Max. Temperatur Elektronik: 80 °C / 176 °F
Messelement	Pt1000-Messelement, DIN EN 60751, Klasse A
Ansprechzeit	$t_{0,5} = 6$ s / $t_{0,9} = 15$ s in Wasser @ 0,2 m/s
Eintauchtiefe (L)	50 mm
<b>Versorgung</b>	
Betriebsspannung	5...32 VDC
Stromaufnahme	$\leq 20$ mA
Kurzschluss-/ Verpolungsschutz	ja / ja
Schutzart und -klasse	IP67 / III
<b>Ausgänge</b>	
Ausgang 1	Analogausgang
Ausgangsfunktion	Analogausgang
<b>Analogausgang</b>	
Stromausgang	4...20 mA
Bürde	$\leq 0.86$ k $\Omega$ @24 VDC [R <sub>Load</sub> =(V <sub>supply</sub> - 5V) / 22 mA] k $\Omega$
Genauigkeit (Lin. + Hys. + Rep.)	$\pm 0.2$ K
<b>Temperaturverhalten</b>	
Temperaturkoeffizient Nullpunkt $T_{k0}$	$\pm 0.1$ % v.E./10 K
Temperaturkoeffizient Spanne $T_{ks}$	$\pm 0.1$ % v.E./10 K

## Technische Daten

Umgebungsbedingungen	
Umgebungstemperatur	-40...+80 °C
Lagertemperatur	-40...+80 °C
Gehäuse	
Gehäusewerkstoff	Edelstahl/Kunststoff, 1.4404 (AISI 316L)
Sensormaterial	Edelstahl, 1.4404 (AISI 316L)
Prozessanschluss	G 1/2" Außengewinde
Druckfestigkeit	100 bar
Elektrischer Anschluss	Steckverbinder, M12 x 1
Referenzbedingungen nach IEC 61298-1	
Temperatur	15...+25 °C
Luftdruck	860...1060 hPa abs.
Luftfeuchtigkeit	45...75 % rel.
Hilfsenergie	24 VDC
MTTF	162 Jahre nach SN 29500 (Ed. 99) 40 °C