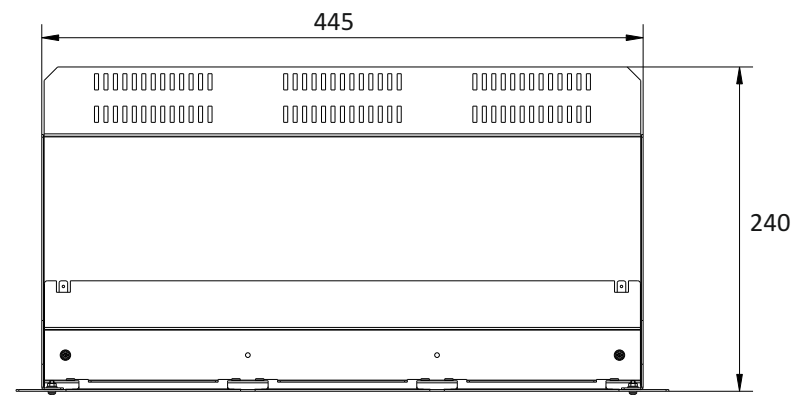
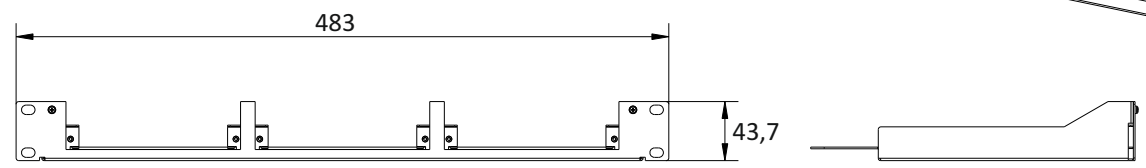
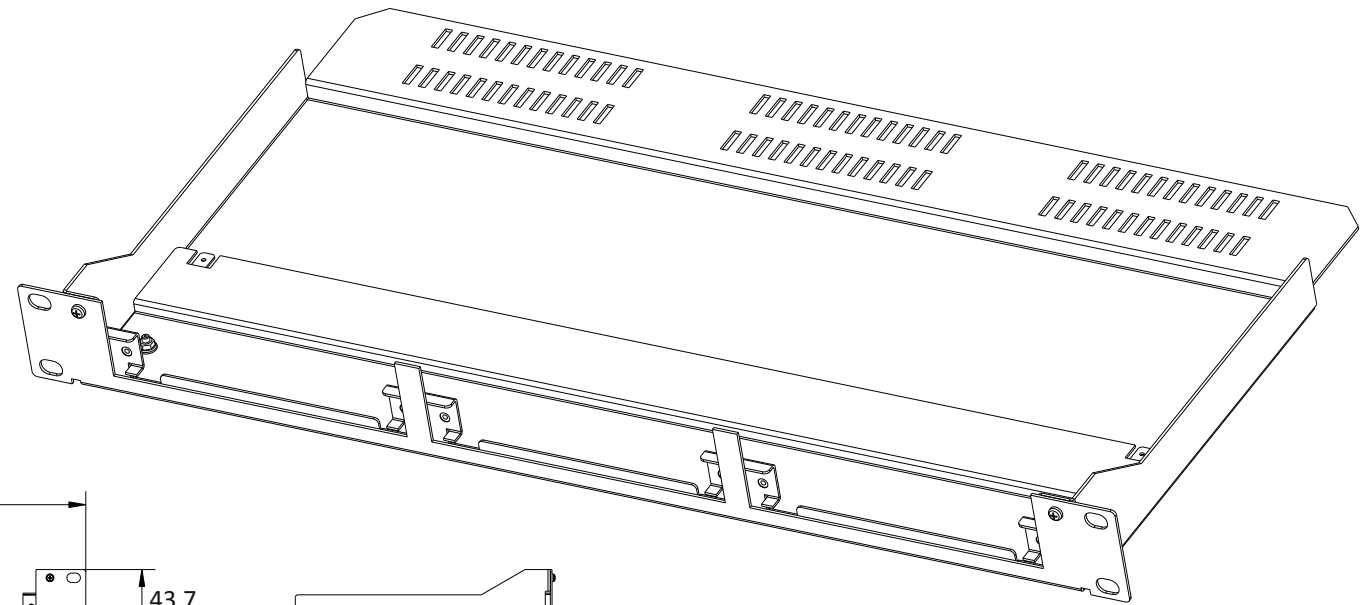


Alle Rechte vorbehalten / all rights reserved. ZVK GmbH D-94244 Teisnach Technologiecampus 2 Germany Phone: +49 9923 804379-0 Fax: +49 9923 804379-50 www.zvk-gmbh.de alle Angaben ohne Gewähr



Spezifikationen:
 Gehäuse Stahlblech verzinkt, Seitenteile Pulverbeschichtet

b	Seite 6 gestr. Neuerstellung	06.03.17 25.07.16	GF MJ	gez. / drawn	25.07.2016	Jungbeck
				gepr. / appr.	25.07.2016	Fuchs
Änd./rev. Index	Änderung/revision code	Datum/date	Name/name	Titel / titel:		
				Baugruppenträger BGT 19" 1HE		
				Artikelnummer / article number: ZN-BL161039		
				Maße / Dimensions: mm		
				Original: DIN A4		
				Blatt / sheet 1 von / of 5		



1 2 3 4 5 6 7 8

1 2 3 4 5 6 7 8

A

A

B

B

C

C

D

D

E

E

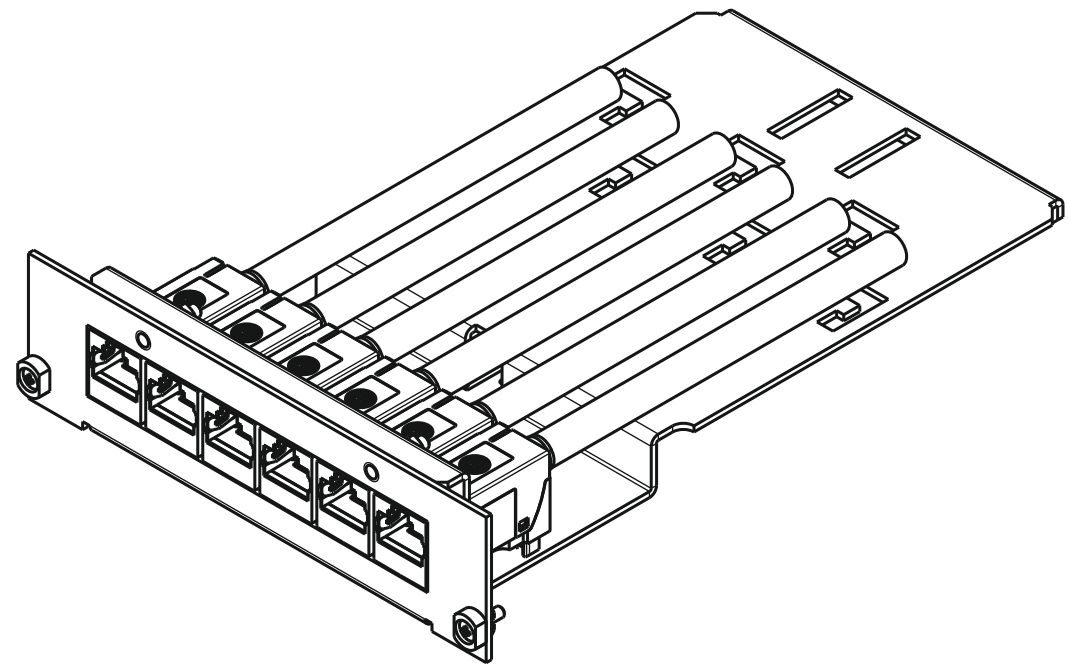
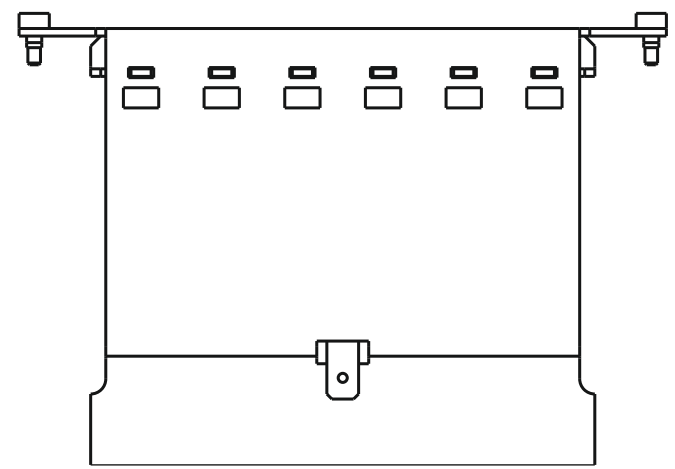
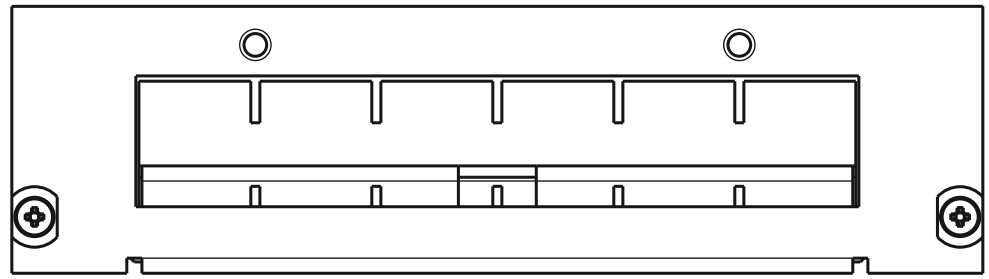
F

F

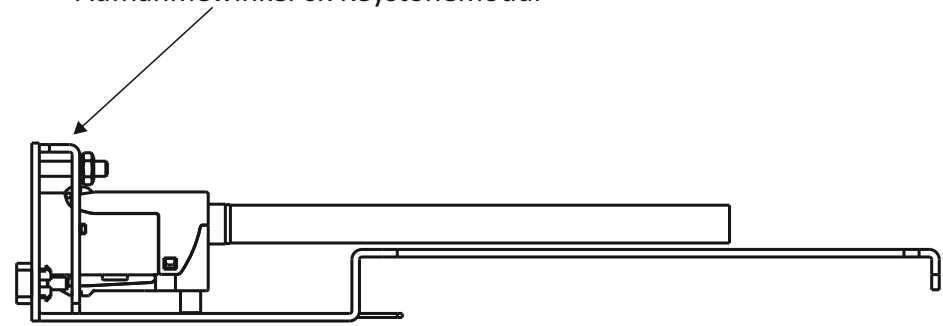
Alle Rechte vorbehalten / all rights reserved ZVK GmbH D-94244 Teisnach Technologiecampus 2 Germany Phone: +49 9923 804379-0 Fax: +49 9923 804379-50 www.zvk-gmbh.de alle Angaben ohne Gewähr

1 2 3 4 5 6 7 8

A
B
C
D
E
F



Aufnahmewinkel 6x Keystonemodul



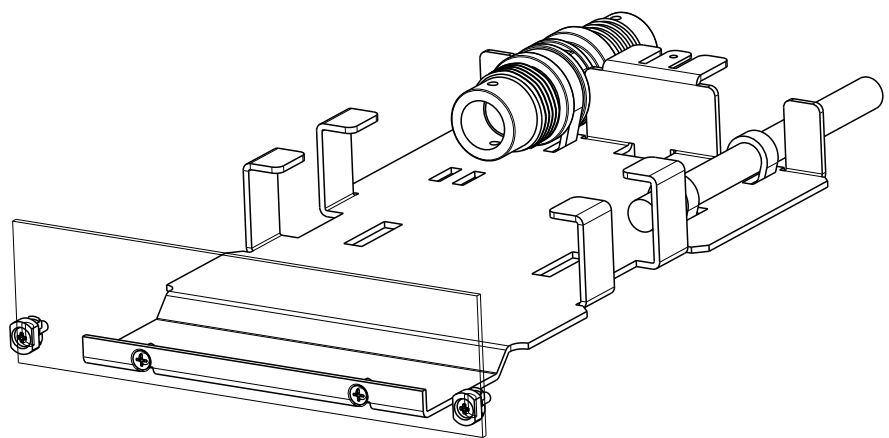
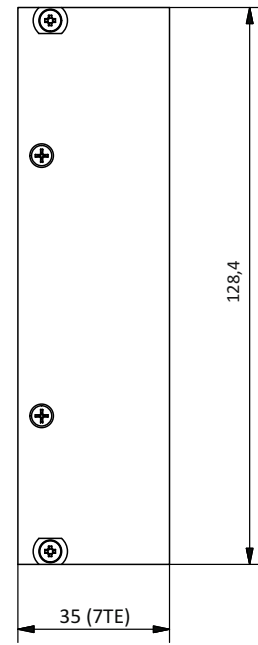
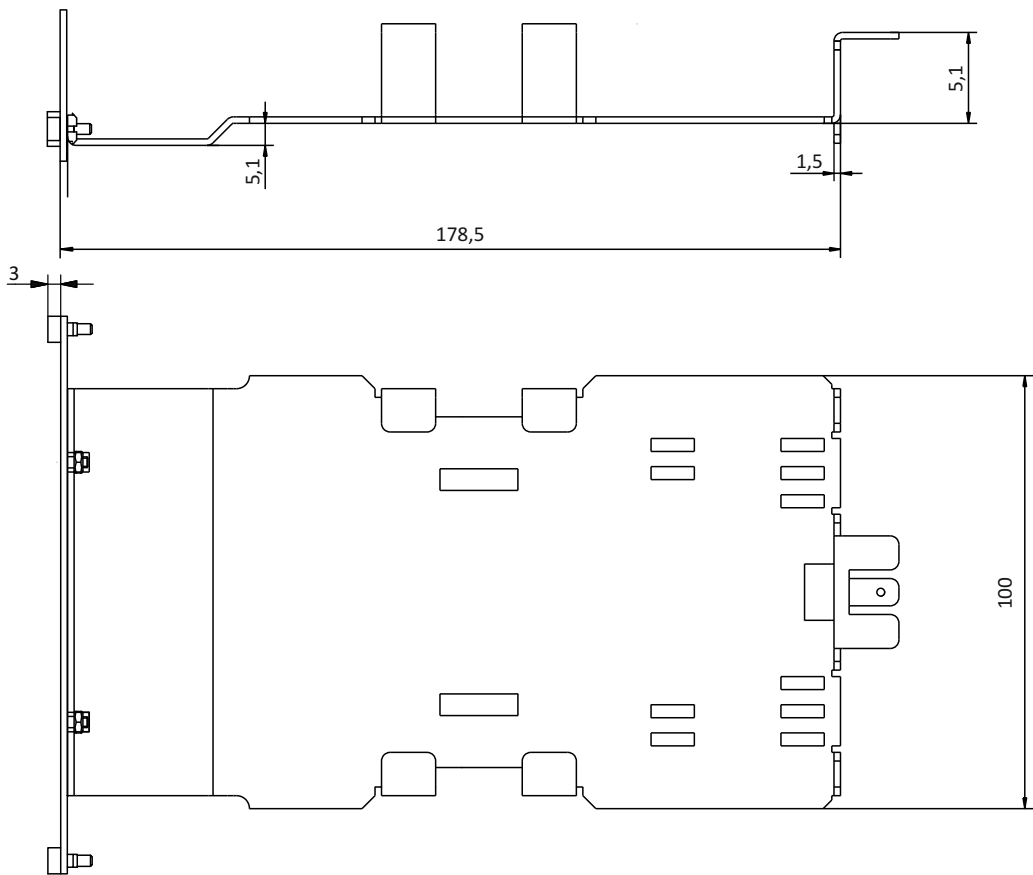
				gez. / drawn	25.07.2016	Jungbeck
				gepr. / appr.	25.07.2016	Fuchs
				Titel / titel: BGT Einschubmodul preLink® / fixLink® 3HE 7TE für 6x KS		
				Artikelnummer / article number: ZN-BL161039		
b	Seite 6 gestr.	06.03.17	GF			
a	Neuerstellung	29.06.15	Kandler			
Änd./ rev. Index	Änderung/ revision code	Datum/ date	Name/ name			



Maße / Dimensions: mm
Original: DIN A4
Blatt / sheet 2 von / of 5

1 2 3 4 5 6 7 8

Alle Rechte vorbehalten / all rights reserved. ZVK GmbH D-94244 Teisnach Technologiestampus 2 Germany Phone: +49 9923 804379-0 Fax: +49 9923 804379-50 www.zvk-gmbh.de alle Angaben ohne Gewähr



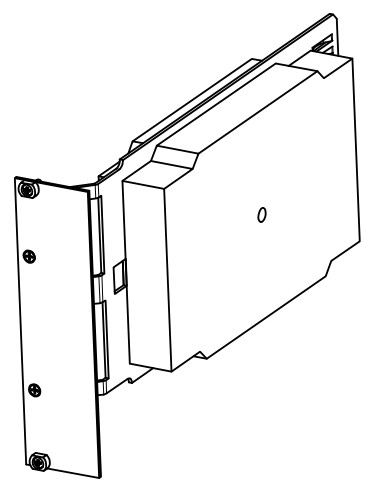
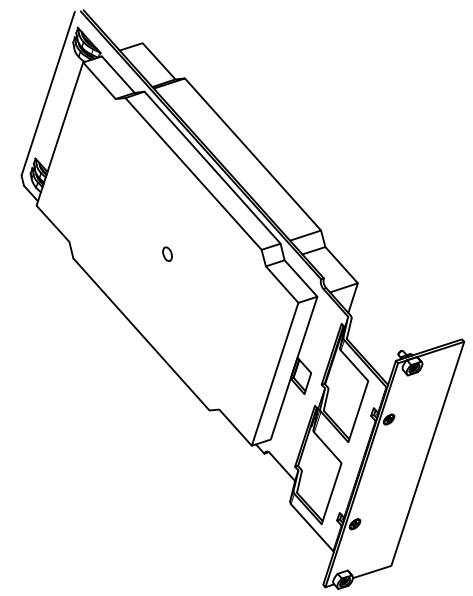
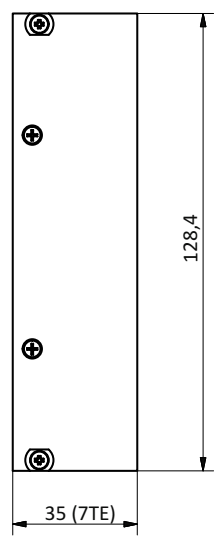
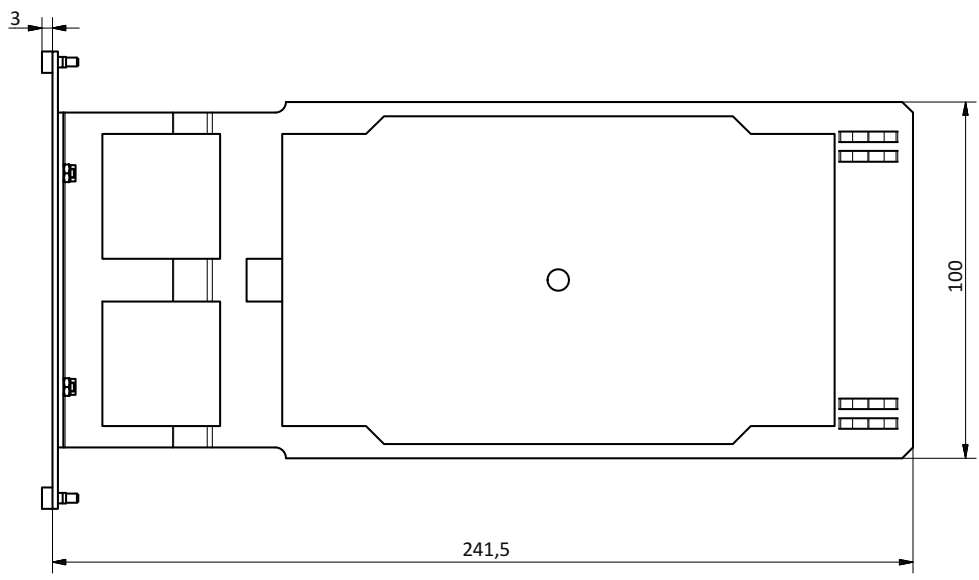
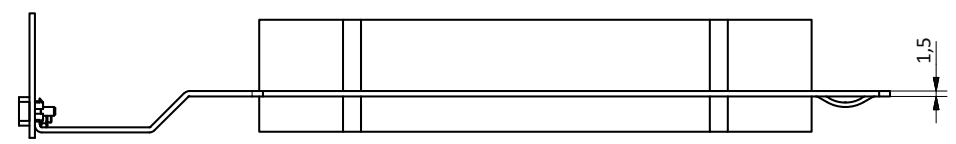
Stahlblech verzinkt, pulverbeschichtet

b a	Seite 6 gestr. Neuerstellung	06.03.17 29.06.15	GF Kandler	gez. / drawn	25.07.2016	Jungbeck
	Änd./ rev. Index	Änderung/ revision/ code	Datum/ date	Name/ name	gepr. / appr.	25.07.2016 Fuchs
Titel / titel:				BGT FODH2- und Breakouteinschub, 3HE 7TE		
Artikelnummer / article number:				ZN-BL161039		



Maße / Dimensions: mm
Original: DIN A4
Blatt / sheet 3 von / of 5

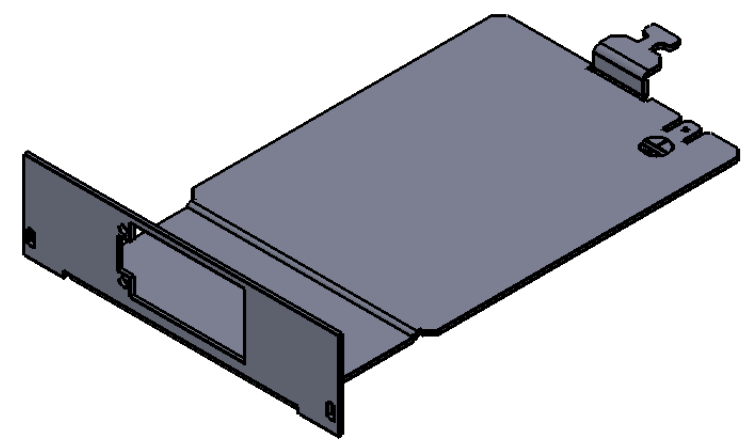
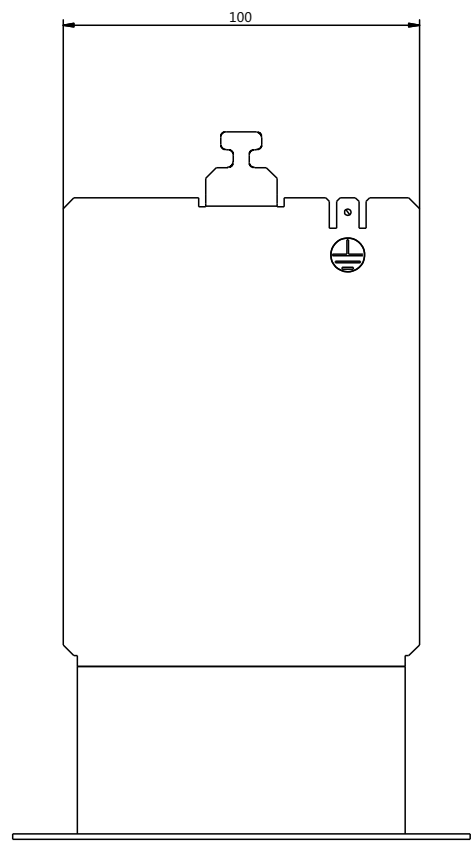
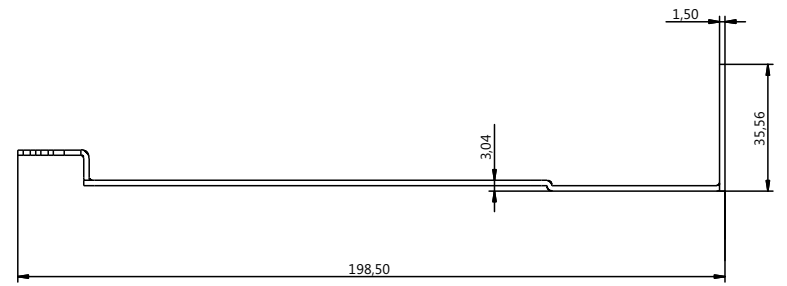
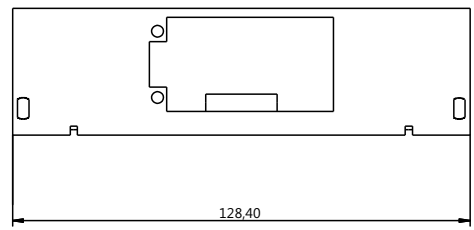
Alle Rechte vorbehalten / all rights reserved. ZVK GmbH D-94244 Teisnach Technologiecampus 2 Germany Phone: +49 9923 804379-0 Fax: +49 9923 804379-50 www.zvk-gmbh.de alle Angaben ohne Gewähr



Aluminiumblech AIMg3

b a	Seite 6 gestr. Neuerstellung	06.03.17 29.06.15	GF Kandler	gez. / drawn	25.07.2016	Jungbeck	 EasyLan [®] ...for a better connectivity
				gepr. / appr.	05.07.2016	Fuchs	
Titel / title:				BGT Spliceeinschub 3HE, 7TE			
Änd./ rev. Index				Artikelnummer / article number:			
				ZN-BL161039			Original: DIN A4
							Blatt / sheet 4 von / of 5

Alle Rechte vorbehalten / all rights reserved ZVK GmbH D-94244 Teisnach Technologiestampus 2 Germany Phone: +49 9923 804379-0 Fax: +49 9923 804379-50 www.zvk-gmbh.de alle Angaben ohne Gewähr



Stahlblech verzinkt, pulverbeschichtet

b	Seite 6 gestr. Neuerstellung	06.03.17 29.06.15	GF Kandler	gez. / drawn	25.07.2016	Jungbeck
				gepr. / appr.	25.07.2016	Fuchs
Änd./ rev. Index	Änderung/ revision code	Datum/ date	Name/ name	Titel / titel: BGT Einschub - 1x H.D.S. 3HE, 7TE		
				Artikelnummer / article number: ZN-BL161039		
				Maße / Dimensions: mm Original: DIN A4		
				Blatt / sheet 5 von / of 5		

