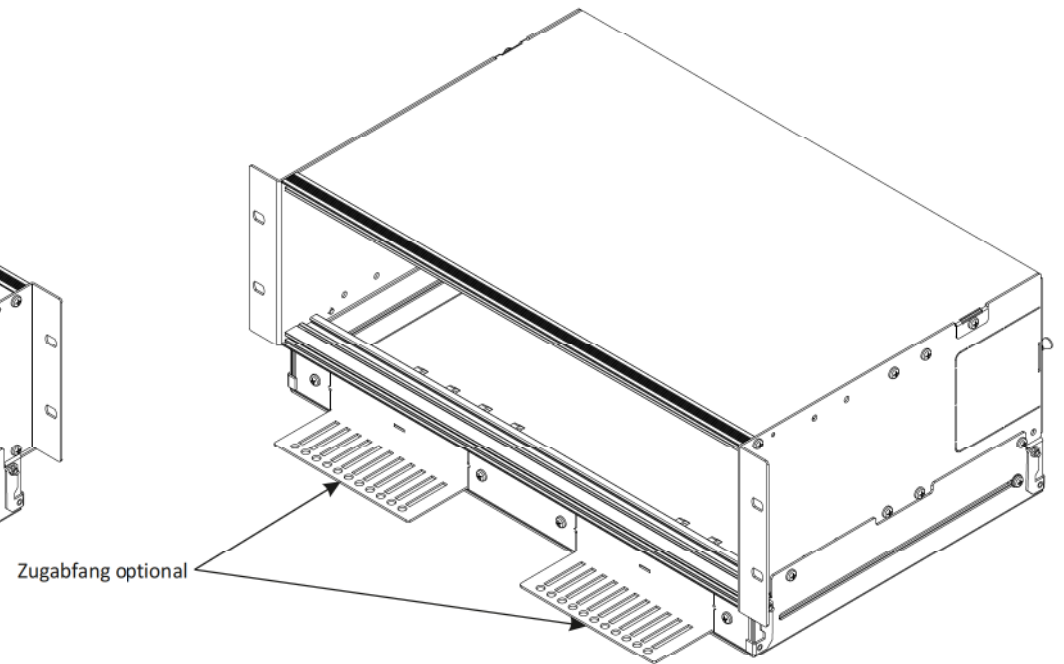
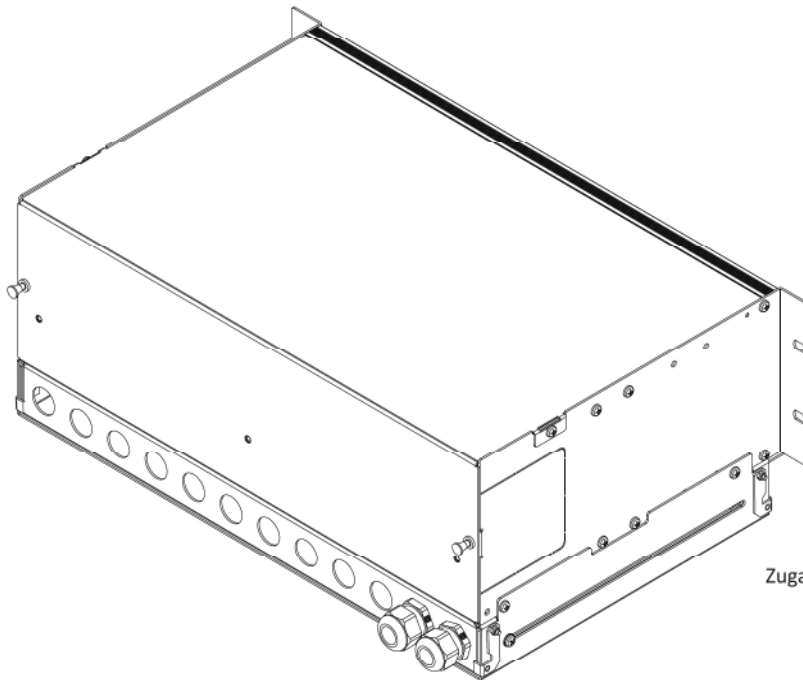


# Technisches Datenblatt / technical Data sheet

## Baugruppenträger 4HE inkl. ausziehbarer Überlängenschublade




Zugabfang optional

**Spezifikationen:**

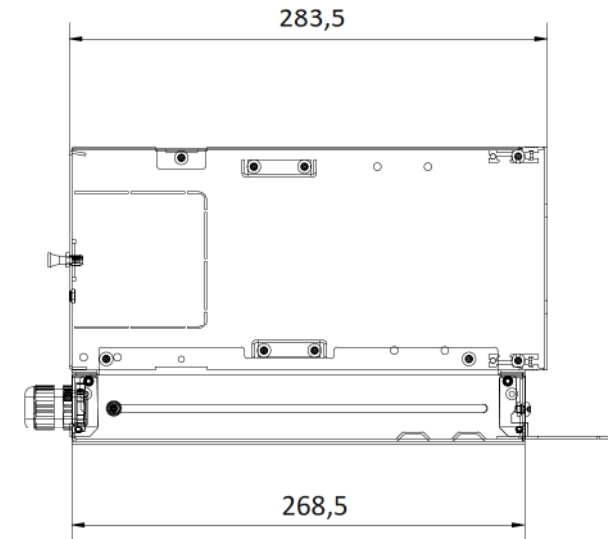
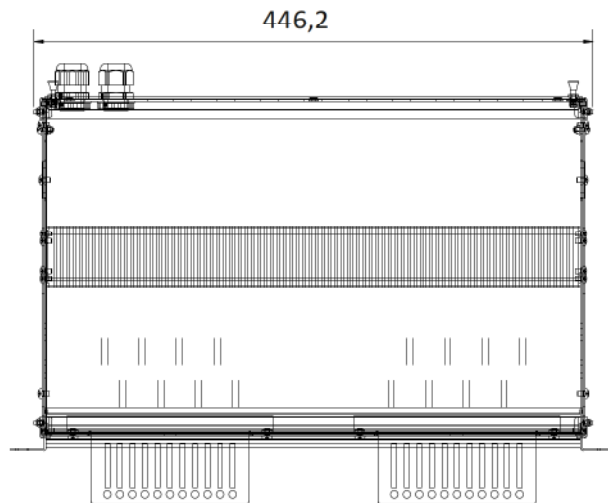
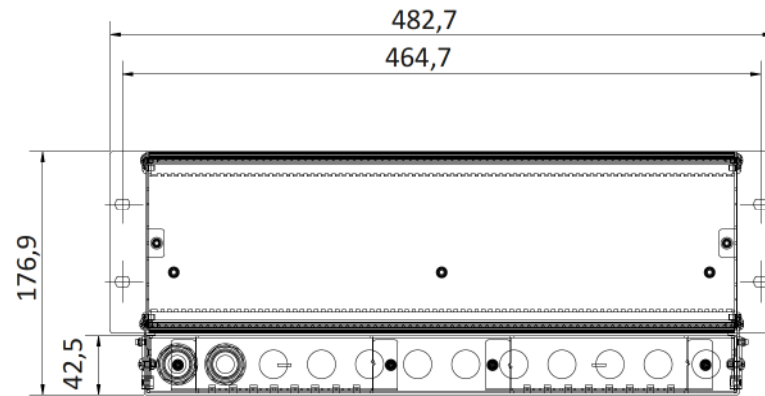
Gehäuse Stahlblech verzinkt, Seitenteile Pulverbeschichtet  
 Temperaturen - 20° bis + 70° C

**Bestell-Nummer**  
**AVM10005**

Baugruppenträger kann optional mit  
 verschiedenen Rangierpanels bestückt werden.  
 Daten dazu siehe Folgeseiten

b a	Änderung Neuerstellung	16.08.18 06.03.18	LP LP	gez. / drawn	06.03.2018	LP	 <b>EasyLan®</b> ...for a better connectivity
				gepr. / appr.	06.03.2018	MJ	
Titel / titel:				Baugruppenträger 4HE inkl. ausziehbarer Überlängenschublade		Maße / Dimensions: mm	
Änd./ rev. Index				Änderung/ revision code		Original: DIN A4	
				Datum/ date		Blatt / sheet 1 von / of 8	
				Name/ name			
				Artikelnummer / article number:			
				ZN-BL171138			

# Technisches Datenblatt / technical Data sheet

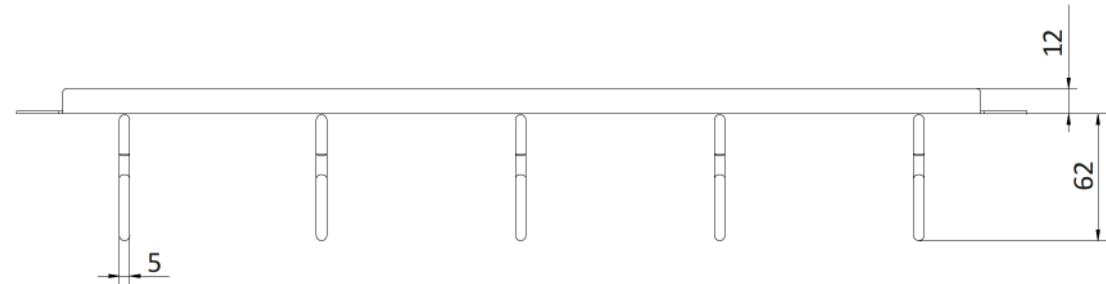
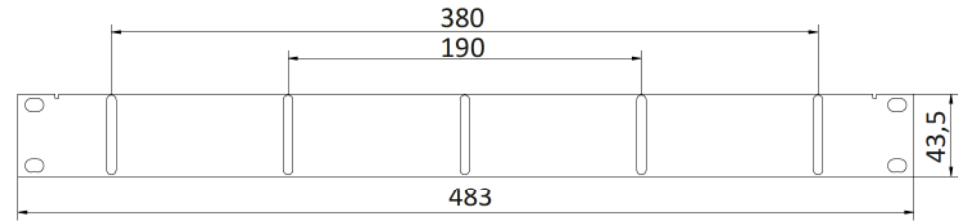
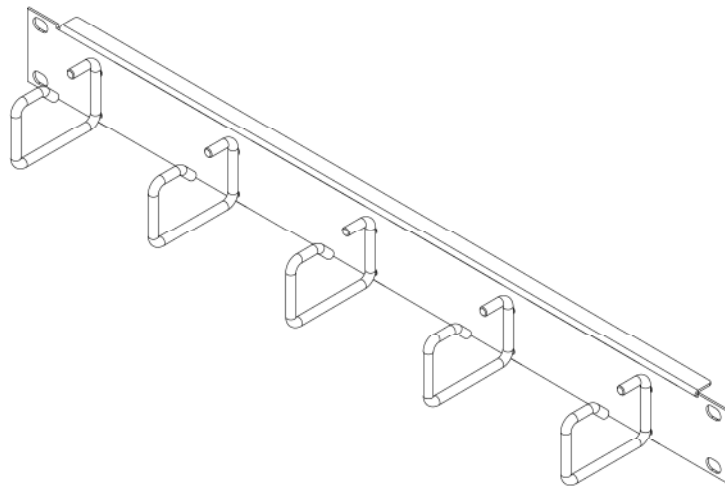


Spezifikationen:  
 Gehäuse Stahlblech verzinkt, Seitenteile Pulverbeschichtet  
 Temperaturen - 20° bis + 70° C

b a	Änderung Neuerstellung	16.08.18 06.03.18	LP LP	gez. / drawn	06.03.2018	LP
				gepr. / appr.	06.03.2018	MJ
Änd./ rev. Index				Änderung/ revision code		Datum/ date
				Name/ name		
				Artikelnummer / article number:		
				ZN-BL171138		
Titel / titel: Baugruppenträger 4HE inkl. ausziehbarer Überlängenschublade						Maße / Dimensions: mm
						Original: DIN A4
						Blatt / sheet 2 von / of 8


# Technisches Datenblatt / technical Data sheet

Rangierpanel 19" 1HE  
5x Metallbügel 60mm



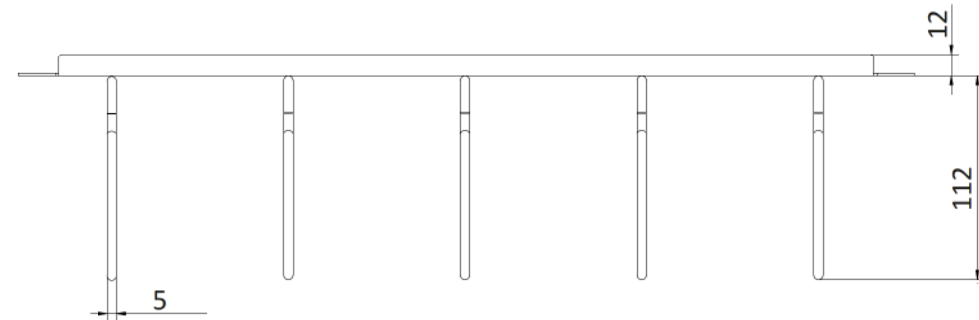
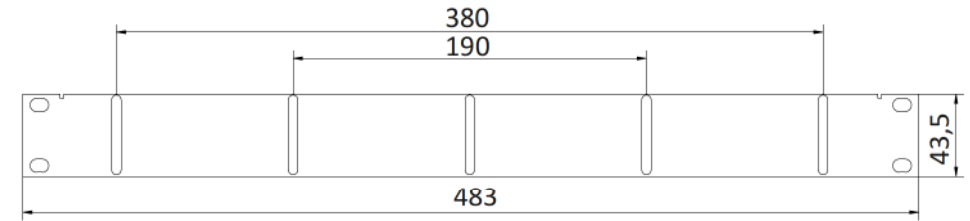
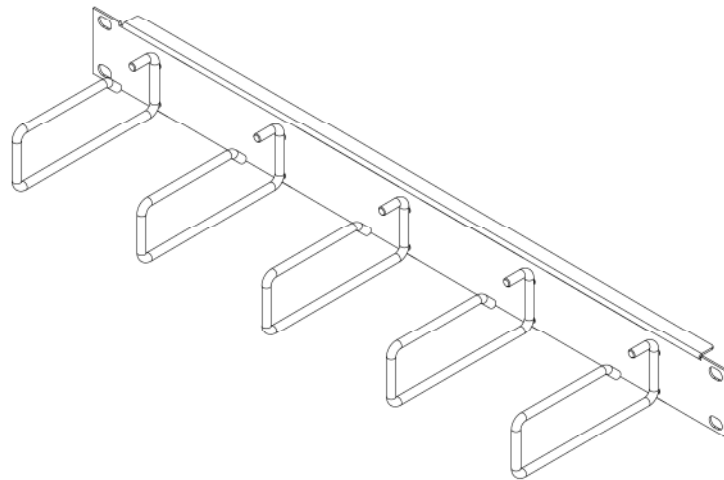
Stahlblech verzinkt, pulverbeschichtet  
RAL 7035

Bestell-Nummer  
**AVR5METC2E**

b a	Änderung Neuerstellung	16.08.18 06.03.18	LP LP	gez. / drawn	06.03.2018	LP
				gepr. / appr.	06.03.2018	MJ
Titel / title:				 <b>EasyLan®</b> ...for a better connectivity		
Rangierpanel 19" 1HE 5x Metallbügel 60mm						
Artikelnummer / article number:				Maße / Dimensions: mm		
ZN-BL171138				Original: DIN A4		
				Blatt / sheet 3 von / of 8		


# Technisches Datenblatt / technical Data sheet

Rangierpanel 19" 1HE  
5x Metallbügel 110mm



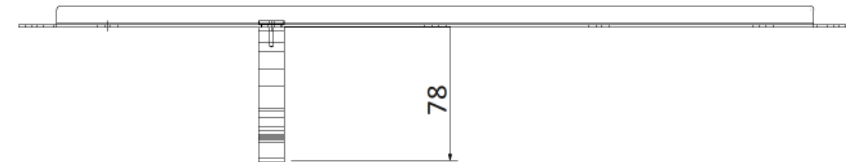
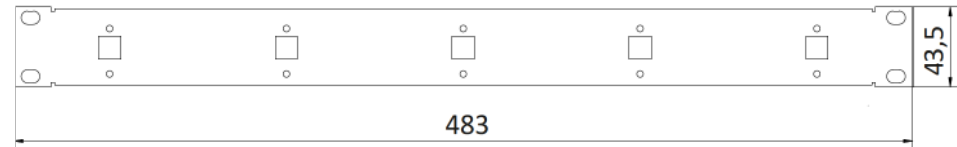
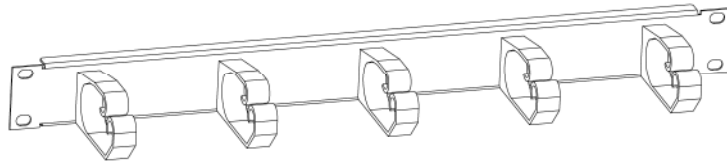
Stahlblech verzinkt, pulverbeschichtet  
RAL 7035

Bestell-Nummer  
**AVR5METC1E**

b a	Änderung Neuerstellung	16.08.18 06.03.18	LP LP	gez. / drawn	06.03.2018	LP	 <b>EasyLan</b> <sup>®</sup> ...for a better connectivity
				gepr. / appr.	06.03.2018	MJ	
Titel / title:				Rangierpanel 19" 1HE 5x Metallbügel 110mm		Maße / Dimensions: mm	
Änd./ rev. Index				Artikelnummer / article number: <b>ZN-BL171138</b>		Original: DIN A4	
						Blatt / sheet 4 von / of 8	


# Technisches Datenblatt / technical Data sheet

Rangierpanel 19" 1HE  
5x Kunststoffbügelbügel 78mm



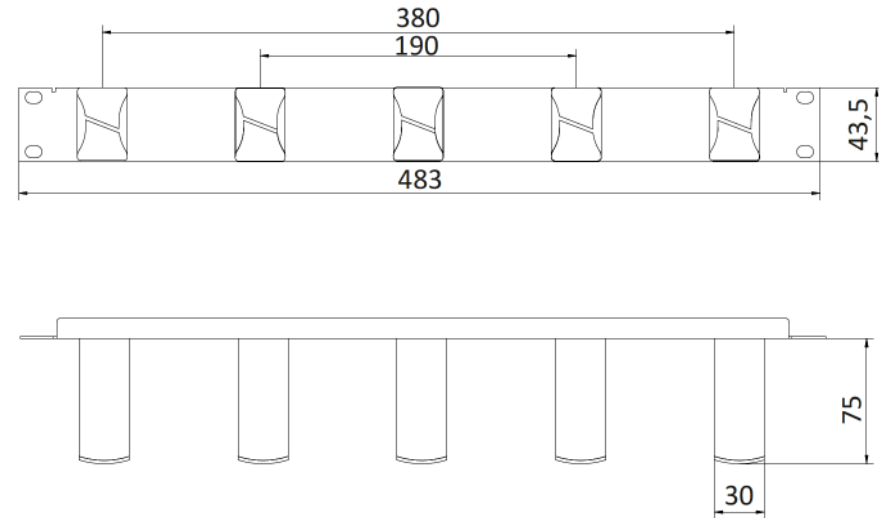
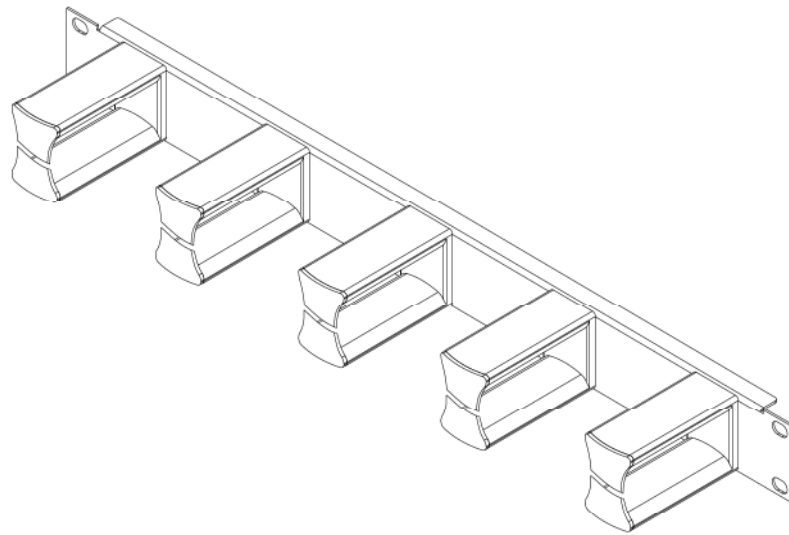
Stahlblech verzinkt, pulverbeschichtet  
RAL 7035

Bestell-Nummer  
**AVR5KSTB1E**

b a	Änderung Neuerstellung	16.08.18 06.03.18	LP LP	gez. / drawn	06.03.2018	LP	 ...for a better connectivity	
				gepr. / appr.	06.03.2018	MJ		
Titel / title:				Rangierpanel 19" 1HE 5x Kunststoffbügel 78mm				Maße / Dimensions: mm
Änd./ rev. Index				Artikelnummer / article number: ZN-BL171138				Original: DIN A4
							Blatt / sheet 5 von / of 8	

# Technisches Datenblatt / technical Data sheet

Rangierpanel 19" 1HE  
5x Kunststoffbügelbügel 2K 75mm



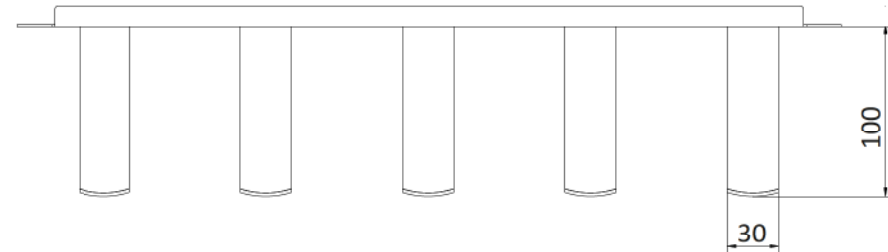
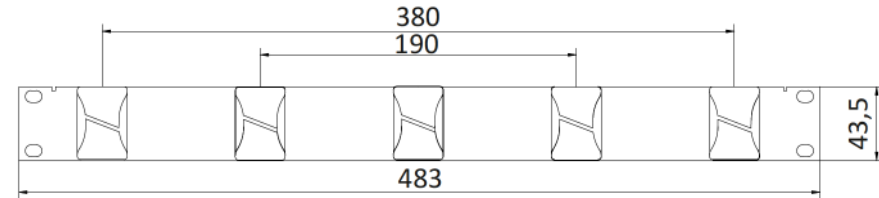
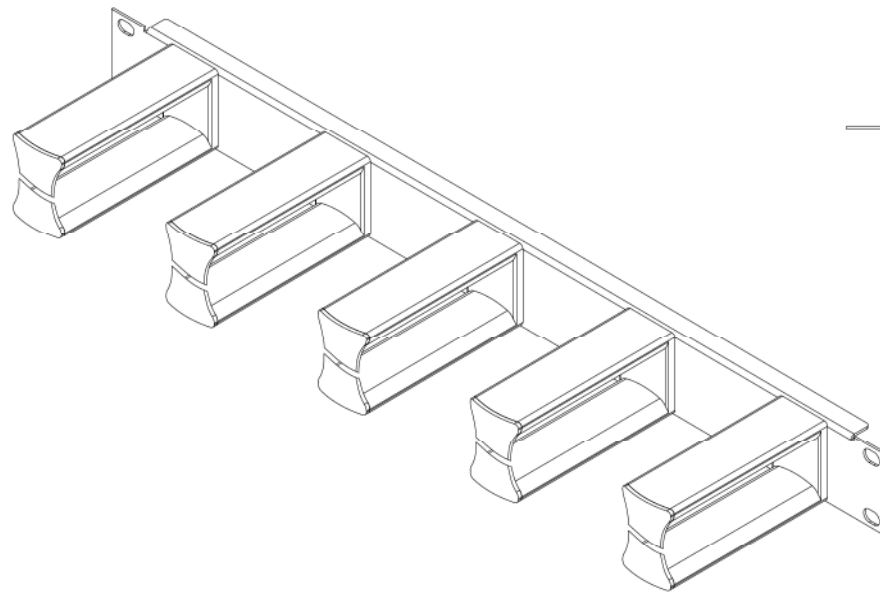
Bestell-Nummer  
**AVR5KSTD1E**

b n	Änderung Neuerstellung	16.08.18 06.03.18	LP LP	gez. / drawn	06.03.2018	LP
				gepr. / appr.	06.03.2018	MJ
And./ rev. Index				Titel / titel: Rangierpanel 19" 1HE 5x Kunststoffbügelbügel 2K 75mm		
Änderung/ revision code				Artikelnummer / article number: ZN-BL171138		
Datum/ date				Maße / Dimensions: mm		
Name/ name				Original: DIN A4		
				Blatt / sheet 6 von / of 8		




# Technisches Datenblatt / technical Data sheet

Rangierpanel 19" 1HE  
5x Kunststoffbügelbügel 2K 100mm



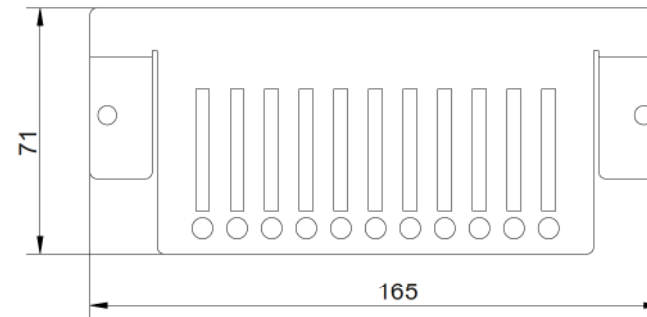
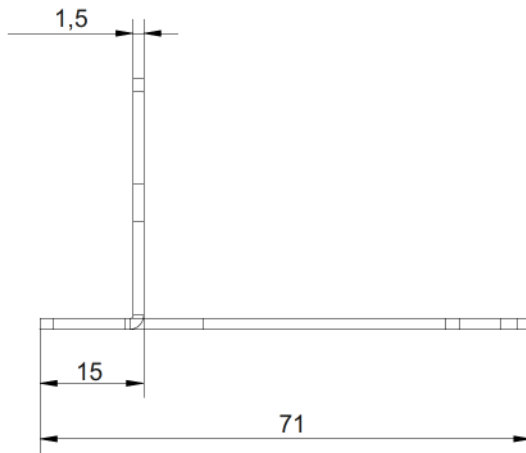
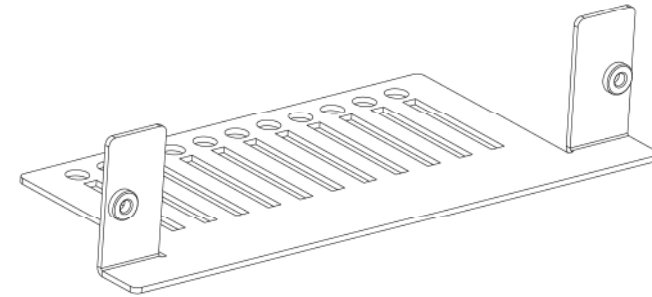
Stahlblech verzinkt, pulverbeschichtet

Bestell-Nummer  
**AVR5KSTE1E**

b a	Änderung Neuerstellung	16.08.18 06.03.18	LP LP	gez. / drawn	06.03.2018	LP	 ...for a better connectivity
				gepr. / appr.	06.03.2018	MJ	
Titel / title:				Rangierpanel 19" 1HE 5x Kunststoffbügel 2K 100mm		Maße / Dimensions: mm	
Änd./ rev. Index				Artikelnummer / article number: ZN-BL171138		Original: DIN A4 Blatt / sheet 7 von / of 8	

# Technisches Datenblatt / technical Data sheet

## Kabelabfang für Baugruppenträger



Bestell-Nummer  
**AVZKABGT**

b n	Änderung Manufacturing	16.08.18 06.03.18	LP LP	gez. / drawn	06.03.2018	LP
				gepr. / appr.	06.03.2018	MJ
Änd./ rev. Index				Änderung/ revision code		Datum/ date
				Name/ name		
				Titel / title:		 <b>EasyLan®</b> ...for a better connectivity
				Kabelabfang für Baugruppenträger		
				Artikelnummer / article number:		Maße / Dimensions: mm
				ZN-BL171138		Original: DIN A4
						Blatt / sheet 8 von / of 8