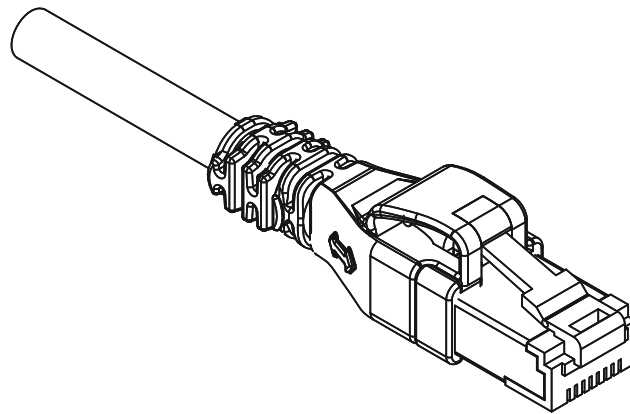



Technisches Datenblatt / technical datasheet

Patchkabel DualBoot PushPull Kat. 6 Klasse EA ISO/IEC
Patch Cord DualBoot PushPull Cat. 6 Class EA ISO/IEC


Artikel Nr. / item No. : siehe Seite 3
see on side 3



				gez. / drawn	14.09.2017	LP
				gepr. / appr.	14.09.2017	MJ
b a	Ergänzung	21.05.2019	LP	Titel / titel: Patchkabel DualBoot PushPull Kat.6 Klasse EA ISO/IEC Patch Cord DualBoot PushPull Cat.6 Class EA ISO/IEC		
	Neuerstellung	14.09.2017	LP			
Änd./ rev. Index	Änderung/ revision code	Datum/ date	Name/ name	Zeichnungsnummer / drawing number:		
				ZN-CU171102		
				 EasyLan[®] ...for a better connectivity		
				Maße / Dimensions: mm		
				Original: DIN A4		
				Blatt / sheet 1 von / of 3		

Technische Daten / Technical Data

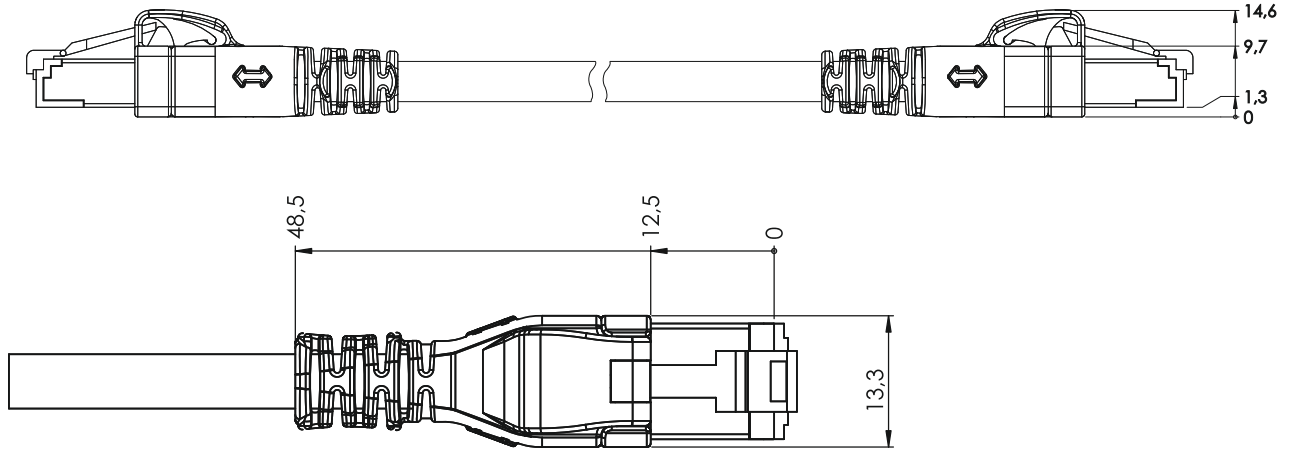
Allgemeine Daten		General data
Beschaltung	1:1	Connection
Farben	weiß, schwarz, grau, rot, gelb, grün, blau, türkis, violett, orange / white, black, gray, red, yellow, green, blue, turquoise, violet, orange	Colors
Kennzeichnungsmöglichkeit	Colorclips (Bestellcode: CPZHS7BOX)	Identification possibility
Kabeleigenschaften		Cable characteristics
Kabeltyp	S/FTP	Cable type
Anzahl der Verseilelemente	4P+1	Number twisting elements
Verseilelement	Paar / pair	Twisting elements
Mantel	LSHF (LSOH) acc. EN50290-2-27	Configuration
Litze	AWG26/7	Braid
Kategorie	Kat. 6 Klasse EA ISO/IEC / Cat. 6 Class EA ISO/IEC	Category
Schirmung	geschirmt / shielded	Shielding
Steckereigenschaften		Connector characteristics
Gehäuse Material	Polycarbonat / Polycarbonate	Housing material
Kontakt Oberfläche	Au (Gold)	Pin plating
Umgebungsbedingungen		Environmental conditions
Temperatur - Betrieb	-25°C bis + 60°C / -25°C to + 60°C	Temperature range during operation
Temperatur - Installation	0°C bis + 50°C / 0°C to + 50°C	Temperature range during installation
Zulassungen		Approvals
RoHS	konform / conform	RoHS
Normen		Standards
Allgemeine Anforderungen	ISO/IEC 11801 Ed.2.2: 2011-06 / DIN EN 50173-1: 2011-09 / TIA/EIA 568-C.2	General requests
Steckverbinder	DIN EN 60603-7	Plug
Übertragungstechn. Eig.		Transmission characteristics
Kategorie (ISO)	6	Category (ISO)
Klasse (ISO/IEC)	EA	Class (ISO/IEC)
Kategorie (TIA)	6A	Category (TIA)
Fernspeisung	ja / yes	Remote powering
PoE	IEEE 802.3af	PoE
PoE +	IEEE 802.3at	PoE +
UPoE	ja / yes	UPoE
HDBaseT	ja / yes	HDBaseT
Übertragungsgeschw. bis 10 GBit	IEEE 802.3an	Bit rate up to 10 GBit

				gez. / drawn	14.09.2017	LP	
				gepr. / appr.	14.09.2017	MJ	
				Titel / titel: Patchkabel DualBoot PushPull Kat.6 Klasse EA ISO/IEC Patch Cord DualBoot PushPull Cat.6 Class EA ISO/IEC			Maße / Dimensions: mm
b	Ergänzung	21.05.2019	LP	Zeichnungsnummer / drawing number: ZN-CU171102			Original: DIN A4
a	Neuerstellung	14.09.2017	LP				Blatt / sheet 2 von / of 3
Änd./ rev. Index	Änderung/ revision code	Datum/ date	Name/ name				

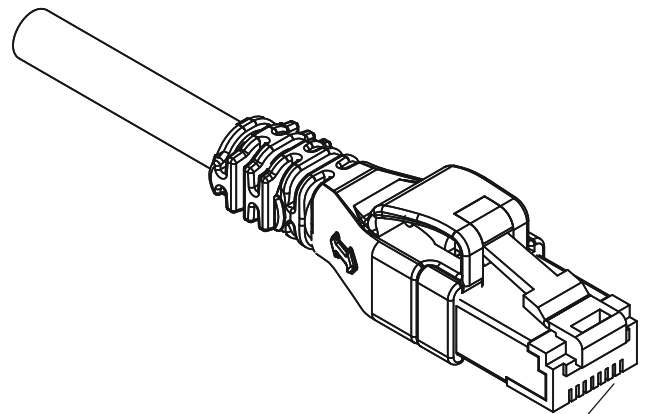
Technische Daten / Technical Data

Elektrische Eigenschaften		Electrical Characteristics
Schleifenwiderstand	$\leq 340 \Omega/\text{km}$	Loop resistance
Isolationswiderstand	$\geq 2000 \text{ M}\Omega \cdot \text{km}$	Insulation resistance
Wellenwiderstand	$100 \pm 15 \Omega$	Characteristic impedance
Laufzeitverzögerung	$> 12 \text{ ns}/100 \text{ m}$	Propagation delay
Verpackungseinheit	0,1 m - $\leq 3,0$ m = 10 Stück / Polybeutel 3,1 m - $\leq 5,0$ m = 5 Stück / Polybeutel $> 5,0$ m = 1 Stück / Polybeutel	Packaging Unit

Zeichnung / Drawing



Farbe / Color	Bestellcode / Order Code
weiß / white	CPP1PWCWCW0000*
schwarz / black	CPP1OSCS0000*
grau / gray	CPP1OACACA0000*
rot / red	CPP1ORCRCR0000*
gelb / yellow	CPP1OYCYCY0000*
grün / green	CPP1OGCGCG0000*
blau / blue	CPP1OBCBCB0000*
türkis / turquoise	CPP1OTCTCT0000*
violett / violet	CPP1OVCVCV0000*
orange / orange	CPP1OOCOCO0000*



Abmessungen RJ 45
nach IEC 60603-7
dimension RJ45
according to IEC 60603-7

*Längenangabe in dm / Length in dm
z.B. 0010 = 1 m / e.g. 0010 = 1 m

				gez. / drawn	14.09.2017	LP
				gepr. / appr.	14.09.2017	MJ
				Titel / titel: Patchkabel DualBoot PushPull Kat.6 Klasse EA ISO/IEC Patch Cord DualBoot PushPull Cat.6 Class EA ISO/IEC		
				Zeichnungsnummer / drawing number: ZN-CU171102		
b	Ergänzung	21.05.2019	LP	<b style="font-size: 2em; vertical-align: middle;">EasyLan [®] ...for a better connectivity		
a	Neuerstellung	14.09.2017	LP			
Maße / Dimensions: mm						
Original: DIN A4						
Blatt / sheet 3 von / of 3						