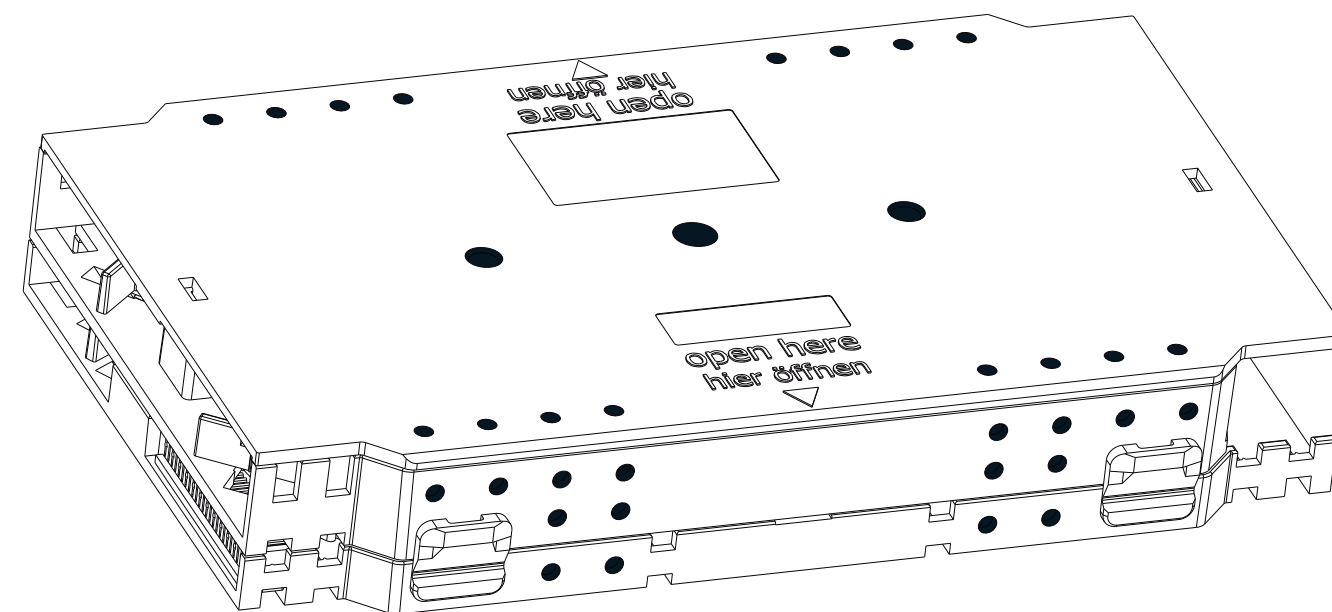
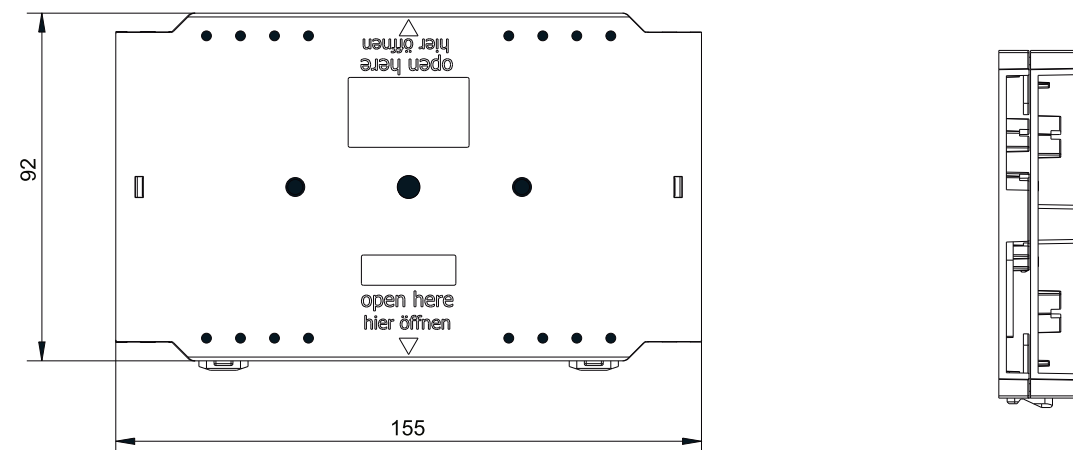
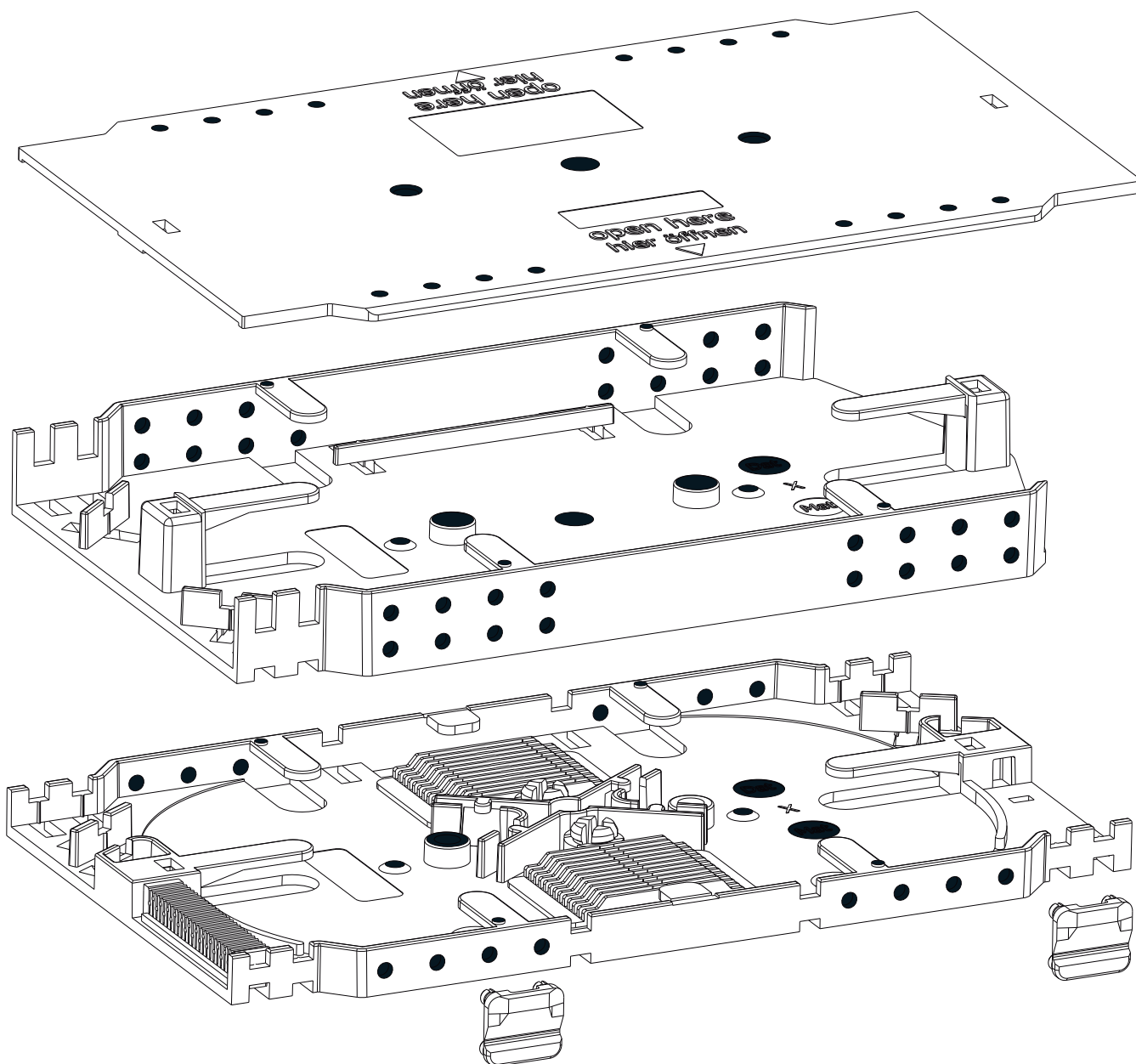


Technisches Datenblatt / technical datasheet

EasyLan® Spleißkassettensystem / EasyLan® Splice Cassettes System

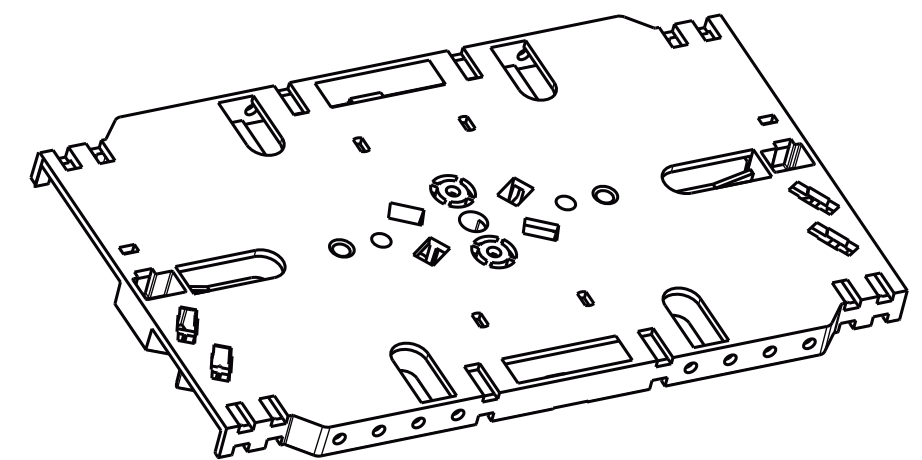
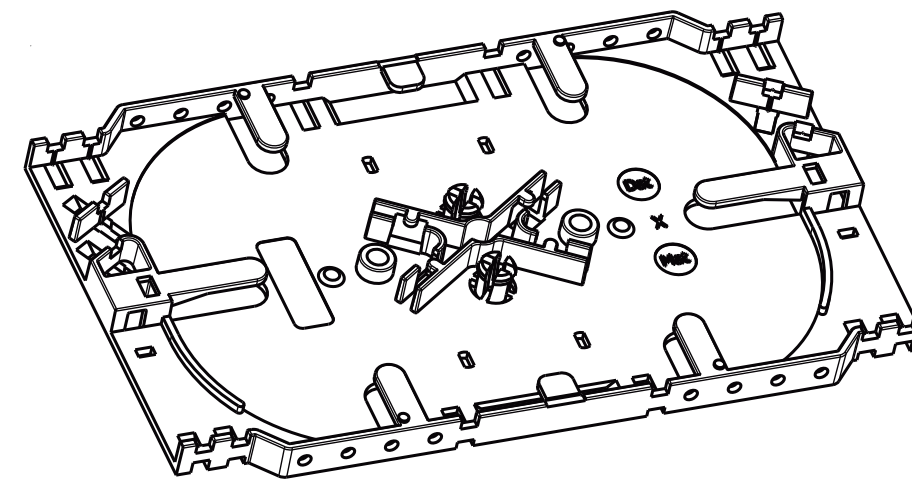
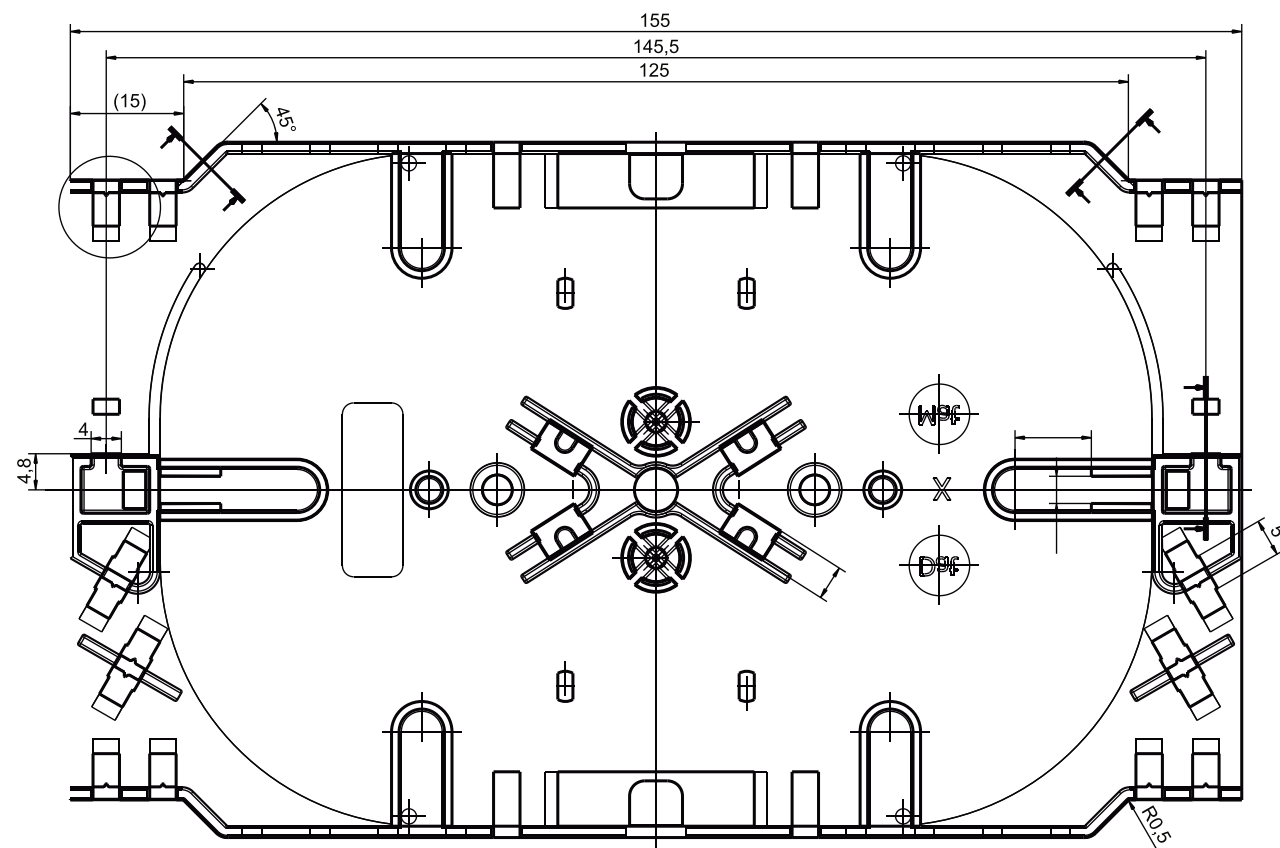


				gez. / drawn	25.07.2017	LP	
				gepr. / apr.	25.07.2017	MJ	
				Titel / titel:			Maße / Dimensions: mm
				EasyLan® Spleißkassettensystem			
				Artikelnummer / article number:			Original: DIN A3
				ZN-ZB171101			Blatt / sheet 1 von / of 4
A	Neuerstellung	25.07.17	LP				
Änd./ rev. Index	Änderung/ revision code	Datum/ date	Name/ name				

Technisches Datenblatt / technical datasheet

EasyLan® Spleißkassette / Splice Cassette

Artikel Nr. / item No. : LVZ00014



	gez. / drawn	25.07.2017	LP
	gepr. / appr.	25.07.2017	MJ
	Titel / titel: EasyLan® Spleißkassette für Spleißkassettensystem		
	Artikelnummer / article number: ZN-ZB171101		
A	Neuerstellung	25.07.17	LP
Änd./ rev. Index	Änderung/ revision code	Datum/ date	Name/ name



Maße / Dimensions: mm
Original: DIN A3
Blatt / sheet 2 von / of 4

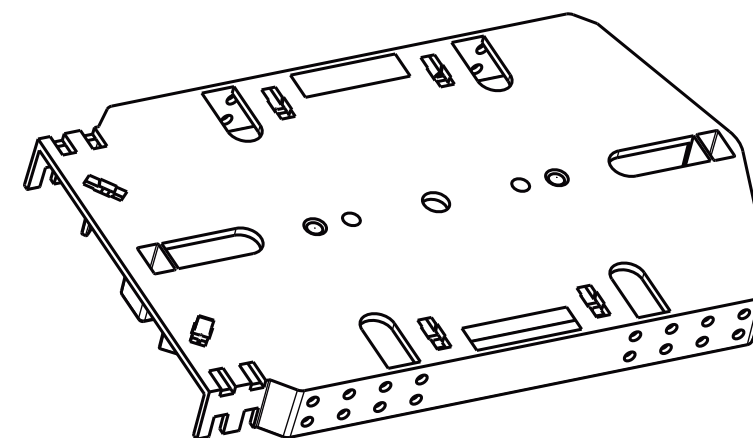
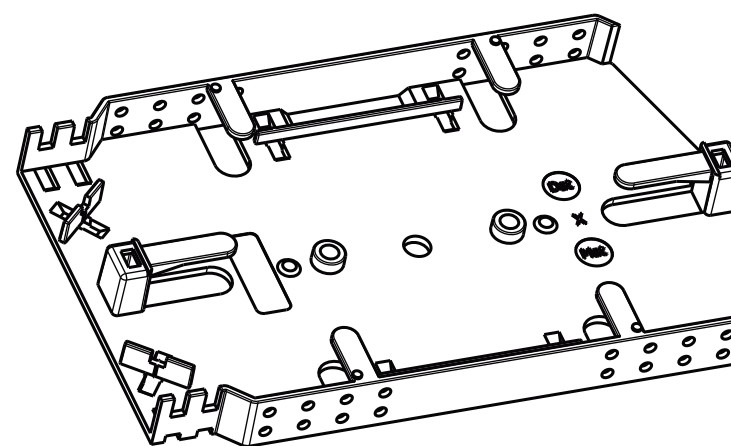
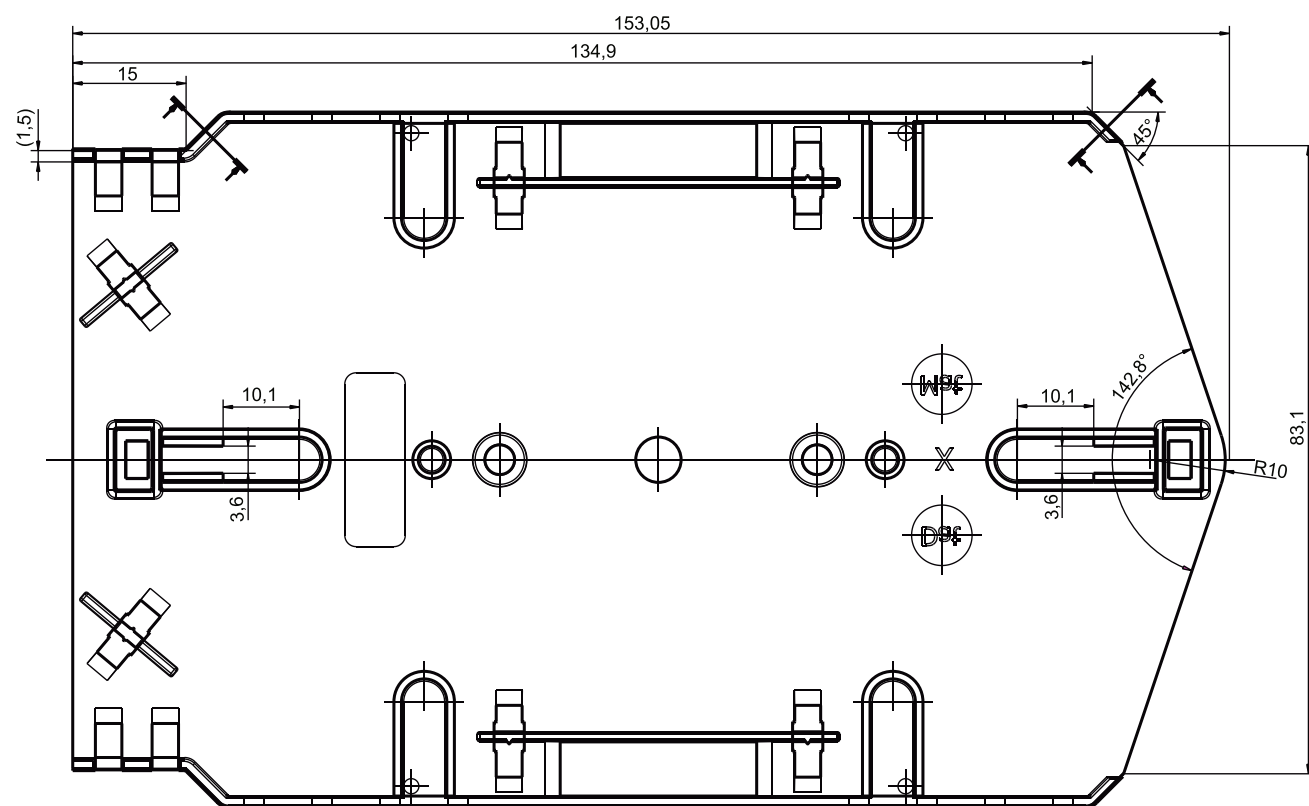
Material / material	PC / ABS RAL 7035
Oberfläche / surface	Ra 1,8 bzw. nach VDI 3400 Ref.24

Alle Rechte vorbehalten / all rights reserved ZVK GmbH D-94244 Teisnach Technologiestampus 2 Germany Phone: +49 9923 804379-0 Fax: +49 9923 804379-50 www.zvk-gmbh.de alle Angaben ohne Gewähr

Technisches Datenblatt / technical datasheet

EasyLan® Überlängenbox / Overlength Box

Artikel Nr. / item No. : LVZ00015



	gez. / drawn	25.07.2017	LP
	gepr. / apr.	25.07.2017	MJ
Titel / titel: EasyLan® Überlängenbox für Spleißkassettensystem			
Artikelnummer / article number: ZN-ZB171101			
A	Neuerstellung	25.07.17	LP
Änd./ rev. Index	Änderung/ revision code	Datum/ date	Name/ name



Maße / Dimensions: mm

Original: DIN A3

Blatt / sheet 3 von / of 4

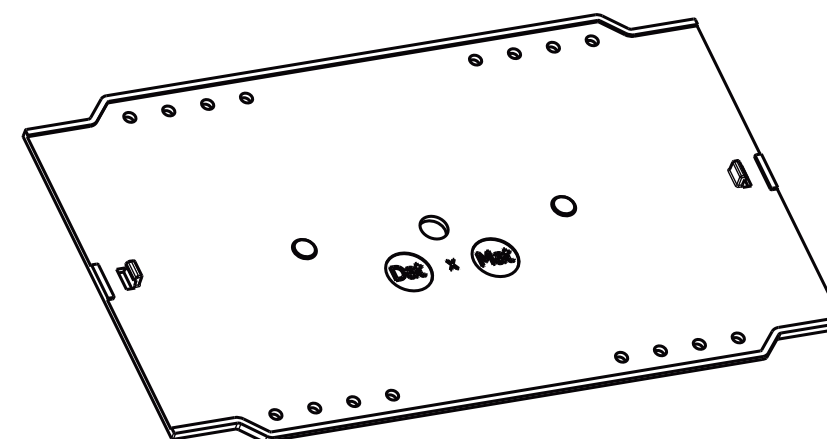
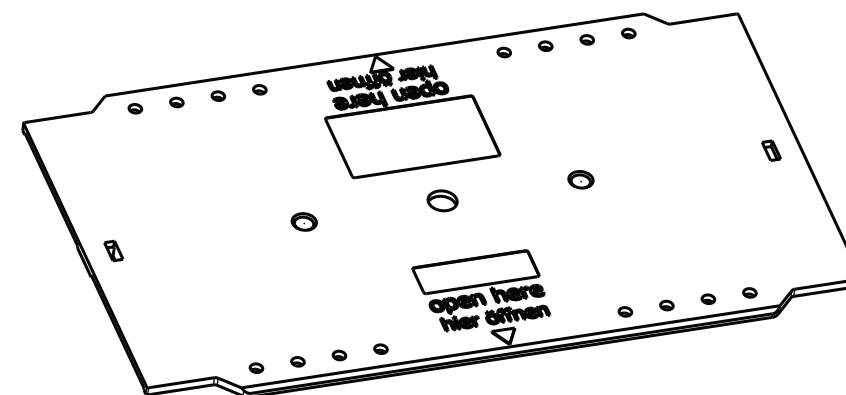
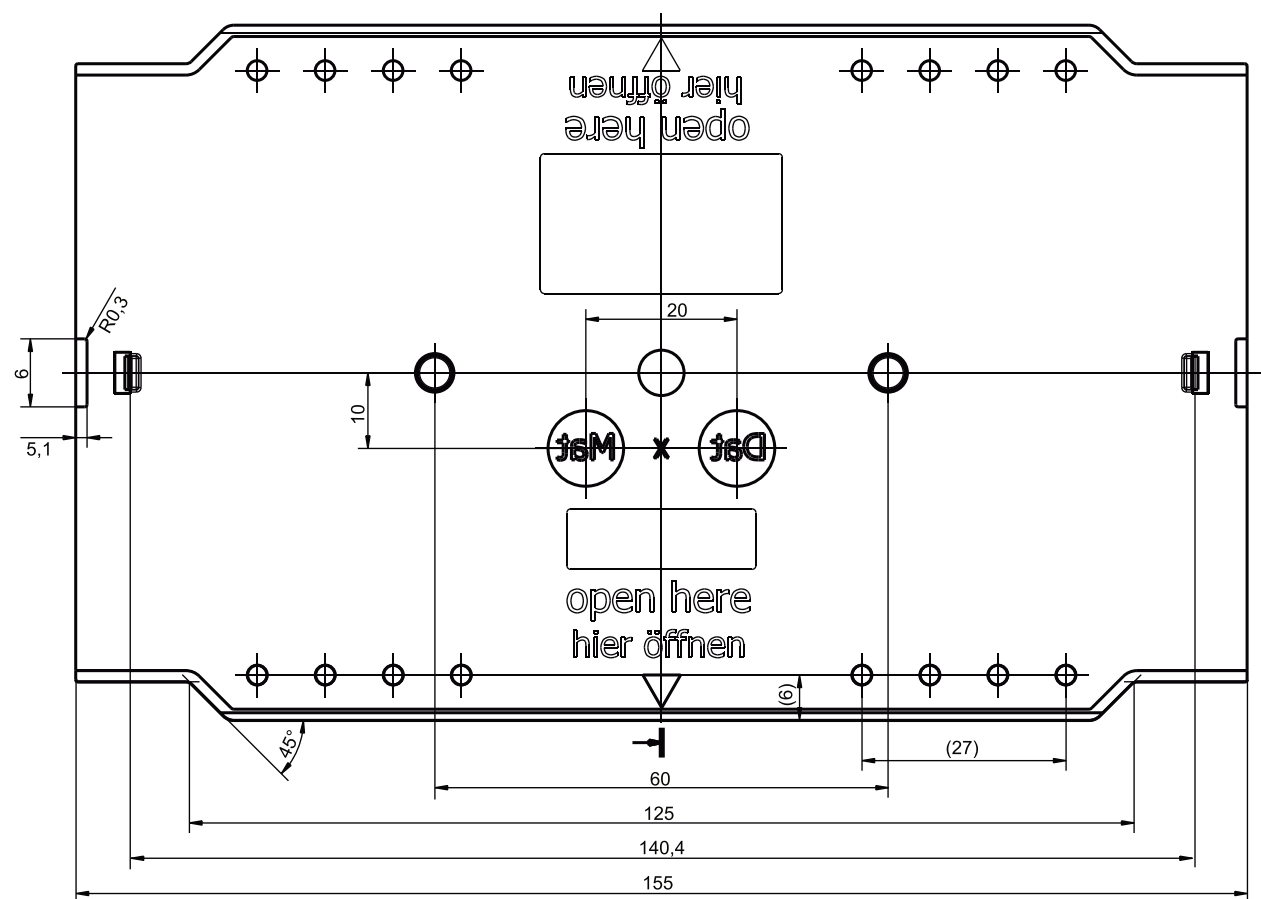
Material / material	PC / ABS RAL 7035
Oberfläche / surface	Ra 1,8 bzw. nach VDI 3400 Ref.24

Alle Rechte vorbehalten / all rights reserved ZVK GmbH D-94244 Teisnach Technologiestampus 2 Germany Phone: +49 9923 804379-0 Fax: +49 9923 804379-50 www.zvk-gmbh.de alle Angaben ohne Gewähr

Technisches Datenblatt / technical datasheet

EasyLan® Spleißkassettendeckel / Cover Splice Cassette

Artikel Nr. / item No. : LVZ00017

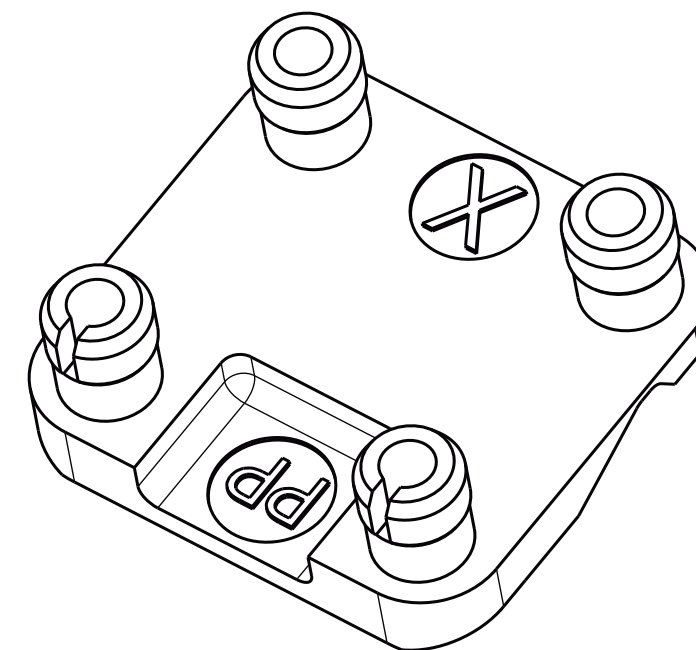
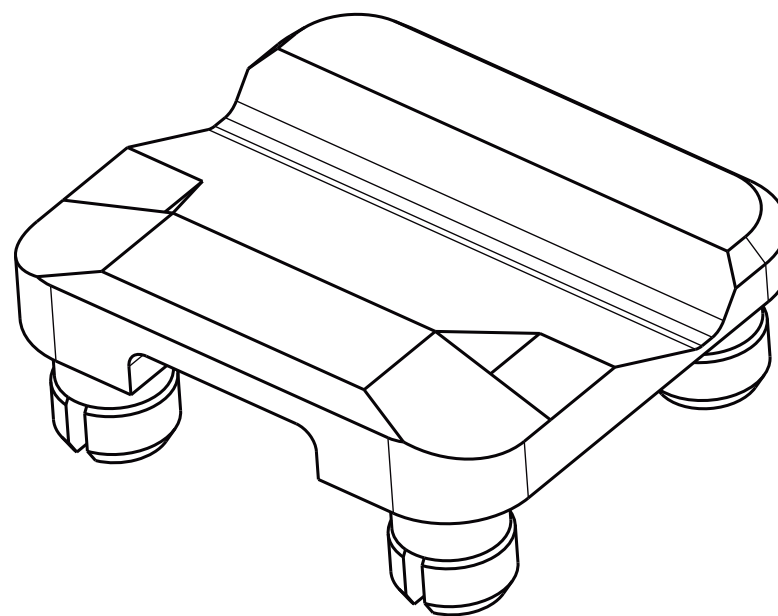
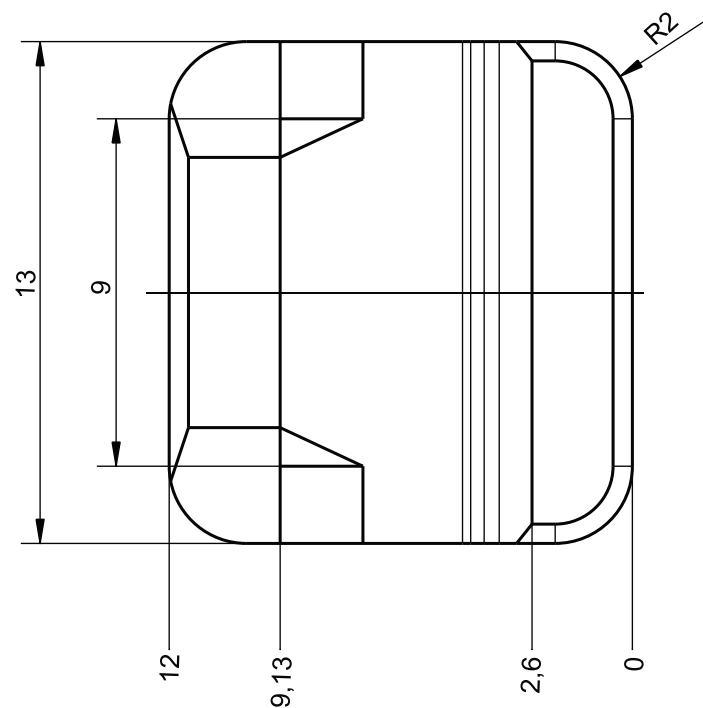


Material / material		PC / ABS RAL 7035	
Oberfläche / surface		Ra 1,8 bzw. nach VDI 3400 Ref.24	
gez. / drawn	25.07.2017	LP	
gepr. / appr.	25.07.2017	MJ	
Titel / titel:			Maße / Dimensions: mm
EasyLan® Kassettendeckel für Spleißkassettensystem			
Artikelnummer / article number:			Original: DIN A3
ZN-ZB171101			Blatt / sheet 4 von / of 4
A	Neuerstellung	25.07.17	LP
Änd./ rev. Index	Änderung/ revision code	Datum/ date	Name/ name

Technisches Datenblatt / technical datasheet

EasyLan® Filmscharnier / Integral Hinge

Artikel Nr. / item No. : LVZ00016



gez. / drawn	25.07.2017	LP
gepr. / appr.	25.07.2017	MJ
Titel / titel: EasyLan® Filmscharnier für Spleißkassettensystem		
Artikelnummer / article number: ZN-ZB171101		
A	Neuerstellung	25.07.17 LP
Änd./ rev. Index	Änderung/ revision code	Datum/ date Name/ name



Maße / Dimensions: mm

Original: DIN A3

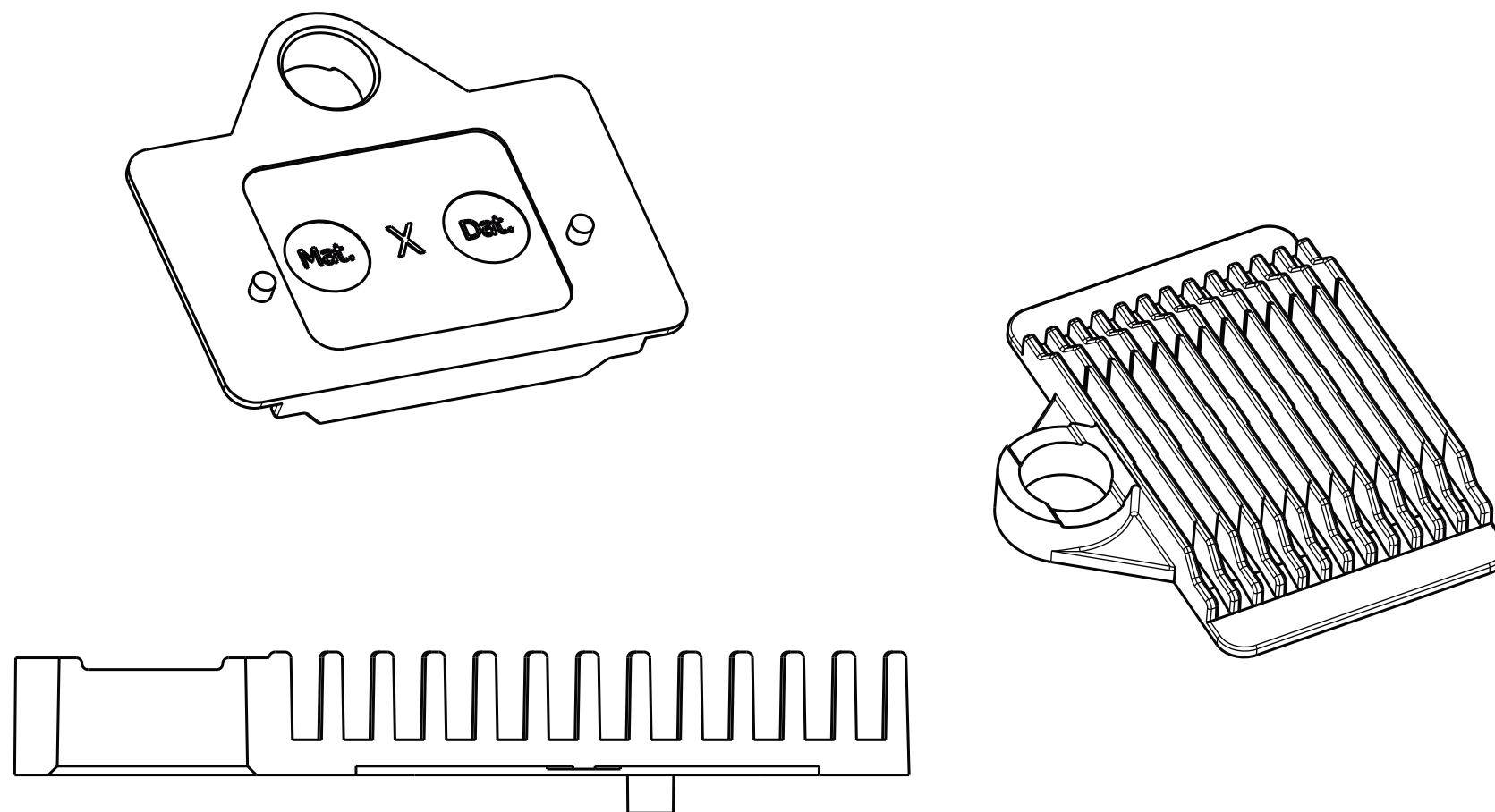
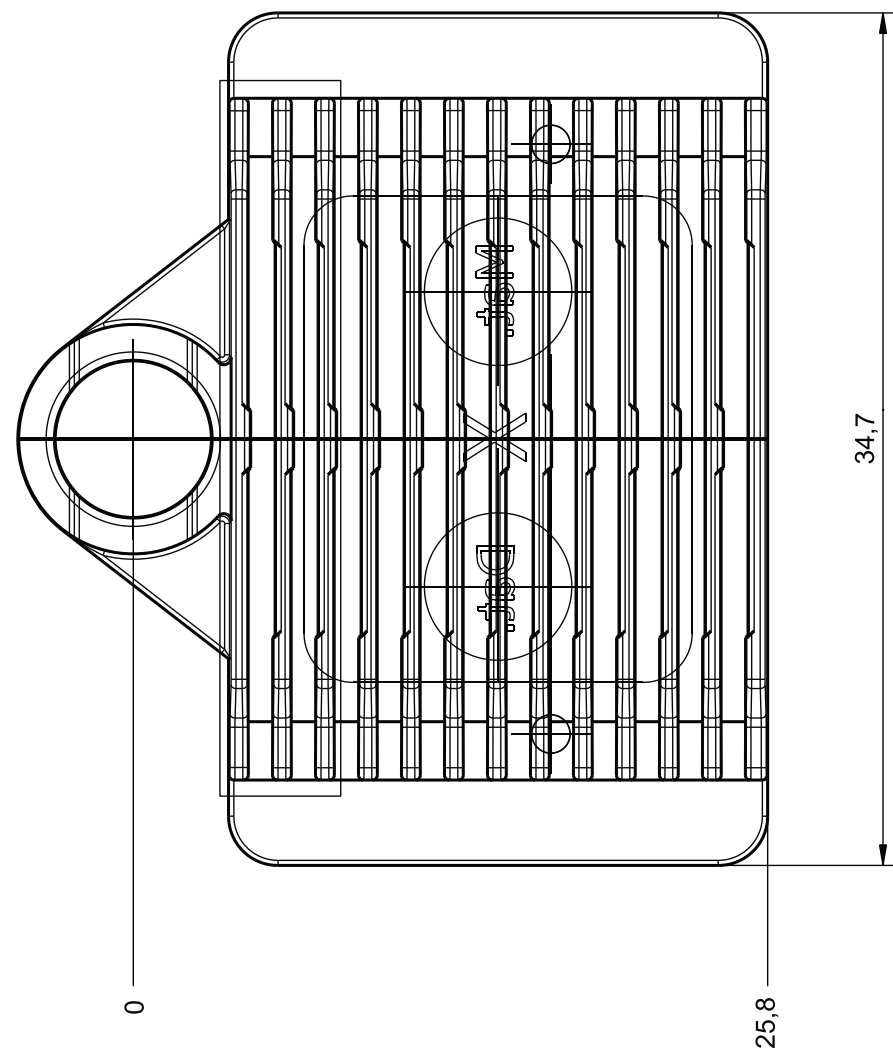
Blatt / sheet 3 von / of 4

Material / material	PP RAL 5012
Oberfläche / surface	Ra 1,1 bzw. nach VDI 3400 Ref.24

Technisches Datenblatt / technical datasheet


EasyLan® Spleißhalter / Splice holder

Artikel Nr. / item No. : LVZ00013



Material / material	PA66 RAL 9005
Oberfläche / surface	Ra 1,1 bzw. nach VDI 3400 Ref.21

gez. / drawn	25.07.2017	LP	
gepr. / appr.	25.07.2017	MJ	
Titel / titel: EasyLan® Spleißhalter für Spleißkassettensystem			
Artikelnummer / article number: ZN-ZB171101			
A	Neuerstellung	25.07.17	LP
Änd./ rev. Index	Änderung/ revision code	Datum/ date	Name/ name



EasyLan®
...for a better connectivity

Maße / Dimensions: mm

Original: DIN A3

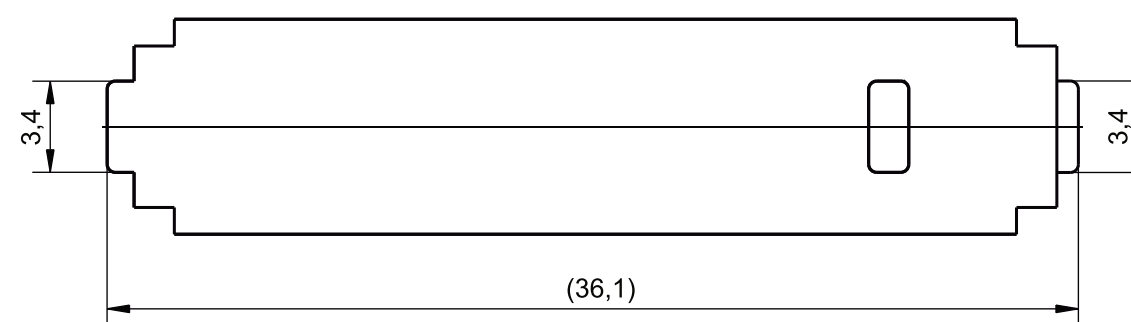
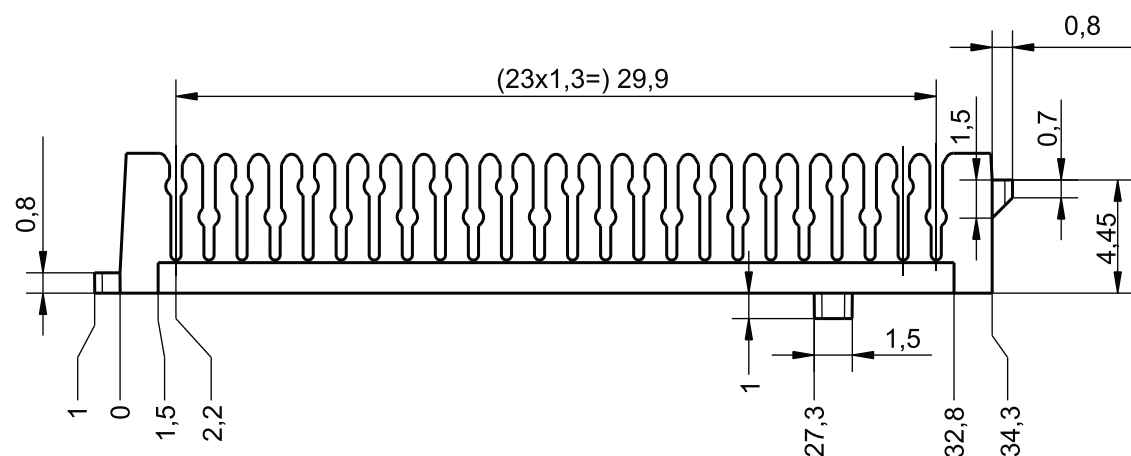
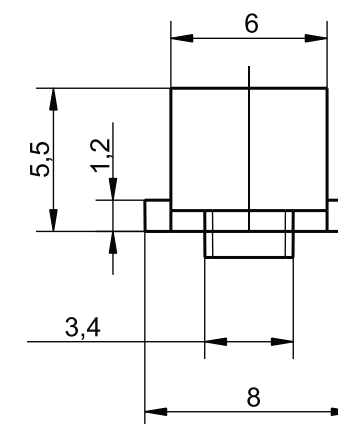
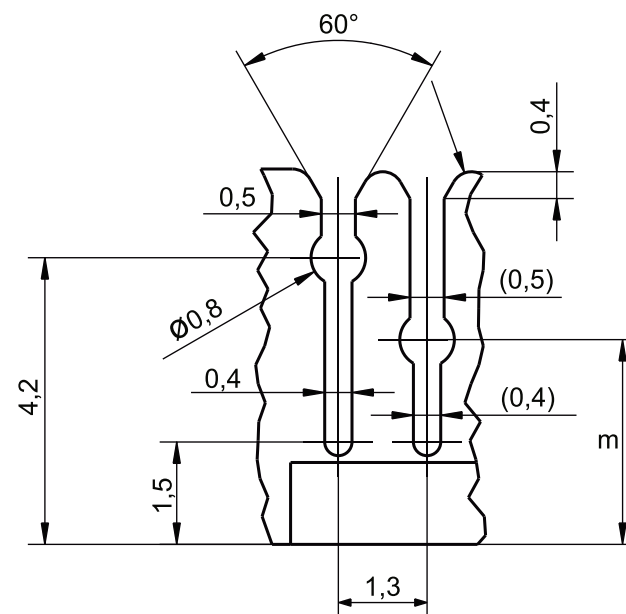
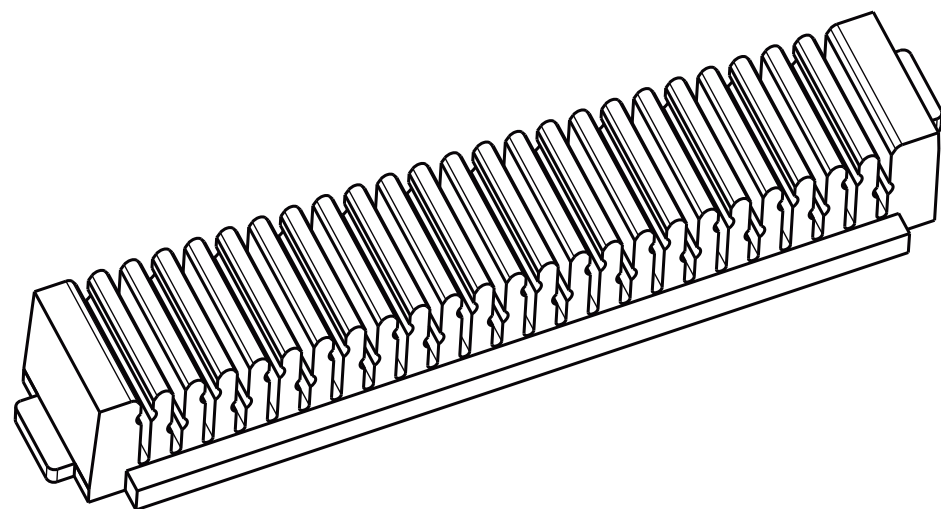
Blatt / sheet 3 von / of 4

Alle Rechte vorbehalten / all rights reserved ZVK GmbH D-94244 Teisnach Technologiestampus 2 Germany Phone: +49 9923 804379-0 Fax: +49 9923 804379-50 www.zvk-gmbh.de alle Angaben ohne Gewähr

Technisches Datenblatt / technical datasheet

EasyLan® Aderführung / Fiber Guide

Artikel Nr. / item No. : LVZ00018



Material / material

PC RAL 3020

Oberfläche / surface

Ra 1,1 bzw. nach VDI 3400 Ref.21

gez. / drawn 25.07.2017 LP

gepr. / appr. 25.07.2017 MJ

Titel / titel:

EasyLan® Aderführung
für Spleißkassettensystem

Artikelnummer / article number:

ZN-ZB171101



Maße / Dimensions: mm

Original: DIN A3

Blatt / sheet 3 von / of 4

Alle Rechte vorbehalten / all rights reserved ZVK GmbH D-94244 Teisnach Technologiestampus 2 Germany Phone: +49 9923 804379-0 Fax: +49 9923 804379-50 www.zvk-gmbh.de alle Angaben ohne Gewähr