

gemäß EU-Verordnung Nr. 2019/2015

Artikel-Nr.: MM78850

Schienenstrahler

MEGAMAN MORA Schienenstrahler SV PAR16-GU10

EAN-Code: 4020856788507



Allgemeine Eigenschaften

Leuchtmittel mitgeliefert? Nein
 Leuchtmittel austauschbar?.....Ja
 Betriebstemperaturbereich -30 bis +40° C
 Drehbar 330°
 Schwenkbar 90°
 Bemessungslebensdauer Leuchtmittel abhängig
 Anschlussart 3-Phasenadapter
 Material Kunststoff / PC

Produktabmessungen

Höhe 144 mm
 Durchmesser 60 mm
 Gewicht 130 g

Elektrische Kenndaten

Spannung 220-240 V
 Netzfrequenz 50/60 Hz
 Leistungsaufnahme Max. 8,0 W
 Bemessungsleistungsaufnahme Max. 8,0 W
 Elektrischer Leistungsfaktor Leuchtmittel abhängig
 Dimmbar? Nein
 Indikation Lampentyp LED PAR16-GU10
 Lichtausbeute Leuchtmittel abhängig

Lichttechnische Eigenschaften

Beispiel MM26542

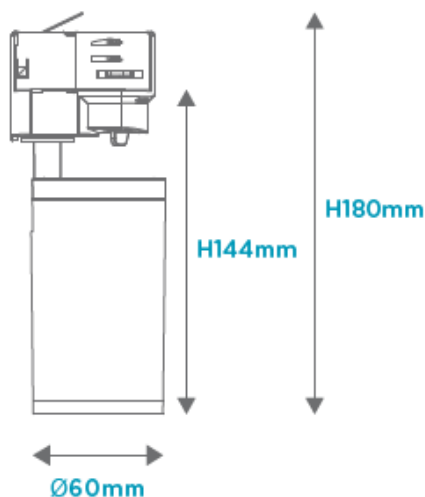
Farbkennung 928
 Lichtfarbe Warmweiß
 Farbtemperatur 2800 K
 Farbwiedergabe Ra 95
 Nennlichtstrom 460 lm
 Bemessungsnutzlichtstrom 420 lm
 Nomineller Halbwertswinkel 35°
 Bemessungshalbwertswinkel 35°
 Farbkonsistenz SDCM < 6

Die Eigenschaften gelten für die z. Zt. auf Lager vorhandenen Versionen.
 Im Handel befindliche Lagerware desselben Modells kann abweichen!
 Technische Daten können ohne Vorankündigung geändert werden. Irrtümer vorbehalten.

© März 2014
 IDV Import- und Direkt-Vertriebsges.mBH
 Alle Rechte vorbehalten.

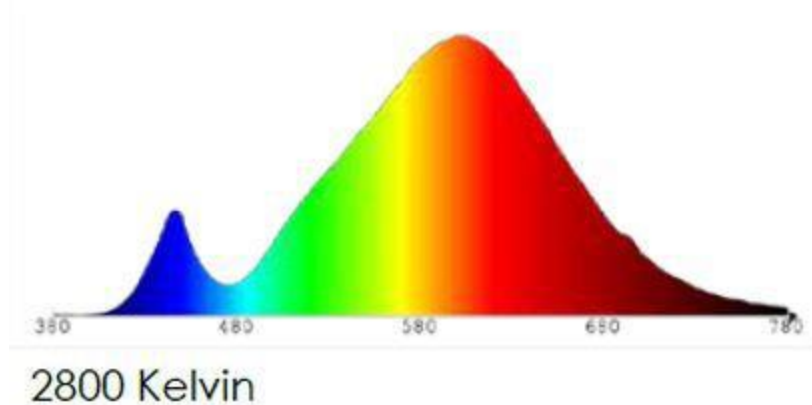
gemäß EU-Verordnung Nr. 2019/2015

Abmessungsskizze



Farbspektrum

Beispiel MM26542



Hinweise und Empfehlungen

Zubehör

Inklusive Lampenfassung

Empfehlung für die Entsorgung der Leuchte

<http://megaman.de/oekodesign/entsorgung/index.html>

Schutzart

IP20, nur für den Innenbereich geeignet

Schutzklasse

Klasse 2

Die Eigenschaften gelten für die z. Zt. auf Lager vorhandenen Versionen.
Im Handel befindliche Lagerware desselben Modells kann abweichen!
Technische Daten können ohne Vorankündigung geändert werden. Irrtümer vorbehalten.

Stand: 21. September 2021, 12:00

www.megaman.de

© März 2014
IDV Import- und Direkt-Vertriebsges.mBH
Alle Rechte vorbehalten.

Seite | 2 von 2