



MASTER LEDspot MR16 Niedervolt- Reflektorlampen



MAS LEDspotLV D 7.5-50W 940 MR16 36D

Ersetzen Sie ihre alten Halogen-Niedervolt-Reflektorlampen und sparen Sie bares Geld. MASTER LEDspot MR16/MR11 haben mit ihren kompakten Abmessungen die perfekte Passform als Ersatz für Halogen-Reflektorlampen und verbrauchen bis zu 80% weniger Energie.

Hinweise

- Nicht für den Einsatz in sehr luftfeuchter Umgebung geeignet (z.B. über der Dusche)
- Nicht für elektronische Schalter geeignet
- Max. 80% Luftfeuchtigkeit
- Min. 10 mm Luftraum beim Deckeneinbau zur Gewährleistung der konstanten Wärmeableitung

Produkt Daten

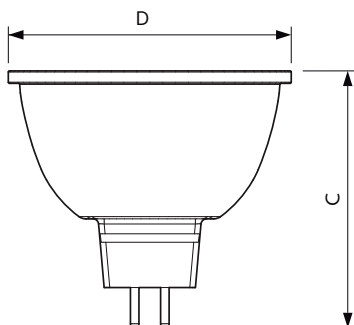
Allgemeine Informationen		Lichtstrom	
Sockel	GU5.3	Lichtstrom	670 lm
Nennlebensdauer	40.000 Stunde(n)	Lichtstärke (Nom)	2.200 cd
Schaltzyklus	50.000	Lichtfarbe	Kaltweiß (CW)
Beleuchtungstechnologie	LED	Ähnlichste Farbtemperatur (Nom)	4000 K
Referenz für Lichtstrommessung	Narrow Cone	Nennlichtausbeute (nom.)	89,00 lm/W
CE-Zeichen	Ja	Farbkonsistenz	<4
EU RoHS-konform	Ja	Farbwiedergabeindex (CRI)	90
Lichttechnische Daten		Restlichtstrom am Ende der Nennlebensdauer (Nom.)	70 %
Farbcode	940 [CCT of 4000K]	Lichtstrom im 90° -Kegel (Nennwert)	670 lm
Ausstrahlungswinkel (Nom)	36 Grad	Photobiologische Sicherheit gemäß EN 62471	RG1

MASTER LEDspot MR16 Niedervolt-Reflektorlampen

Betrieb und Elektrik	
Netzfrequenz	- Hz
Eingangsfrequenz	- Hz
Energieverbrauch	7,5 W
Lampenstrom (Nom)	720 mA
Äquivalente Leistung	50 W
Startzeit (Nom)	0,5 s
Aufwärmzeit bis 60 % Licht	0,5 s
Leistungsfaktor (Bruchteil)	0,7
Spannung (Nom)	ac electronic 12 V
Temperatur	
Gehäusetemperatur (Nom)	90 °C
Lichtregelung und Dimmen	
Dimmbar	Nur mit Spezial-Dimmern
Mechanik und Gehäuse	
Kolbenform	MR16
Genehmigung und Anwendung	
Energieeffizienzklasse	F

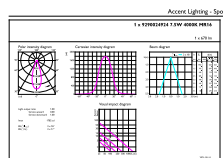
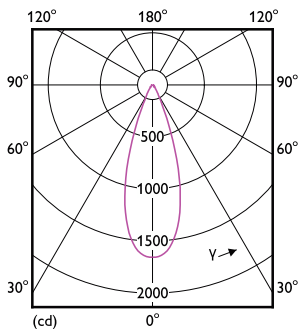
Geeignet für Akzentbeleuchtung	Ja
Energieverbrauch kWh/1.000 Std.	8 kWh
EPREL Registrierungsnummer	465192
EyeComfort	Ja
Produktdaten	
Bestell-Produktname	MAS LEDspotLV D 7.5-50W 940 MR16 36D
Gesamtbezeichnung des Produkts	MAS LEDspotLV D 7.5-50W 940 MR16 36D
Gesamt-Produktcode	871951430756800
Bestellcode	30756800
Material-Nr. (12NC)	929002492402
Anzahl pro Verpackung	1
EAN/UPC – Produkt/Kiste	8719514307568
Zähler – Pakete pro Außenkarton	10
EAN Umverpackung	8719514307575

Abmessungsskizzen



Product	D	C
MAS LEDspotLV D 7.5-50W 940 MR16 36D	50 mm	45,5 mm

Photometrische Daten

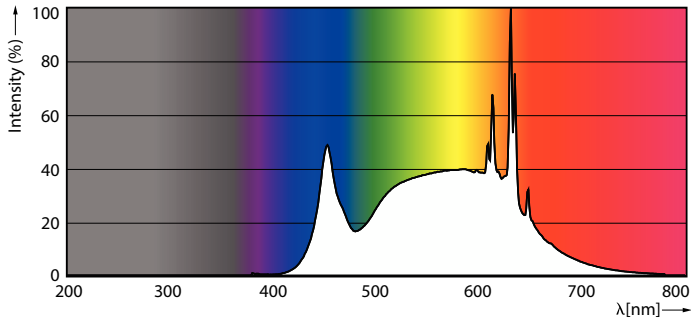


Light Distribution Diagram - MAS LEDspotLV D 7.5-50W 940 MR16 36D

Accent Lighting Spots - MAS LEDspotLV D 7.5-50W 940 MR16 36D

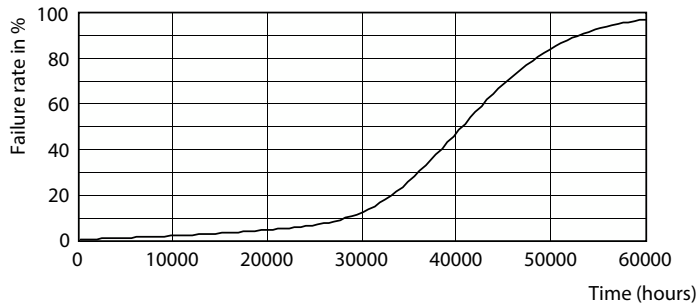
MASTER LEDspot MR16 Niedervolt-Reflektorlampen

Photometrische Daten



Spectral Power Distribution Colour - MAS LEDspotLV D 7.5-50W 940 MR16 36D

Lebensdauer



Life Expectancy Diagram - MAS LEDspotLV D 7.5-50W 940 MR16 36D



Lumen Maintenance Diagram - MAS LEDspotLV D 7.5-50W 940 MR16 36D

