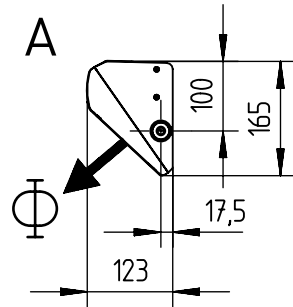
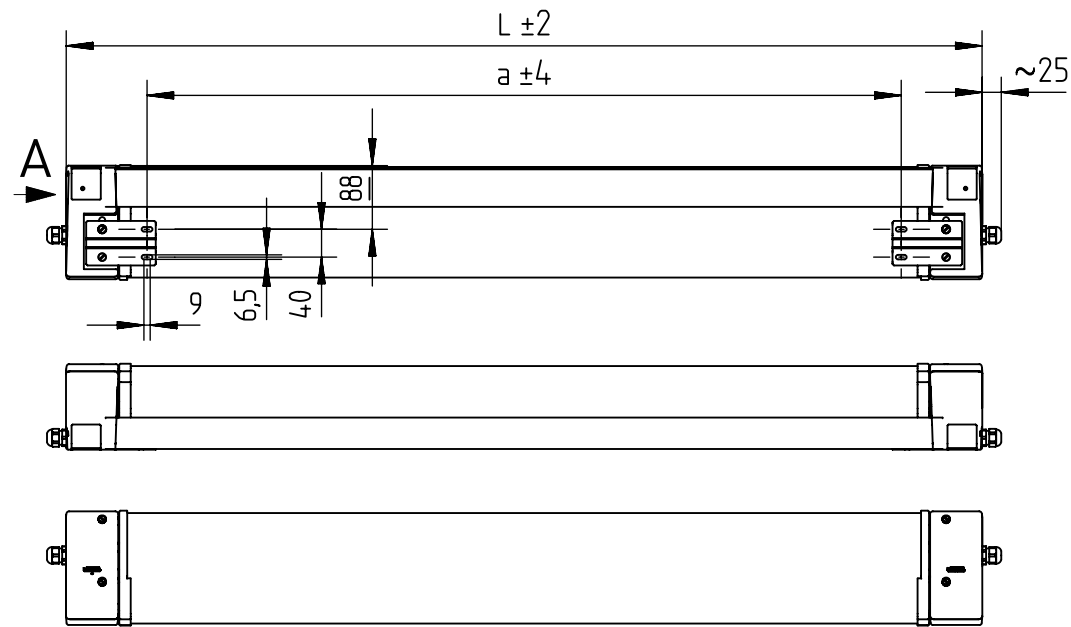



Montageanleitung 9182

540...

- (GB) Mounting Instructions
- (F) Notice de Montage
- (E) Instrucciones de Montaje
- (I) Istruzione per l'Installazione
- (P) Instrucoes de montagem
- (NL) Montage Voorschrift
- (DK) Monteringsvejledning
- (S) Montageanvisning
- (FIN) Asennusohje
- (N) Montasjeveiledning



1x35/49/80W	1566	1334	5,1
1x28/54W	1266	1034	5,1
1x21/39W	966	734	4,0
1x24W	666	434	2,6
1x58W	1617	1385	5,3
1x36W	1317	1085	4,0
1x18W	707	475	2,4
Ausführung [W]	L	a	max.kg

* = „Auch zur Verwendung in einer Umgebung, in der eine Ablagerung von leitfähigem Staub auf der Leuchte zu erwarten ist.“
 „Also for use in environments where an accumulation of conductive dust on the luminaire may be expected.“

NORKA

Norddeutsche Kunststoff-
und Elektrogesellschaft
Stäcker mbH & Co. KG

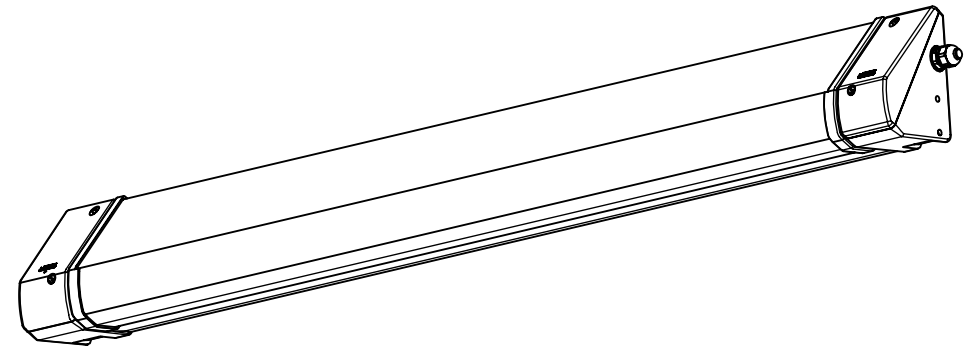
Lichttechnische Spezialfabrik

Kontakt
Sportallee 8
22335 Hamburg
Germany

Tel.: +49 40 513009-0
Fax: +49 40 513009-28

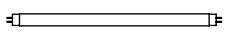
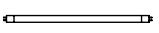
info@norka.de
www.norka.de

91-12-000064-01D / 9182 / 12/2014 Technische Änderungen vorbehalten We reserve the right to make technical changes without notice

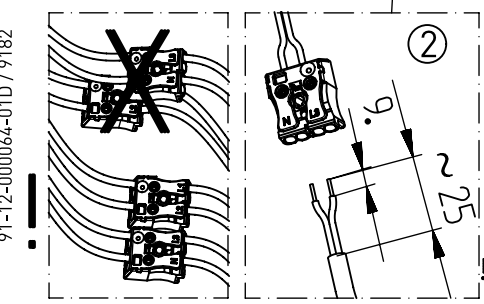
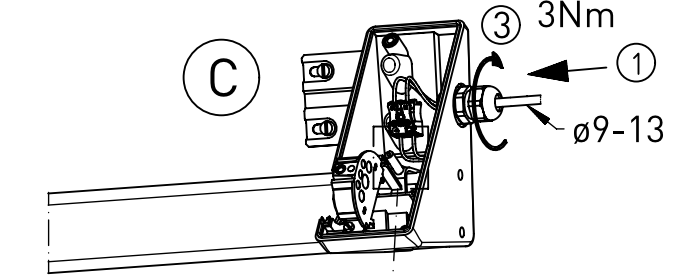
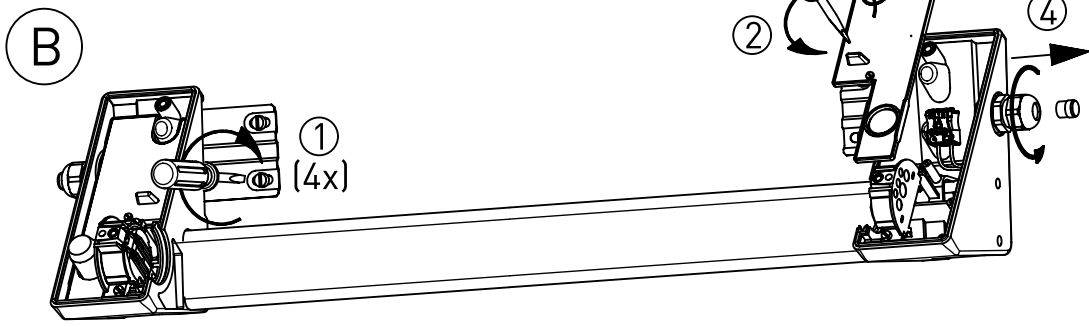
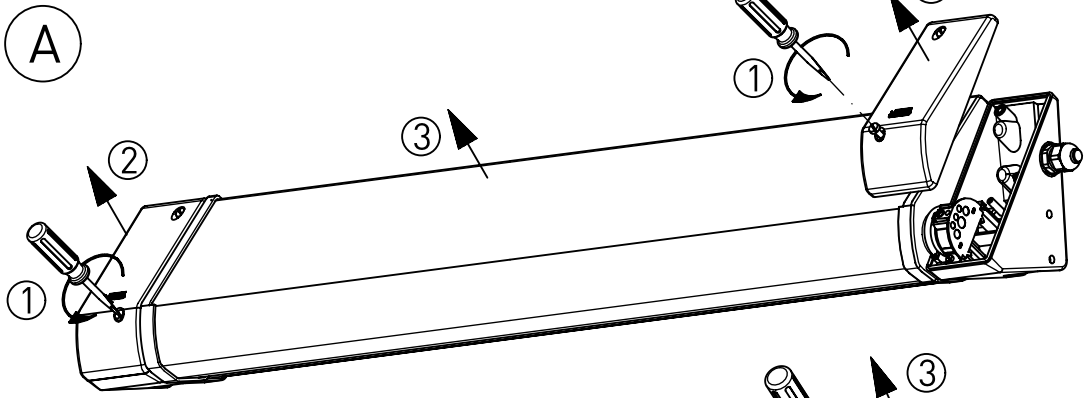


IP 66 / IP69K       

230-240 V 0/50-60 Hz

 T8 → ~~X5~~
 T5

NORKA



NORKA

