

# Montageanleitung 9169

(GB) Mounting Instructions

360 ... / 362 ...

(F) Notice de Montage

(E) Instrucciones de Montaje

(I) Istruzione per l'Installazione

(P) Instrucoes de montagem

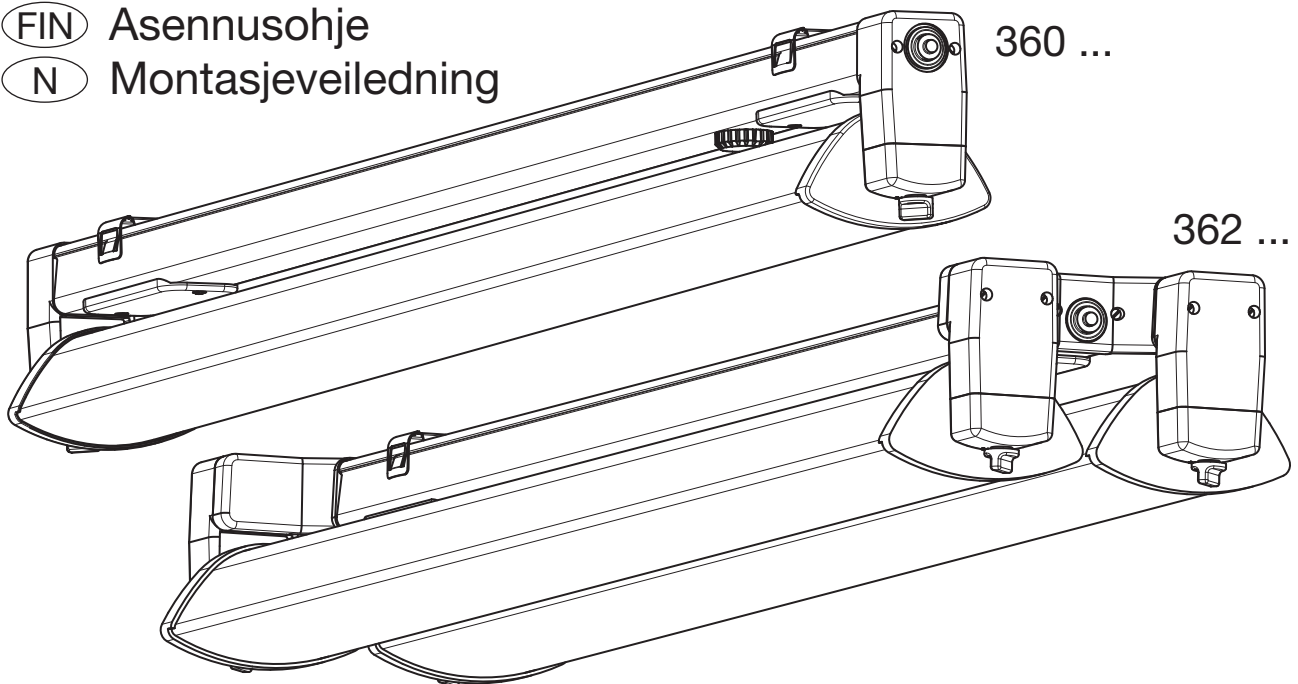
(NL) Montage Voorschrift

(DK) Monteringsvejledning

(S) Montageanvisning

(FIN) Asennusohje

(N) Montasjeveiledning



360 ...

\* \* \* \* \* -50°C

IP 65     CE

230 V / 50 Hz

max. 4,4 kg

P = 18 W

P = 36 W

P = 58 W

T8 ⇒ ~~T5~~

362 ...

\* \* \* \* \* -50°C

IP 65     CE

230 V / 50 Hz

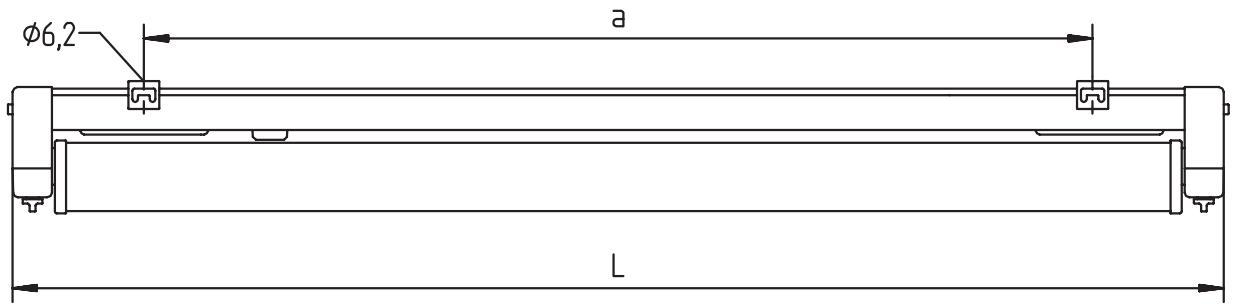
max. 7,5 kg

P = 2 x 36 W

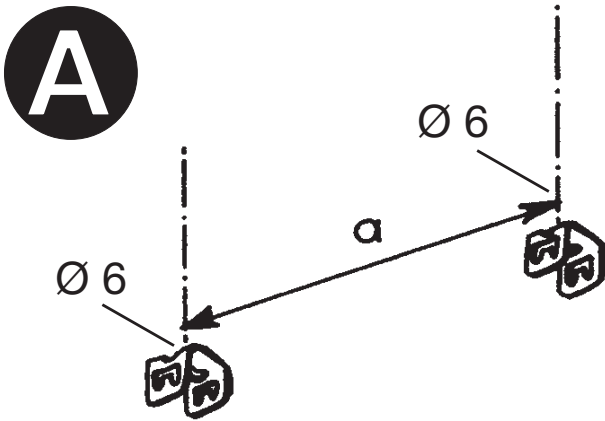
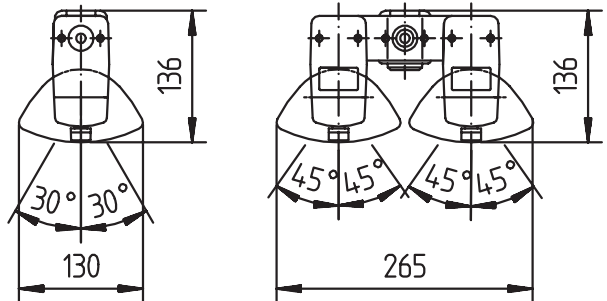
P = 2 x 58 W

T8 ⇒ ~~T5~~

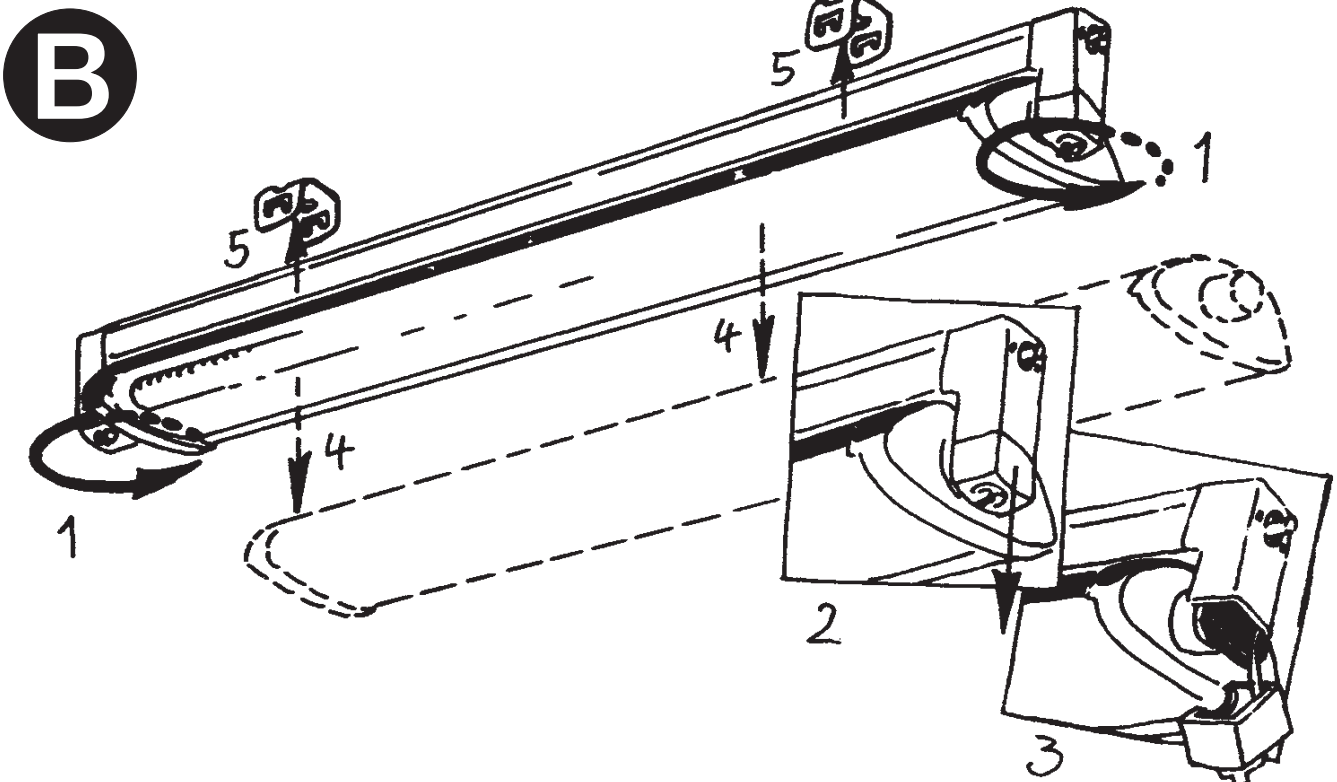
**NORKA**



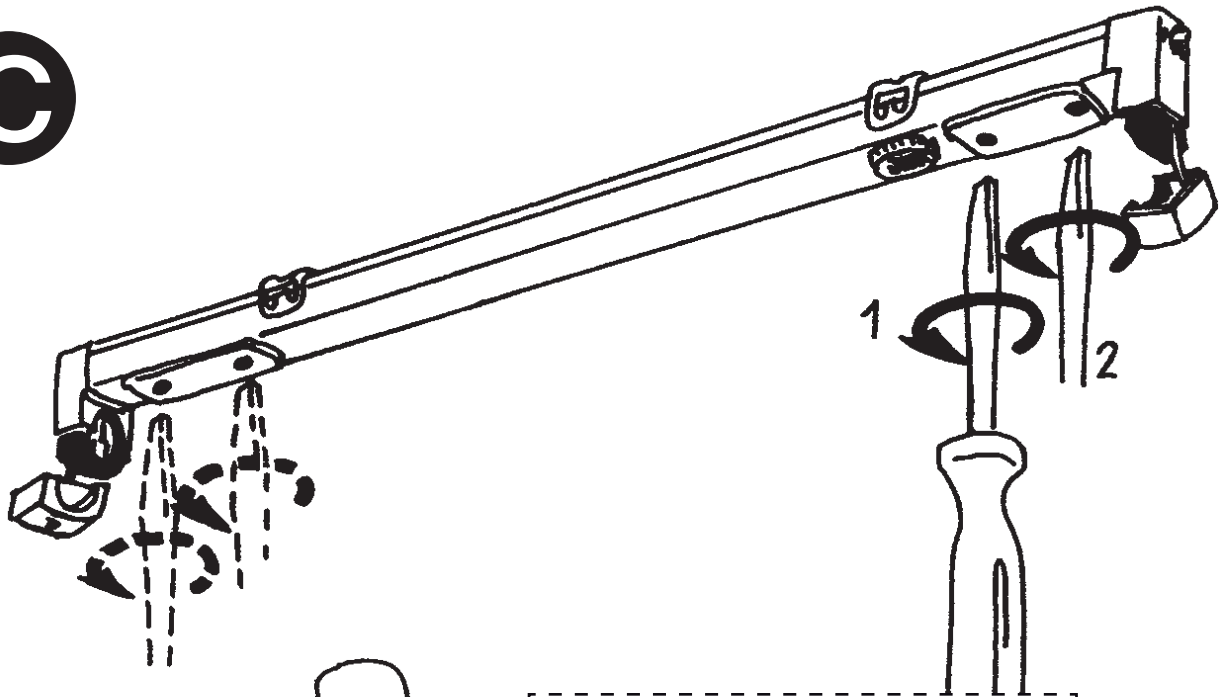
58 Watt	1551 ± 2	1220 ± 80
36 Watt	1251 ± 2	920 ± 80
18 Watt	641 ± 2	360 ± 30
P (W)	L	a



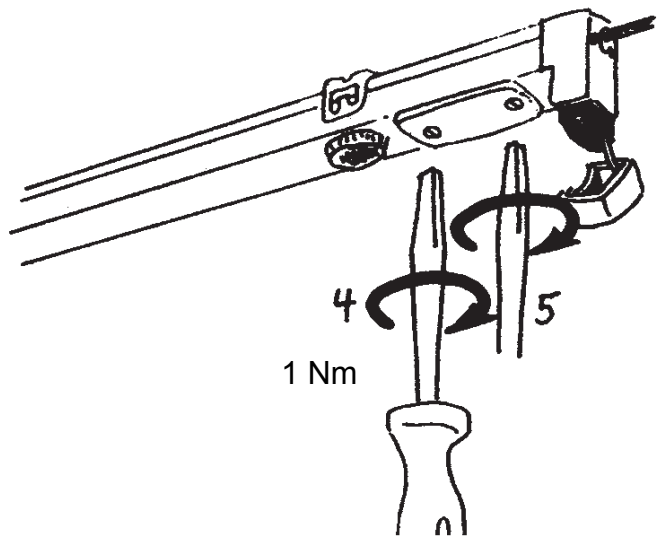
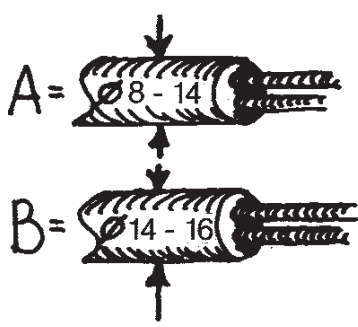
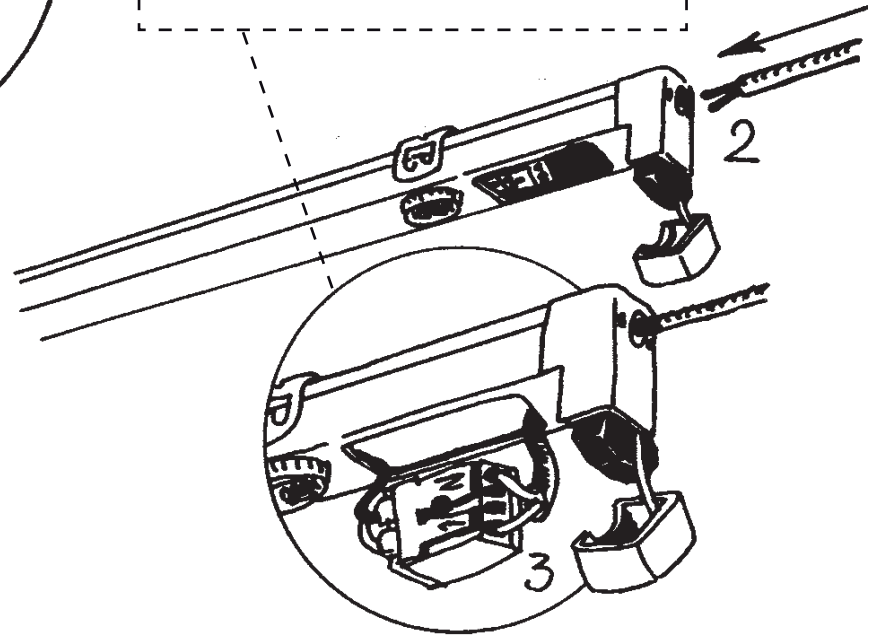
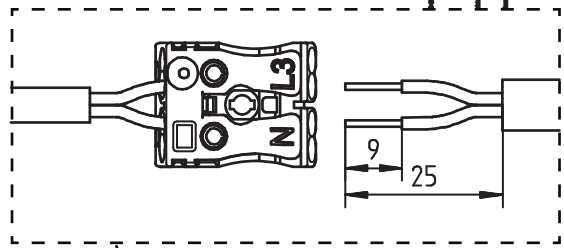
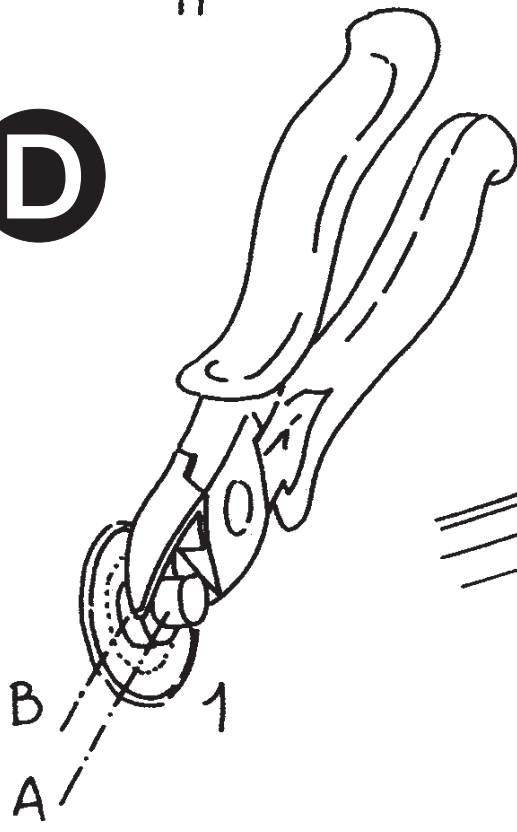
	360 ....	362 ....
P [W]	a [mm]	a [mm]
18	420 ± 30	—
36	980 ± 80	920 ± 80
58	1280 ± 80	1220 ± 80

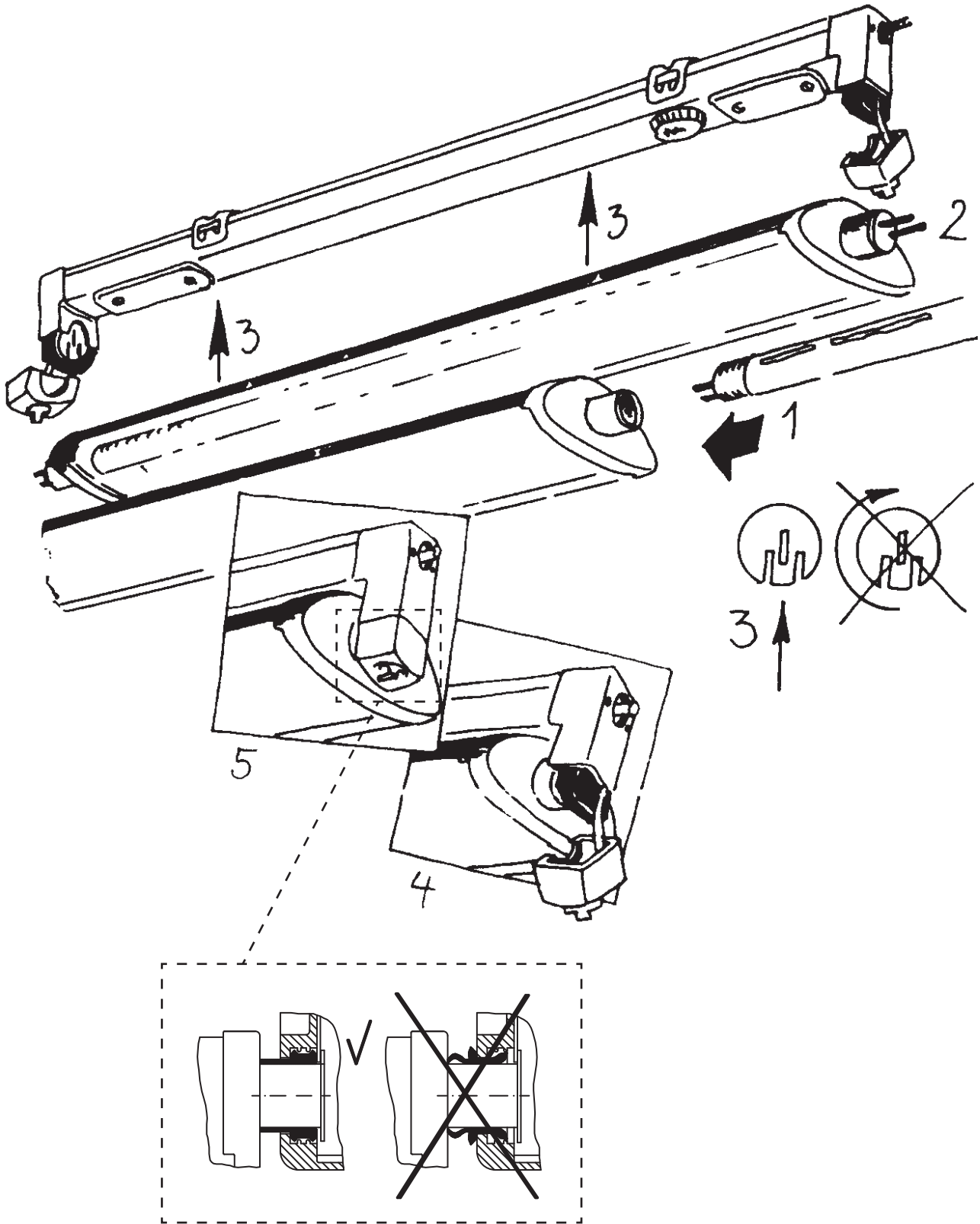


**C**



**D**





91-12-000050-01 A / 9169 / 05.14 Technische Änderungen und Irrtümer vorbehalten We reserve the right to make technical changes without notice

**NORKA**

NORDDEUTSCHE KUNSTSTOFF-  
UND ELEKTRO-GESELLSCHAFT  
STÄCKER MBH & CO. KG

Lichttechnische Spezialfabrik

Sportallee 8  
D-22335 Hamburg

Postfach 63 02 63  
D-22312 Hamburg

Tel.: +49 40 - 51 30 09 - 0  
Fax: +49 40 - 51 30 09 - 28

www.norka.de  
info@norka.de