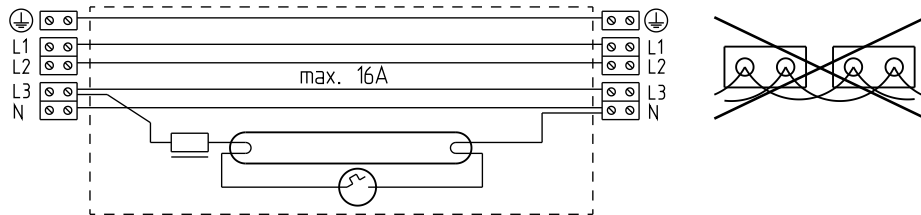


2x 58W T8 VVG	1656	1570	6,0
2x 36W T8 VVG	1356	1270	4,4
2x 18W T8 VVG	746	660	3,4
1x 80W T5 EVG	1656	1570	3,4
1x / 2x 54W T5 EVG	1356	1270	3,1 / 3,3
1x / 2x 49W T5 EVG	1656	1570	3,4 / 3,6
1x / 2x 39W T5 EVG	1056	970	2,8 / 3,0
1x 58W T8 EVG / VVG	1656	1570	3,2 / 4,3
1x 36W T8 EVG / VVG	1356	1270	2,9 / 3,5
1x 18W T8 EVG / VVG	746	660	2,4 / 2,9
P	L ± 2	a ± 20	m [kg]



NORKA

NORDDEUTSCHE KUNSTSTOFF-
UND ELEKTRO-GESELLSCHAFT
STÄCKER MBH & CO. KG

Sportallee 8
D-22335 Hamburg

Postfach 630263
D-22312 Hamburg

Tel.: +49 40 513009-0
Fax: +49 40 513009-28

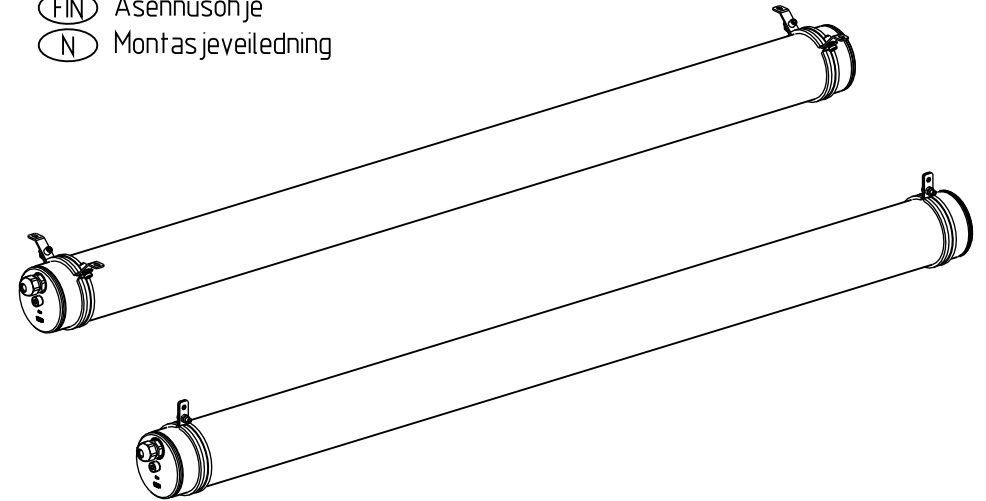
www.norka.de
info@norka.de

Lichttechnische Spezialfabrik

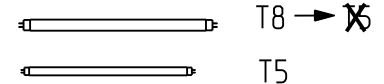
Montageanleitung 52377

75...

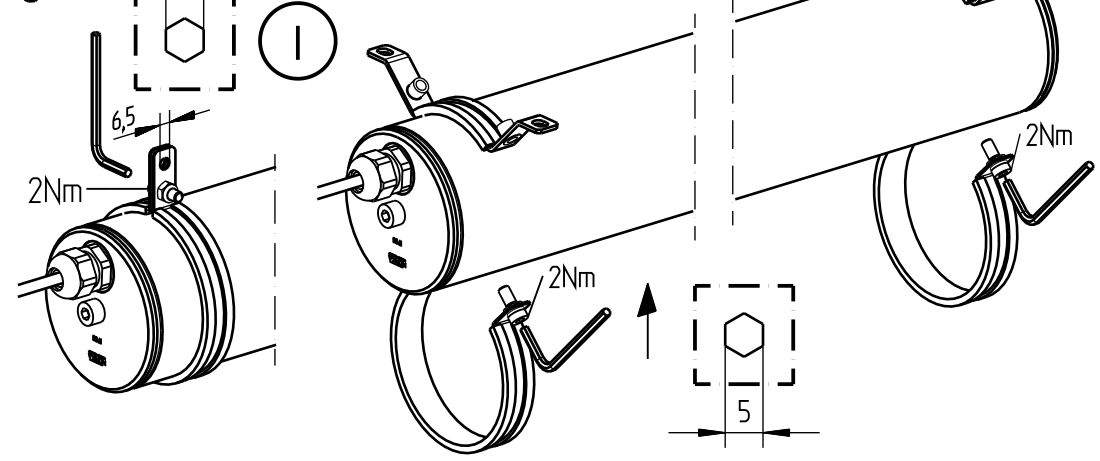
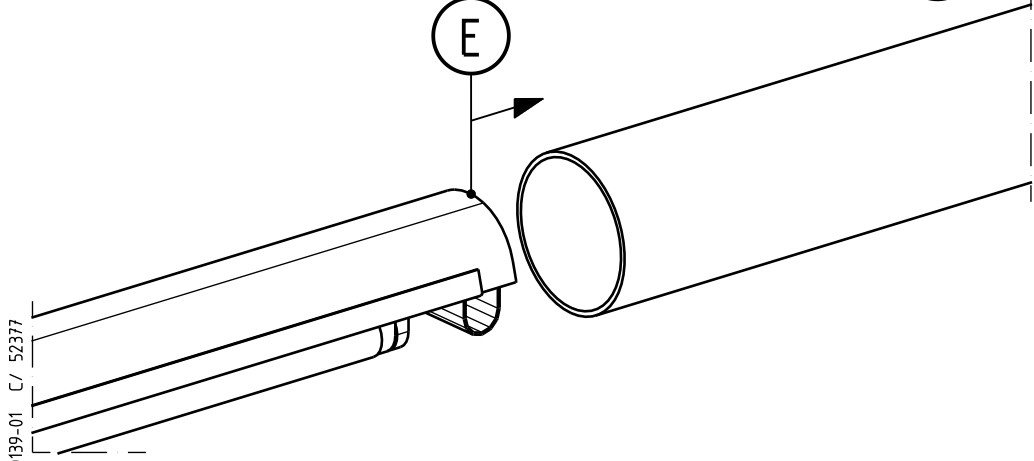
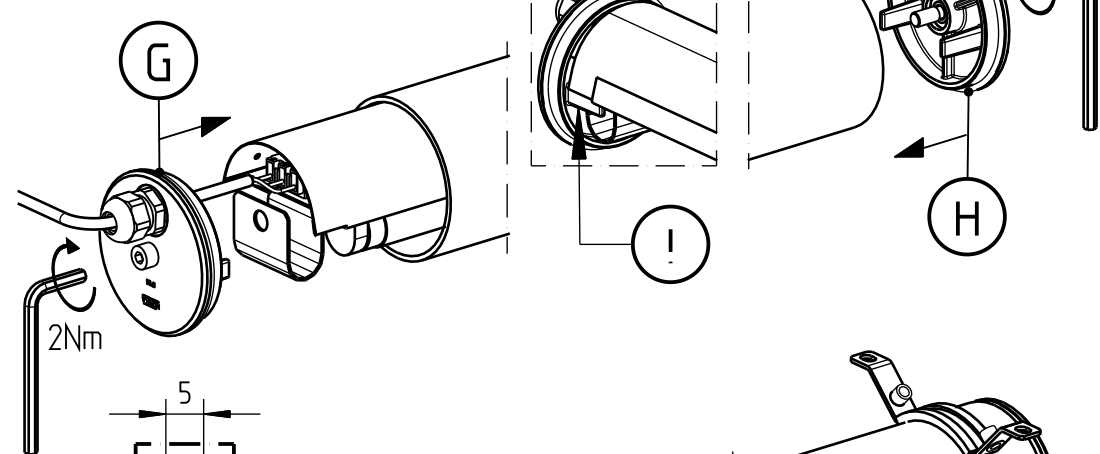
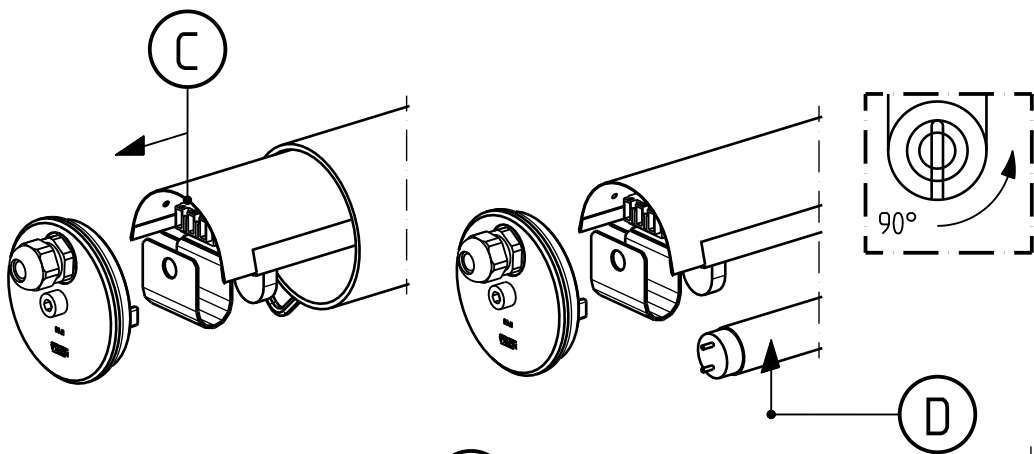
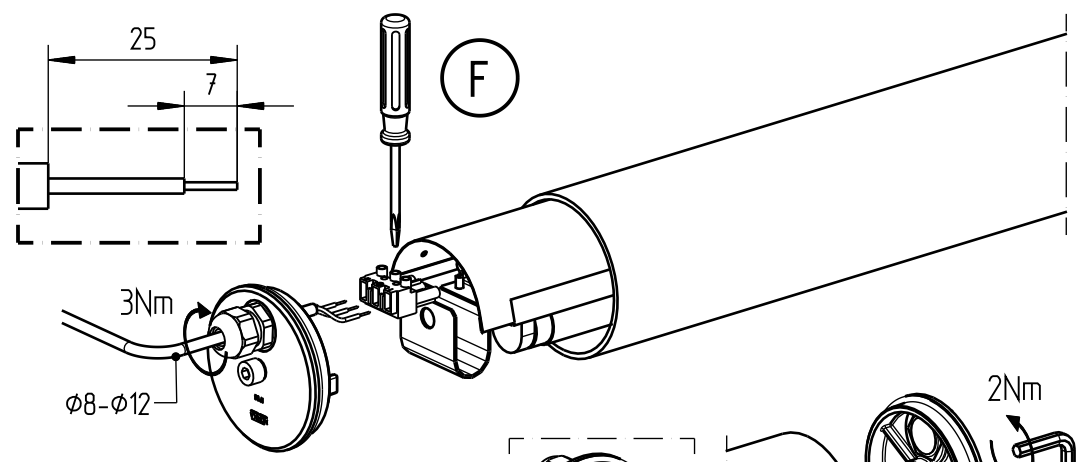
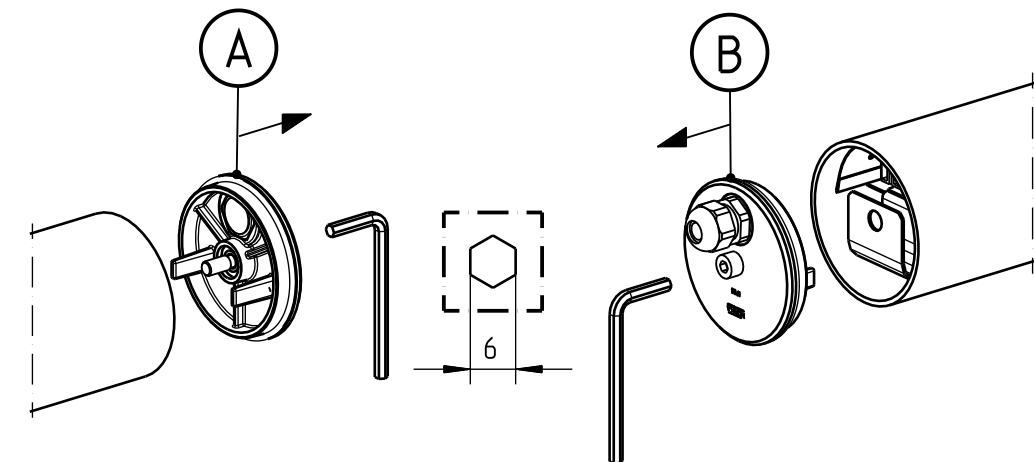
- (GB) Mounting Instructions
- (F) Notice de Montage
- (E) Instrucciones de Montaje
- (I) Istruzione per l'installazione
- (P) Instrucoes de montagem
- (NL) Montage Voorschrift
- (DK) Monteringsvejledning
- (S) Montageanvisning
- (FIN) Asennusohje
- (N) Montasjeveiledning



IP 66 ∇ ∇ **CE**
230V 50Hz AC VVG
230V-240V 0/50/60Hz AC/DC EVG



NORKA



91-12-000139-01 C/ 52377