



MASTER LEDspot & Value MR16/MR11 Niedervolt- Reflektorlampen

MASTER LED spot VLE D 5.8-35W MR16 930 36D

Ersetzen Sie ihre alten Halogen-Niedervolt-Reflektorlampen und sparen Sie bares Geld. MASTER LEDspot MR16/MR11 haben mit ihren kompakten Abmessungen die perfekte Passform als Ersatz für Halogen-Reflektorlampen und verbrauchen bis zu 80% weniger Energie.

Hinweise

- Nicht für den Einsatz in sehr luftfeuchter Umgebung geeignet (z.B. über der Dusche)
- Nicht für elektronische Schalter geeignet
- Max. 80% Luftfeuchtigkeit
- Min. 10 mm Luftraum beim Deckeneinbau zur Gewährleistung der konstanten Wärmeableitung

Produkt Daten

| Allgemeine Informationen | |
|--------------------------------|------------------|
| Socket | GU5.3 |
| Nennlebensdauer | 25.000 Stunde(n) |
| Schaltzyklus | 50.000 |
| Beleuchtungstechnologie | LED |
| Referenz für Lichtstrommessung | Narrow Cone |
| CE-Zeichen | Ja |
| EU RoHS-konform | Ja |

| Lichttechnische Daten | |
|---------------------------------|--------------------|
| Farbcode | 930 [CCT of 3000K] |
| Ausstrahlungswinkel (Nom) | 36 Grad |
| Lichtstrom | 460 lm |
| Lichtstärke (Nom) | 1.300 cd |
| Lichtfarbe | Weiß (WH) |
| Ähnlichste Farbtemperatur (Nom) | 3000 K |
| Nennlichtausbeute (nom.) | 79 lm/W |
| Farbkonsistenz | <6 |
| Farbwiedergabeindex (CRI) | 90 |

MASTER LEDspot & Value MR16/MR11 Niedervolt-Reflektorlampen

| | |
|---|--------|
| Restlichtstrom am Ende der Nennlebensdauer (Nom.) | 70 % |
| Lichtstrom im 90° -Kegel (Nennwert) | 460 lm |
| Photobiologische Sicherheit gemäß EN 62471 | RG1 |

Betrieb und Elektrik

| | |
|------------------------------|--------------------|
| Netzfrequenz | - Hz |
| Eingangsfrequenz | - Hz |
| Energieverbrauch | 5,8 W |
| Lampenstrom (Nom) | 510 mA |
| Äquivalente Leistung | 35 W |
| Startzeit (Nom) | 0,5 s |
| Aufwärmzeit bis 60 % Licht | 0,5 s |
| Leistungsfaktor (Bruchteile) | 0,7 |
| Spannung (Nom) | ac electronic 12 V |

Temperatur

| | |
|-------------------------|-------|
| Gehäusetemperatur (Nom) | 85 °C |
|-------------------------|-------|

Lichtregelung und Dimmen

| | |
|---------|-------------------------|
| Dimmbar | Nur mit Spezial-Dimmern |
|---------|-------------------------|

Mechanik und Gehäuse

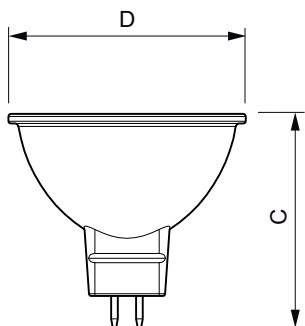
| | |
|------------|------|
| Kolbenform | MR16 |
|------------|------|

| Genehmigung und Anwendung | |
|---------------------------------|--------|
| Energieeffizienzklasse | F |
| Geeignet für Akzentbeleuchtung | Ja |
| Energieverbrauch kWh/1.000 Std. | 6 kWh |
| EPREL Registrierungsnummer | 453174 |
| EyeComfort | Ja |

Produktdaten

| | |
|---------------------------------|--|
| Bestell-Produktname | MAS LED spot VLE D 5.8-35W MR16 930 36D |
| Gesamtbezeichnung des Produkts | MASTER LED spot VLE D 5.8-35W MR16 930 36D |
| Gesamt-Produktcode | 871951430720900 |
| Bestellcode | 30720900 |
| Material-Nr. (12NC) | 929002492602 |
| Anzahl pro Verpackung | 1 |
| EAN/UPC – Produkt/Kiste | 8719514307209 |
| Zähler – Pakete pro Außenkarton | 10 |
| EAN Umverpackung | 8719514307216 |

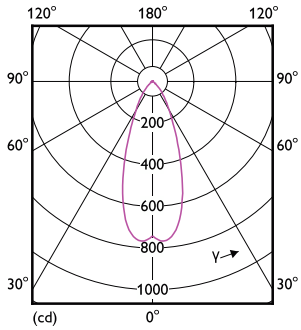
Abmessungsskizzen



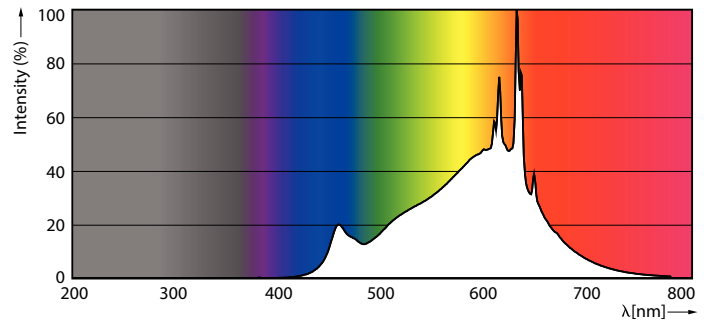
| Product | D | C |
|---|---------|---------|
| MAS LED spot VLE D 5.8-35W MR16 930 36D | 50,5 mm | 45,5 mm |

MASTER LEDspot & Value MR16/MR11 Niedervolt-Reflektorlampen

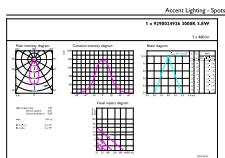
Photometrische Daten



Light Distribution Diagram - MAS LED spot VLE D 5.8-35W MR16 930 36D



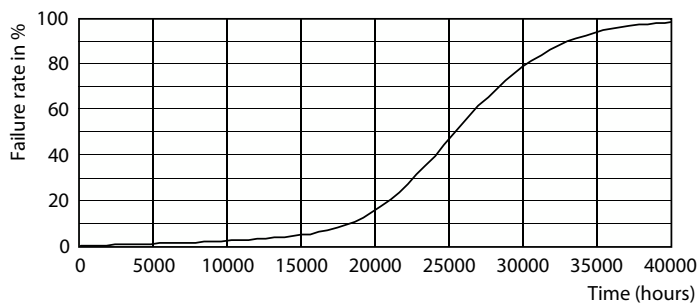
Spectral Power Distribution Colour - MAS LED spot VLE D 5.8-35W MR16 930 36D



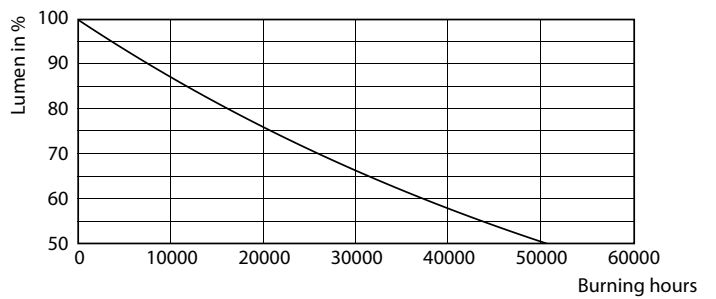
© 2023 Philips Lighting B.V. Alle Rechte vorbehalten.

Accent Lighting Spots - MAS LED spot VLE D 5.8-35W MR16 930 36D

Lebensdauer



Life Expectancy Diagram - MAS LED spot VLE D 5.8-35W MR16 930 36D



Lumen Maintenance Diagram - MAS LED spot VLE D 5.8-35W MR16 930 36D

MASTER LEDspot & Value MR16/MR11 Niedervolt-Reflektorlampen

