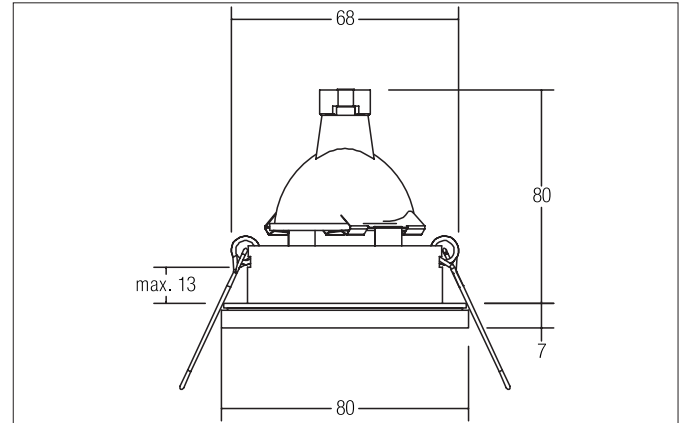
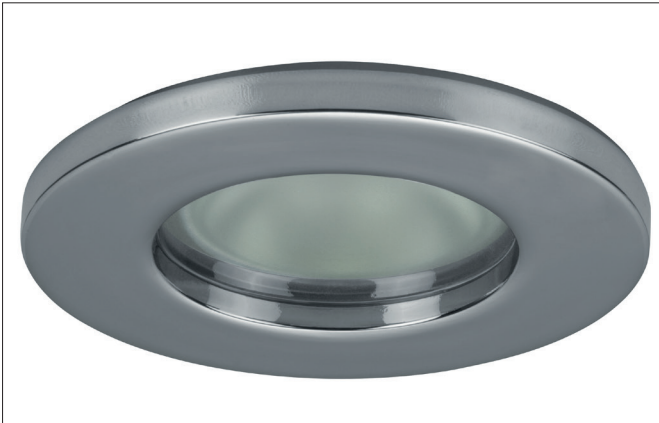


Einbaudownlight, IP65, GX5,3
 Artikel-Nr. 2062.02

Licht.
 Für Generationen.



Ausschreibungstext
 Einbaudownlight, IP65, GX5,3, chrom, rund. Ausgeführt in kompakter Bauform für werkzeuglose Schnellmontage zum Deckeneinbau. Ausführung: GX5,3, Montageart: Einbaumontage, Montageort: Deckenmontage, Material: Guss / Glas, Schutzart raumseitig: nach DIN EN 60529: IP65*, Schutzklasse: (EN 61140) III, Spannung: 12V, Leistung: 50W, Anzahl der Leuchtmittel / Fassungen: 1.0 Stk, Verstellbarkeit: nicht verstellbar, ohne Betriebsgerät, Art der Dimmung: abhängig vom Betriebsgerät.

| Artikeldaten | |
|---------------------------|------------------------------|
| Artikel-Nr. | 2062.02 |
| GTIN | 4250047762317 |
| Kurzbeschreibung | Einbaudownlight, IP65, GX5,3 |
| Material | Guss / Glas |
| Farbe | chrom |
| Ausführung der Oberfläche | glänzend |
| Form | rund |
| Außendurchmesser | 80 mm |
| Einbaudurchmesser | 68 mm |
| Einbautiefe | 80 mm |
| Aufbauhöhe | 5 mm |
| Nettogewicht | 0,104 kg |

Einbaudownlight, IP65, GX5,3

Artikel-Nr. 2062.02

Licht.
Für Generationen.

| Betriebstechnik Leuchten | |
|---------------------------------|----------------------------|
| Systemleistung | 50 W |
| Spannungsart | AC/DC |
| AC Nennspannung max. | 12 V |
| Frequenz max. | 50 Hz |
| Leuchtmittel | Für LED-Retrofit-Lampe |
| Ausführung | GX5,3 |
| Schutzklasse | III |
| Schutzart raumseitig | IP65 |
| Schutzart deckenseitig | IP20 |
| Ansteuerung | abhängig vom Betriebsgerät |
| Leuchtmittelwechsel möglich | ja |

| Montagetechnik | |
|-------------------------|--|
| Montageart | Einbaumontage |
| Montageort | Deckenmontage |
| Verstellbarkeit | nicht verstellbar |
| Weitere Hinweise | keine Montagedosse keine Abdeckung mit Wärmedämmmaterial |
| Werkstoff der Abdeckung | Glas opal |
| Sprengring | ohne Sprengring |

| Logistische Daten | |
|--------------------------|---------|
| Bruttogewicht | 0,14 kg |
| Länge Verpackung | 85 mm |
| Breite Verpackung | 85 mm |
| Höhe Verpackung | 68 mm |

Einbaudownlight, IP65, GX5,3
 Artikel-Nr. 2062.02

Licht.
 Für Generationen.

| Kompatible LED-Module | | | | | | |
|-----------------------|----------|----------------|-----------------|------------|--------|----------------|
| Artikel-Nr. | Leistung | Abstrahlwinkel | Farbtemperatur | Lichtstrom | Input | Höhe LED-Modul |
| 12925003 | 3 W | 38° | 2700 K | 290 lm | 350 mA | 40 mm |
| 12926003 | 3 W | 38° | 3000 K | 310 lm | 350 mA | 40 mm |
| 12925004 | 3 W | 38° | 4000 K | 340 lm | 350 mA | 40 mm |
| 12923003 | 6 W | 38° | 2700 K | 680 lm | 350 mA | 40 mm |
| 12924003 | 6 W | 38° | 3000 K | 680 lm | 350 mA | 40 mm |
| 12924004 | 6 W | 38° | 3500 K | 680 lm | 350 mA | 40 mm |
| 12923004 | 6 W | 38° | 4000 K | 720 lm | 350 mA | 40 mm |
| 12923383 | 6 W | 38° | 2700 K | 600 lm | 350 mA | 32 mm |
| 12923603 | 6 W | 60° | 2700 K | 570 lm | 350 mA | 32 mm |
| 12924383 | 6 W | 38° | 3000 K | 680 lm | 350 mA | 32 mm |
| 12924603 | 6 W | 60° | 3000 K | 660 lm | 350 mA | 32 mm |
| 12924384 | 6 W | 38° | 3500 K | 680 lm | 350 mA | 32 mm |
| 12924604 | 6 W | 60° | 3500 K | 660 lm | 350 mA | 32 mm |
| 12923384 | 6 W | 38° | 4000 K | 720 lm | 350 mA | 32 mm |
| 12923604 | 6 W | 60° | 4000 K | 700 lm | 350 mA | 32 mm |
| 12920183 | 6 W | 18° | 3000 K | 640 lm | 350 mA | 31 mm |
| 12920243 | 6 W | 24° | 3000 K | 690 lm | 350 mA | 31 mm |
| 12920003 | 6 W | 38° | 3000 K | 670 lm | 350 mA | 31 mm |
| 12920603 | 6 W | 60° | 3000 K | 620 lm | 350 mA | 31 mm |
| 12920184 | 6 W | 18° | 4000 K | 685 lm | 350 mA | 31 mm |
| 12920244 | 6 W | 24° | 4000 K | 740 lm | 350 mA | 31 mm |
| 12920004 | 6 W | 38° | 4000 K | 720 lm | 350 mA | 31 mm |
| 12920604 | 6 W | 60° | 4000 K | 660 lm | 350 mA | 31 mm |
| 12963003 | 6 W | 38° | 3000 K - 1800 K | 460 lm | 350 mA | 40 mm |
| 12963383 | 6 W | 38° | 3000 K - 1800 K | 460 lm | 350 mA | 32 mm |
| 12963603 | 6 W | 60° | 3000 K - 1800 K | 430 lm | 350 mA | 32 mm |
| 12953003 | 12 W | 38° | 2700 K | 1.120 lm | 350 mA | 70 mm |
| 12954003 | 12 W | 38° | 3000 K | 1.210 lm | 350 mA | 70 mm |
| 12954004 | 12 W | 38° | 3500 K | 1.240 lm | 350 mA | 70 mm |
| 12953004 | 12 W | 38° | 4000 K | 1.250 lm | 350 mA | 70 mm |
| 12965003 | 12 W | 38° | 3000 K - 1800 K | 930 lm | 350 mA | 70 mm |
| 12983003 | 12,5 W | 38° | 3000 K | 920 lm | 350 mA | 95 mm |
| 18101001 | 13,8 W | 45° | RGB | | 12 V | 52 mm |
| 12823003 | 8 W | 60° | 2850 K | 900 lm | 24 V | 50 mm |
| 12843004 | 8 W | 60° | 2000 K - 6500 K | 700 lm | 24 V | 50 mm |
| 18438002 | 8 W | 60° | RGB+WW | 400 lm | 24 V | 50 mm |