

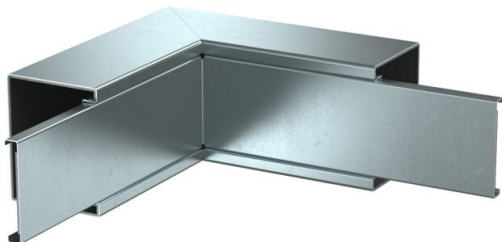
Technisches Datenblatt

Inneneck, Kanalhöhe 80 mm, FS

Artikelnummer: 7218054



Inneneck mit intumeszierendem Brandschutzgewebe für Installationskanal PY-ROLINE® Rapid PLM. Geeignet für die direkte Wand- und Deckenmontage, Montage unterhalb von Systemböden und auf Tragsystemen. Werkzeuglose Stoßstellenmontage mit Stoßstellenverbinder PLM SI. Der Deckel wird werkzeuglos aufgerastet und ermöglicht eine schnelle Revision und Nachbelegung. Deckelüberstand ermöglicht versetzte Deckelmontage für durchgängigen Potentialausgleich der gesamten Kanalstrecke.
Kein elektrischer Funktionserhalt nach DIN 4102 Teil 12!



St Stahl

FS bandverzinkt

Stammdaten

Artikelnummer	7218054
Typ	PLM IC 0810 FS
Bezeichnung 1	Inneneck
Bezeichnung 2	mit Brandschutzgewebe
Hersteller	OBO
Dimension	330x100x330
Farbe	zink
Werkstoff	Stahl
Oberfläche	bandverzinkt
Oberflächennorm	DIN EN 10346
Kleinste VK-Einheit	1
Mengeneinheit	Stück
Gewicht	156 kg
Gewichtseinheit	kg/100 St.
CO2 Fußabdruck (GWP) Cradle-to-Gate	5,4099 kg CO2e / 1 Stück

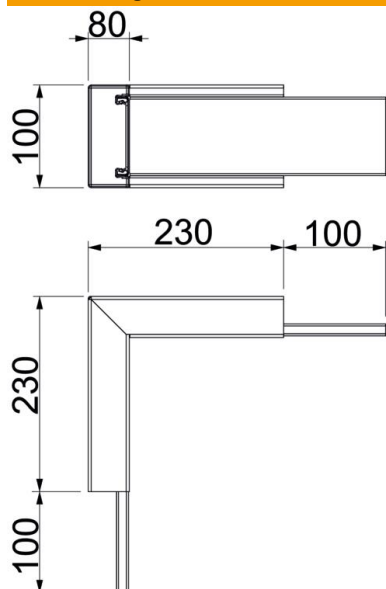
Technisches Datenblatt

Inneneck, Kanalhöhe 80 mm, FS

Artikelnummer: 7218054



Abmessungen



Maß A	230 mm
Maß B	100 mm
Maß H	80 mm

Technische Daten

Anzahl der beflammbaren Seiten	4
Deckelbefestigung	sonstige
Mit Lochung	ja
Nutzquerschnitt	5180 mm ²
Trennwände möglich	nein
Ummantelung	Stahl
Winkel des Bogens	90 °