

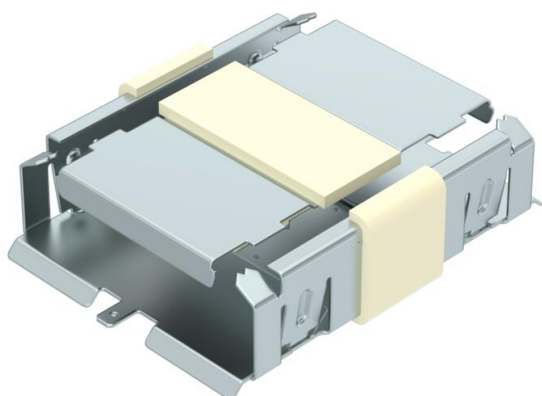
Technisches Datenblatt

Stoßstellenverbinder-Set, Kanalhöhe 40 mm

Artikelnummer: 7218029



Stoßstellenverbinder-Set bestehend aus Verbinder für Kanalunterteil und Deckelunterstützung. Mit integrierter Dichtung zur werkzeuglosen Verbindung des Installationskanals PYROLINE® Rapid PLM und Formteilen. Ermöglicht einen durchgängigen Anschluss der Schutzleiter.



St Stahl

FS bandverzinkt

Stammdaten

| | |
|---------------------|----------------------|
| Artikelnummer | 7218029 |
| Typ | PLM SIC 0410 FS |
| Bezeichnung 1 | Stoßstellenverbinder |
| Bezeichnung 2 | für PLM D 0410 |
| Hersteller | OBO |
| Dimension | 118x94x38 |
| Farbe | zink |
| Werkstoff | Stahl |
| Oberfläche | bandverzinkt |
| Oberflächennorm | DIN EN 10346 |
| Kleinste VK-Einheit | 1 |
| Mengeneinheit | Stück |
| Gewicht | 22 kg |
| Gewichtseinheit | kg/100 St. |

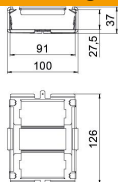
Technisches Datenblatt

Stoßstellenverbinder-Set, Kanalhöhe 40 mm

Artikelnummer: 7218029



Abmessungen



| | |
|--------|--------|
| Länge | 126 mm |
| Breite | 100 mm |
| Höhe | 37 mm |
| Maß H | 37 mm |
| Maß L | 126 mm |
| Maß W | 100 mm |

Technische Daten

| | |
|---|---------|
| Geeignet für Außenanwendung | nein |
| Klassifizierung EI - Installationskanal | 90 |
| Ummantelung | ohne |
| Innenhöhe | 27,5 mm |
| Innenbreite | 91 mm |
| Brandschutzklasse nach EN 13501-2 | EI90 |