

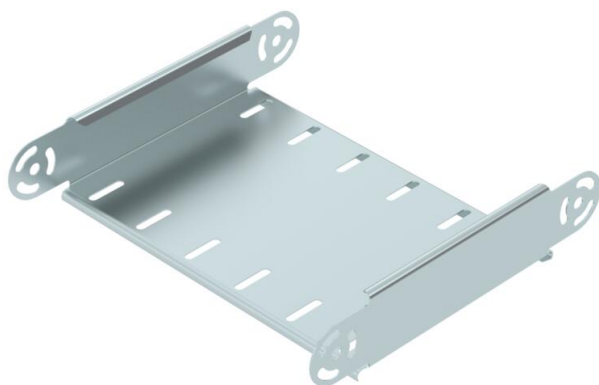
Technisches Datenblatt

Gelenkbogen-Element, vertikal 60 FS

Artikelnummer: 7005369



Gelenkbogen-Element, vertikal, für alle Kabelrinnentypen mit der Seitenhöhe 60 mm.
Gelenkverbinder RGV 60 sind anteilig separat zu bestellen.
RGV 60 und Sechskantschrauben SKS 8x16 sind separat zu bestellen.



St Stahl

FS bandverzinkt

Stammdaten

Artikelnummer	7005369
Typ	RGBEV 630 FS
Bezeichnung 1	Gelenkbogen-Element
Bezeichnung 2	vertikal
Hersteller	OBO
Dimension	60x300
Farbe	zink
Werkstoff	Stahl
Oberfläche	bandverzinkt
Oberflächennorm	DIN EN 10346
Kleinste VK-Einheit	1
Mengeneinheit	Stück
Gewicht	80,4 kg
Gewichtseinheit	kg/100 St.
CO2 Fußabdruck (GWP) Cradle-to-Gate	3,1072 kg CO2e / 1 Stück

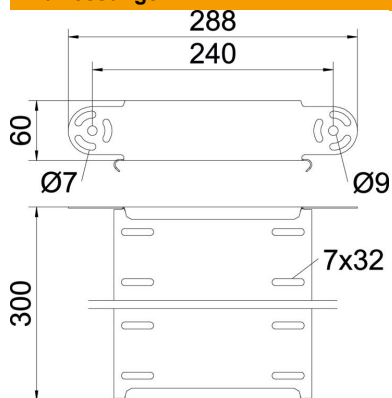
Technisches Datenblatt

Gelenkbogen-Element, vertikal 60 FS

Artikelnummer: 7005369



Abmessungen



Breite	300 mm
Breite	12 in
Höhe	60 mm
Höhe	2 in
Blechstärke	1 mm
Maß B	300 mm

Technische Daten

Abbiegung (Winkel)	verstellbar
Ausführung Verbinder	ohne Verbinder
Bauform	Gelenkbogen Element
Funktionserhalt	ja
Montagelochung im Boden	nein
NATO Lochbild	nein
Richtungsänderung	vertikal steigend/fallend
Rostfreier Stahl, gebeizt	nein
Seitenlochung	nein
Weitspann-Ausführung	nein
Art des Verbinders Kabeltragsystem	geschraubt