

Technisches Datenblatt

Inneneck, Kanalhöhe 120 mm, reinweiß

Artikelnummer: 7218060



Inneneck mit intumeszierendem Brandschutzgewebe für Installationskanal PY-ROLINE® Rapid PLM. Geeignet für die direkte Wand- und Deckenmontage, Montage unterhalb von Systemböden und auf Tragsystemen. Werkzeuglose Stoßstellenmontage mit Stoßstellenverbinder PLM SI. Der Deckel wird werkzeuglos aufgerastet und ermöglicht eine schnelle Revision und Nachbelegung. Deckelüberstand ermöglicht versetzte Deckelmontage für durchgängigen Potentialausgleich der gesamten Kanalstrecke.

Kein elektrischer Funktionserhalt nach DIN 4102 Teil 12!



St Stahl

P pulverbeschichtet

Stammdaten

Artikelnummer	7218060
Typ	PLM IC 1220 RW
Bezeichnung 1	Inneneck
Bezeichnung 2	mit Brandschutzgewebe
Hersteller	OBO
Dimension	330x200x330
Farbe	reinweiß; RAL 9010
Werkstoff	Stahl
Oberfläche	pulverbeschichtet
Oberflächennorm	
Kleinste VK-Einheit	1
Mengeneinheit	Stück
Gewicht	246 kg
Gewichtseinheit	kg/100 St.
CO2 Fußabdruck (GWP) Cradle-to-Gate	8,3179 kg CO2e / 1 Stück

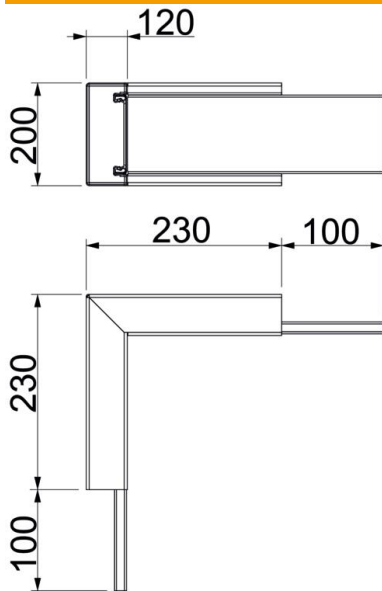
Technisches Datenblatt

Inneneck, Kanalhöhe 120 mm, reinweiß

Artikelnummer: 7218060



Abmessungen



Maß A	230 mm
Maß B	200 mm
Maß H	120 mm

Technische Daten

Anzahl der beflammbaren Seiten	4
Deckelbefestigung	sonstige
Mit Lochung	ja
Nutzquerschnitt	18500 mm ²
Trennwände möglich	nein
Ummantelung	Stahl
Winkel des Bogens	90 °