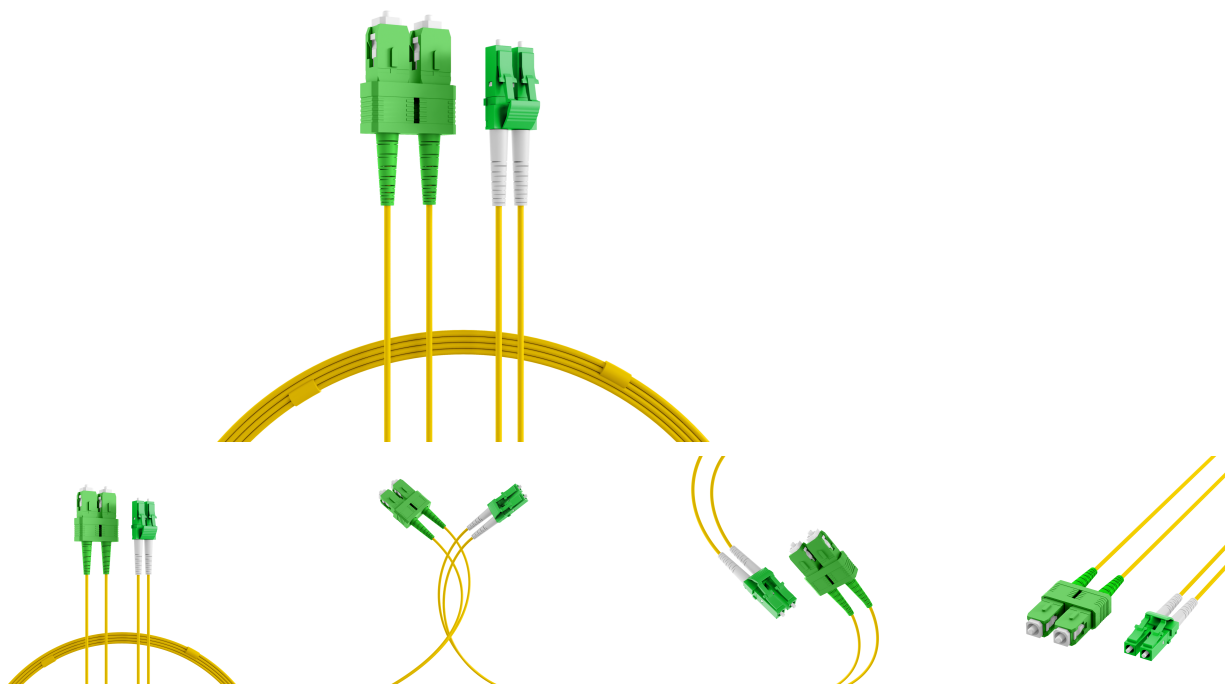


DATENBLATT

Duplex Patchkabel LC/APC-SC/APC OS2 G652D 1m LSZH 2mm gelb



Beschreibung

LWL Patchkabel sind definierte Komponenten einer international standardisierten strukturierten Verkabelung der ISO/IEC11801.

Historisch gewachsen sind in der strukturierten Verkabelung viele unterschiedliche Steckverbinder, wobei folgende noch relevant sind: LC, SC, E2000®, MPO/MTP

Ein LWL Patchkabel stellt dabei die kürzeste Verbindung zwischen einem passiven Verkabelungsport und einem aktiven Netzwerkport dar oder einer Punkt-zu-Punkt Verbindung zweier aktiven Netzwerkports.

Güteklassen lassen eine qualitative Unterscheidung der LWL Patchkabel in Abhängigkeit des Netzwerkdienstes zu

Gleichbedeutende Bezeichnungen für Patchkabel:

Rangierkabel, Adapterkabel, Anschlußkabel, Hybridkabel, Jumper, Verbindungsschnur

Merkmale von EFB LWL Patchkabel

Mit Aramidgarn verstärkte Zugentlastung

Halogenfreier und Flammwidriger Mantel nach IEC-60754-2, IEC-60332-1 und IEC-61034

EFB LWL Stecker erfüllen die min. Qualitätsklasse Grade B/2 nach IEC-61753-1 für Singlemode und Grade B/2 für Multimode nach IEC 61753-122-2 (UPC Schliff)

Dieses Datenblatt wurde maschinell am 24-04-2026 erzeugt. Technische Änderungen vorbehalten.



DATENBLATT

Duplex Patchkabel LC/APC-SC/APC OS2 G652D 1m LSZH 2mm gelb

100% geprüft und mit Individuellen Messprotokoll

Technische Eigenschaften	
Anzahl der Fasern	2
Arbeitstemperatur	-20 - 60 °C
Bewehrung	Aramid
Biegeoptimierte Faser	nein
Einfügedämpfung 1310nm	≤0,15 dB
Faserart	Singlemode 9/125
Flammwidrig	nach IEC 60332-1-2
Halogenfrei	nach IEC 62821
Kabel Ø	2 mm
Kabelaufbau	Duplex
Kabeltyp	I-V(ZN) H
Kategorie	OS2 G652D
Knickschutztülle	aufgesteckt
Lagertemperatur	-20 - 70 °C
Lieferumfang	1x Patchkabel, 2x Duplex Clip, 1x Messprotokoll, 1x Hinweiszettel
Mantel-Farbe	gelb
Mantel-Material	LSZH
Minimaler Biegeradius (Dynamisch)	>20xOD mm
Minimaler Biegeradius (Statisch)	>10xOD mm
Raucharm	nach IEC 61034
Rückflusdämpfung 1310nm	≥60 dB
Rückflusdämpfung 1550nm	≥60 dB
Steckverbindertyp Anschluss 1	LC/APC
Steckverbindertyp Anschluss 2	SC/APC
Verpackung	EFB-Elektronik Polybeutel (wiederverschließbar)

Verfügbare Varianten

ArtNr.	Bezeichnung	Länge	Längentoleranz
00387.0,5	Duplex Patchkabel LC/APC-SC/APC OS2 G652D 0,5m LSZH 2mm gelb	0,5 m	±5 %
00387.1	Duplex Patchkabel LC/APC-SC/APC OS2 G652D 1m LSZH 2mm gelb	1,0 m	±5 %
00387.2	Duplex Patchkabel LC/APC-SC/APC OS2 G652D 2m LSZH 2mm gelb	2,0 m	±5 %
00387.3	Duplex Patchkabel LC/APC-SC/APC OS2 G652D 3m LSZH 2mm gelb	3,0 m	±5 %
00387.5	Duplex Patchkabel LC/APC-SC/APC OS2 G652D 5m LSZH 2mm gelb	5,0 m	±5 %

Dieses Datenblatt wurde maschinell am 24-04-2026 erzeugt. Technische Änderungen vorbehalten.

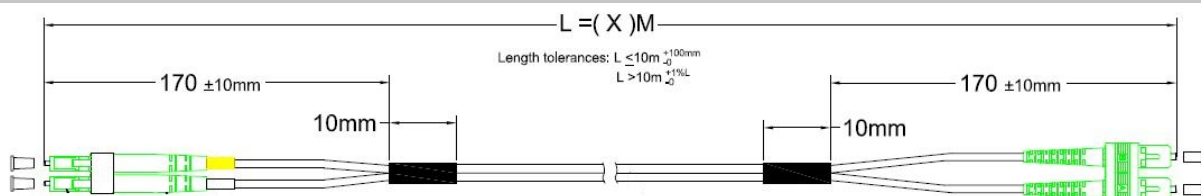


DATENBLATT

Duplex Patchkabel LC/APC-SC/APC OS2 G652D 1m LSZH 2mm gelb

00387.7,5	Duplex Patchkabel LC/APC-SC/APC OS2 G652D 7,5m LSZH 2mm gelb	7,5 m	±5 %
00387.10	Duplex Patchkabel LC/APC-SC/APC OS2 G652D 10m LSZH 2mm gelb	10,0 m	±5 %
00387.15	Duplex Patchkabel LC/APC-SC/APC OS2 G652D 15m LSZH 2mm gelb	15,0 m	±5 %
00387.20	Duplex Patchkabel LC/APC-SC/APC OS2 G652D 20m LSZH 2mm gelb	20,0 m	±5 %
00387.25	Duplex Patchkabel LC/APC-SC/APC OS2 G652D 25m LSZH 2mm gelb	25,0 m	±5 %
00387.30	Duplex Patchkabel LC/APC-SC/APC OS2 G652D 30m LSZH 2mm gelb	30,0 m	±5 %
00387.35	Duplex Patchkabel LC/APC-SC/APC OS2 G652D 35m LSZH 2mm gelb	35,0 m	±5 %
00387.40	Duplex Patchkabel LC/APC-SC/APC OS2 G652D 40m LSZH 2mm gelb	40,0 m	±5 %
00387.50	Duplex Patchkabel LC/APC-SC/APC OS2 G652D 50m LSZH 2mm gelb	50,0 m	±5 %

Zeichnungen



Dieses Datenblatt wurde maschinell am 24-04-2026 erzeugt. Technische Änderungen vorbehalten.