

MD IR N130

COM1 - Aufputz weiß
 EAN 4007841 069056
 Art.-Nr. 069056



Infrarot-Sensor 130°



Max. 13 m



Eagle Eye Technology



Bluetooth



Einstellungen via App



Digitale Sensoreinstellung



2 - 2000 Lux (via App)



IP54



CE

Funktionsbeschreibung

Perfekte Sensorlösung für Eingänge und Fassaden. Der leistungsstarke, LED-kompatible (600 W) MD IR N130 mit 130° Erfassungsbereich für die Wandmontage und erweiterter Eagle Eye Erfassung bei frontaler Bewegung und komfortabler Steuerung und Vernetzung per Bluetooth Mesh. Inklusive smarter Connect-Funktionen zur Vernetzung von Leuchten, Zeitschaltprogrammen und Funktastern. Optionaler Eckwandhalter erhältlich.

Technische Daten

Abmessungen (L x B x H)	87 x 82 x 98 mm	Technologie, Sensoren	Passiv Infrarot, Lichtsensor
Mit Bewegungsmelder	Ja	Montagehöhe	1,80 – 4,00 m
Herstellergarantie	5 Jahre	Montagehöhe max	4,00 m
Einstellungen via	Bluetooth, Smartphone, Tablet	optimale Montagehöhe	2 m
Mit Fernbedienung	Nein	Erfassungswinkel	130 °
Variante	COM1 - Aufputz weiß	Unterkriechschutz	Ja
VPE1, EAN	4007841069056	segmentweise Ausblendung	Ja
Ausführung	Bewegungsmelder	Elektronische Skalierbarkeit	Ja
Anwendung, Ort	Außenbereich, Innenbereich	Mechanische Skalierbarkeit	Ja
Anwendung, Raum	Hauseingang, Rund ums Haus, Terrasse / Balkon, Außenbereich, Hof & Einfahrt, Innenbereich	Reichweite Radial	r = 2.5 m (7 m ²)
Farbe	Weiß	Reichweite Tangential	r = 13 m (192 m ²)
Farbe, RAL	9010	Schaltzonen	147 Schaltzonen
Inkl. Eckwandhalter	Nein	Abdeckmaterial Lieferumfang	Abdeckschalen
Montageort	Ecke, Wand	Funktionen	Bewegungssensor, Lichtsensor, Relais Ausgang, Daten-Monitoring
Montageart	Aufputz	Dämmerungseinstellung	2 – 2000 lx
Schutzart	IP54	Zeiteinstellung	5 s – 60 Min.

MD IR N130

COM1 - Aufputz weiß
EAN 4007841 069056
Art.-Nr. 069056



Technische Daten

Schutzklasse	II
Umgebungstemperatur	von -20 bis 40 °C
Werkstoff	Kunststoff
Netzanschluss	220 – 240 V / 50 – 60 Hz
Schaltausgang 1, Ohmsch	2000 W
Schaltausgang 1, Anzahl LED/ Leuchtstofflampen	10 stk.
Eigenverbrauch	0,5 W

Grundlichtfunktion	Nein
Dämmerungseinstellung Teach	Ja
Konstantlichtregelung	Nein
Vernetzung	Ja
Vernetzung via	Bluetooth Mesh
Reichweite Radial Eagle Eye max.	6 m
Produkt Kategorie	Bewegungsmelder

Zubehör

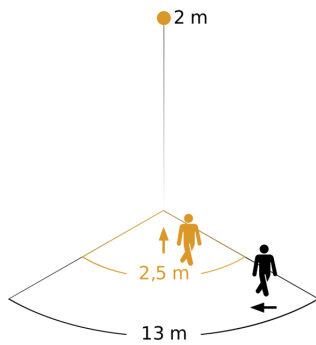
EAN 4007841 091323

Eckwandhalter N130/ N270

MD IR N130

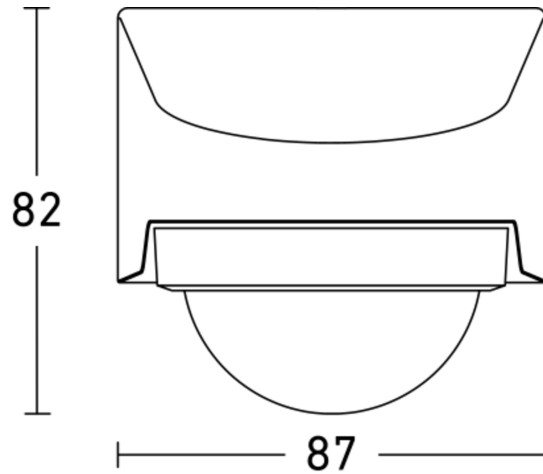
COM1 - Aufputz weiß
EAN 4007841 069056
Art.-Nr. 069056

Sensorerfassungsbereich

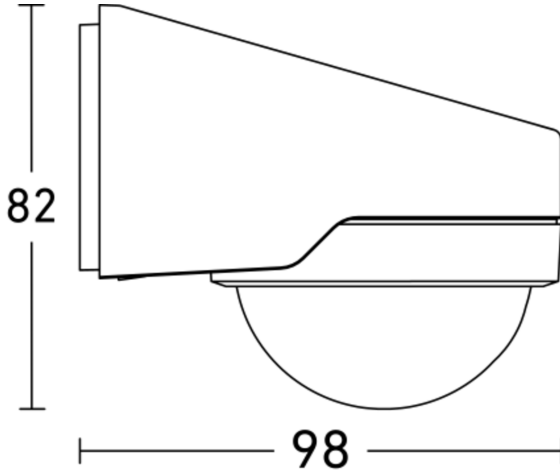


Mögliche Montagehöhe: 1,80 m - 4,00 m
Orange: radial
Schwarz: tangential

Maßzeichnung 1



Maßzeichnung 2



Schaltplan 3-Draht-Verkabelung

