

MD IR N130

COM1 - Aufputz anthrazit
 EAN 4007841 069032
 Art.-Nr. 069032



Infrarot-Sensor 130°



Max. 13 m



Eagle Eye Technology



Bluetooth



Einstellungen via App



Digitale Sensoreinstellung



2 - 2000 Lux (via App)



IP54



CE

Funktionsbeschreibung

Perfekte Sensorlösung für Eingänge und Fassaden. Der leistungsstarke, LED-kompatible (600 W) MD IR N130 mit 130° Erfassungsbereich für die Wandmontage und erweiterter Eagle Eye Erfassung bei frontaler Bewegung und komfortabler Steuerung und Vernetzung per Bluetooth Mesh. Inklusive smarter Connect-Funktionen zur Vernetzung von Leuchten, Zeitschaltprogrammen und Funktastern. Optionaler Eckwandhalter erhältlich.

Technische Daten

Abmessungen (L x B x H)	87 x 82 x 98 mm
Mit Bewegungsmelder	Ja
Herstellergarantie	5 Jahre
Einstellungen via	Bluetooth, Smartphone, Tablet
Mit Fernbedienung	Nein
Variante	COM1 - Aufputz anthrazit
VPE1, EAN	4007841069032
Ausführung	Bewegungsmelder
Anwendung, Ort	Außenbereich, Innenbereich
Anwendung, Raum	Hauseingang, Rund ums Haus, Terrasse / Balkon, Außenbereich, Hof & Einfahrt, Innenbereich
Farbe	Anthrazit
Farbe, RAL	7016
Inkl. Eckwandhalter	Nein
Montageort	Ecke, Wand
Montageart	Aufputz
Schutzart	IP54

Technologie, Sensoren	Passiv Infrarot, Lichtsensor
Montagehöhe	1,80 – 4,00 m
Montagehöhe max	4,00 m
optimale Montagehöhe	2 m
Erfassungswinkel	130 °
Unterkriechschutz	Ja
segmentweise Ausblendung	Ja
Elektronische Skalierbarkeit	Ja
Mechanische Skalierbarkeit	Ja
Reichweite Radial	r = 2.5 m (7 m ²)
Reichweite Tangential	r = 13 m (192 m ²)
Schaltzonen	147 Schaltzonen
Abdeckmaterial Lieferumfang	Abdeckschalen
Funktionen	Bewegungssensor, Lichtsensor, Relais Ausgang, Daten-Monitoring
Dämmerungseinstellung	2 – 2000 lx
Zeiteinstellung	5 s – 60 Min.

MD IR N130

COM1 - Aufputz anthrazit
EAN 4007841 069032
Art.-Nr. 069032



Technische Daten

Schutzklasse	II
Umgebungstemperatur	von -20 bis 40 °C
Werkstoff	Kunststoff
Netzanschluss	220 – 240 V / 50 – 60 Hz
Schaltausgang 1, Ohmsch	2000 W
Schaltausgang 1, Anzahl LED/ Leuchtstofflampen	10 stk.
Eigenverbrauch	0,5 W

Grundlichtfunktion	Nein
Dämmerungseinstellung Teach	Ja
Konstantlichtregelung	Nein
Vernetzung	Ja
Vernetzung via	Bluetooth Mesh
Reichweite Radial Eagle Eye max.	6 m
Produkt Kategorie	Bewegungsmelder

Zubehör

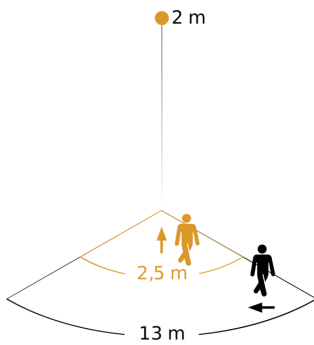
EAN 4007841 091330

Eckwandhalter N130/ N270

MD IR N130

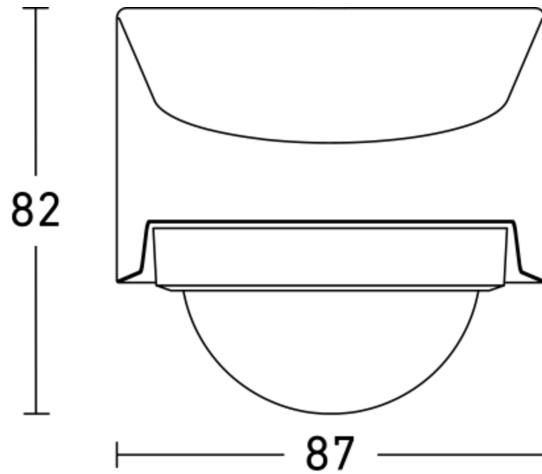
COM1 - Aufputz anthrazit
EAN 4007841 069032
Art.-Nr. 069032

Sensorerfassungsbereich

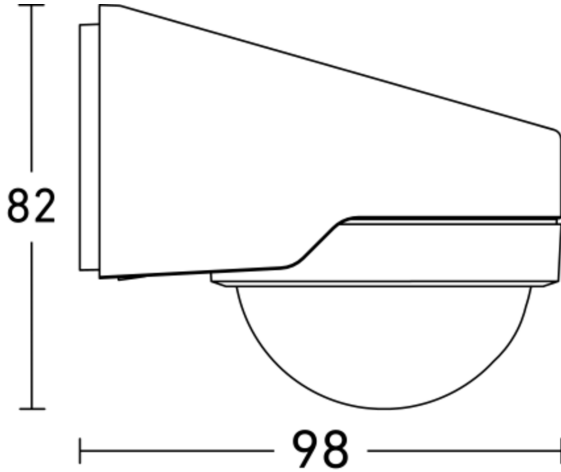


Mögliche Montagehöhe: 1,80 m - 4,00 m
Orange: radial
Schwarz: tangential

Maßzeichnung 1



Maßzeichnung 2



Schaltplan 3-Draht-Verkabelung

