

# LuxMaster Hallway

DALI-2 APC - Aufputz  
 EAN 4007841 086299  
 Art.-Nr. 086299



Max. 25 x 3 m



IP54



Bluetooth Mesh



Helligkeit



2 - 4 m



Application Controller

5 years

Herstellergarantie steinel.de/  
garantie



CE

## Funktionsbeschreibung

Der klügere Gangsensor weiß mehr. Perfekte radiale Erfassung bis 25 m – ideal für lange Gänge und Flure. Reichweite in beide Richtungen anpassbar. Modernes Control PRO II-Design. Ausgestattet mit Bluetooth-Technologie. In der Schnittstelle DALI-2 APC als Steuergerät einsetzbar. Versorgung und Steuerung von bis zu 64 DALI Teilnehmern über den DALI-Bus für die perfekte Einraumlösung. Die Leuchten können via Broadcast angesteuert oder adressiert und in bis zu vier Gruppen unterteilt werden. Zusätzliche Funktionen wie Raumtrenner-Funktion, Bildung einer Multizone und die Nachbargruppenfunktion. Steuerung der Beleuchtung einfach automatisch, zeitbasiert oder individuell über angeschlossene DALI Taster oder per Steinel Connect App.

## Technische Daten

Abmessungen (L x B x H)	62 x 123 x 123 mm	optimale Montagehöhe	2,8 m
Mit Bewegungsmelder	Ja	HF-Technik	5,8 GHz
Herstellergarantie	5 Jahre	Erfassung	ggf. durch Glas, Holz und Leichtbauwände
Einstellungen via	Bluetooth Mesh	Erfassungswinkel	Gang, 360 °
Mit Fernbedienung	Nein	Öffnungswinkel	160 °
Variante	DALI-2 APC - Aufputz	Unterkriechschutz	Ja
VPE1, EAN	4007841086299	segmentweise Ausblendung	Nein
Ausführung	Präsenzmelder	Elektronische Skalierbarkeit	Ja
Anwendung, Ort	Innenbereich	Mechanische Skalierbarkeit	Nein
Anwendung, Raum	Innenbereich, Flur / Gang	Reichweite Radial	25 x 3 m (75 m <sup>2</sup> )
Farbe	Weiß	Reichweite Tangential	25 x 3 m (75 m <sup>2</sup> )
Farbe, RAL	9003	Sendeleistung	< 1 mW
Inkl. Eckwandhalter	Nein	Funktionen	Halb- / Vollautomatik, Konstantlichtregelung, Lichtszene, Master/Slave Übersteuerung,
Montageort	Decke		
Montageart	Aufputz, Decke		

# LuxMaster Hallway

DALI-2 APC - Aufputz  
 EAN 4007841 086299  
 Art.-Nr. 086299



## Technische Daten

Schutzart	IP54
Umgebungstemperatur	von -20 bis 50 °C
Werkstoff	Kunststoff
Netzanschluss	220 – 240 V / 50 – 60 Hz
Versorgungsspannung Detail	max. 64 Teilnehmer
Steuerausgang, Dali	Adressable/Broadcast 64 EVG's
Technologie, Sensoren	Hochfrequenz, Dämmerungsschalter
Montagehöhe	2 – 4 m
Montagehöhe max	4,00 m

Nachbargruppenfunktion, TouchDIM-Funktion, Multizone, Raumtrenner-Funktion

Dämmerungseinstellung	2 – 2000 lx
Zeiteinstellung	10 s – 60 Min.
Grundlichtfunktion	Ja
Grundlichtfunktion Zeit	10 Min., ganzer Tag, Ganze Nacht
Hauptlicht einstellbar	Ja
Dämmerungseinstellung Teach	Ja
Konstantlichtregelung	Ja
Vernetzung	Ja
Vernetzung via	Bluetooth Mesh
Produkt Kategorie	Präsenzmelder

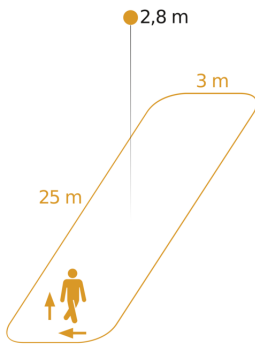
## Optionale Systemkomponenten

EAN 4007841 082123	Tasterkoppler PC4-DALI-2
EAN 4007841 082109	Relais REL5A-DALI-2
EAN 4007841 084653	Funktaster PB2-Bluetooth
EAN 4007841 084660	Funktaster PB4-Bluetooth
EAN 4007841 067342	Tasterkoppler PC4-Bluetooth
EAN 4007841 067342	Tasterkoppler PC4-Bluetooth

# LuxMaster Hallway

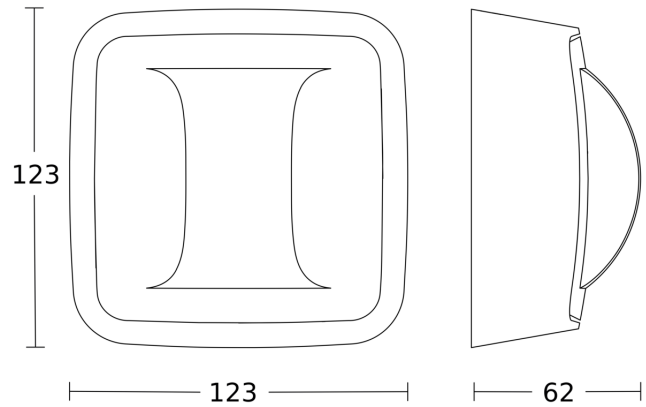
DALI-2 APC - Aufputz  
EAN 4007841 086299  
Art.-Nr. 086299

## Sensorerfassungsbereich

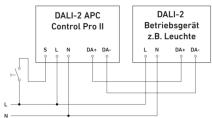


Mögliche Montagehöhe: 2,00 m - 4,00 m  
Orange: radial und tangential

## Maßzeichnung



## Schaltplan Master



## Schaltplan Master-Slave Vernetzung

