

RS PRO P2 S

warmweiß
 EAN 4007841 056100
 Art.-Nr. 056100



LED			3000 K						
30 Jahre (Ø 4,5 Std / Tag)	Hochfrequenz Sensor 360°	Ø 1 - 8 m	3000K warmweiß	IP54	2 - 2000 Lux	5 Sek - 15 Min	Lichtquelle nicht austauschbar	Betriebsgerät nicht austauschbar	10% Grundlicht

Funktionsbeschreibung

Kreisrunder Klassiker. Die perfekte Form. Die perfekte Effizienz. Die perfekte Sensor-Innenleuchte. Die RS PRO P2 S integriert sich harmonisch in Flure, Dielen und Treppenhäuser. Sie verbindet zeitloses Design und einfachste Montage mit wegweisender Technologie und höchster Effizienz. Zudem liegen immer zwei Metallblättchen bei, um den Sensor zu bestimmten Richtungen weiter einzugrenzen. Per Kabel lassen sich bis zu zehn Leuchten miteinander vernetzen. Leistung: 15,1 W mit 1674 lm, 3000 K.

Technische Daten

Abmessungen (Ø x H)	320 x 110 mm	Softlichtstart	Ja
Mit Leuchtmittel	Ja, STEINEL LED-System	Dämmerungseinstellung	2 – 2000 lx
Mit Bewegungsmelder	Ja	Zeiteinstellung	5 s – 15 Min.
Herstellergarantie	5 Jahre	Grundlichtfunktion	Ja
Variante	warmweiß	Grundlichtfunktion Zeit	10/30 Min., ganze Nacht
VPE1, EAN	4007841056100	Hauptlicht einstellbar	Nein
Farbe	Weiß	Vernetzung	Ja
Montageort	Wand, Decke	Vernetzung via	Kabel
Montageart	Decke	Lebensdauer LED nach IEC-62717 (L70)	100.000 h
Schlagfestigkeit	IK03	Lebensdauer LED nach IEC-62717 (L80)	73.000 h
Schutzart	IP54	Lebensdauer LED nach IES TM-21 (L70)	60.000 h
Schutzklasse	II	Lebensdauer LED nach IES TM-21 (L80)	60.000 h
Umgebungstemperatur	von -10 bis 40 °C	Absicherung B10 (ST)	54
Werkstoff des Gehäuses	Kunststoff	Absicherung B16 (ST)	87
Werkstoff der Abdeckung	Kunststoff opal	Absicherung C10 (ST)	90
Netzanschluss	220 – 240 V / 50 – 60 Hz	Absicherung C16 (ST)	145

RS PRO P2 S

warmweiß
EAN 4007841 056100
Art.-Nr. 056100



Technische Daten

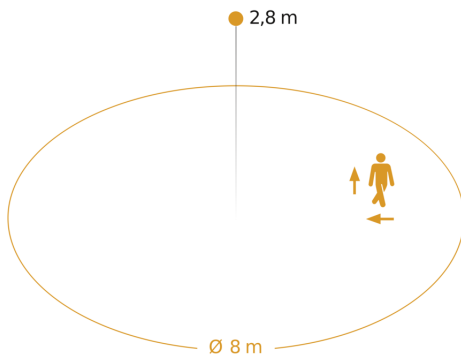
Montagehöhe max	4,00 m
Elektronische Skalierbarkeit	Ja
Mechanische Skalierbarkeit	Nein
Reichweite Radial	Ø 8 m (50 m ²)
Reichweite Tangential	Ø 8 m (50 m ²)
Lichtstrom Gesamtprodukt	1674 lm
Gesamtprodukt Effizienz	111 lm/W
Farbtemperatur	3000 K
Leuchtmittel	LED nicht austauschbar
Sockel	Ohne
LED Kühlsystem	Passive Thermo Control

LED Lampen > 8 W	250 W
Kapazitive Belastung in µF	88 µF
Grundlichtfunktion in Prozent	10 %
Leistung	15,1 W
Farbwiedergabeindex CRI	= 82
Photobiologische Sicherheit nach EN 62471RG1	
Einschaltstrom, maximal	13 A
Schutzart, Decke	IP54
Erfassungswinkel	360 °
Produkt Kategorie	Sensor-LED-Innenleuchte

RS PRO P2 S

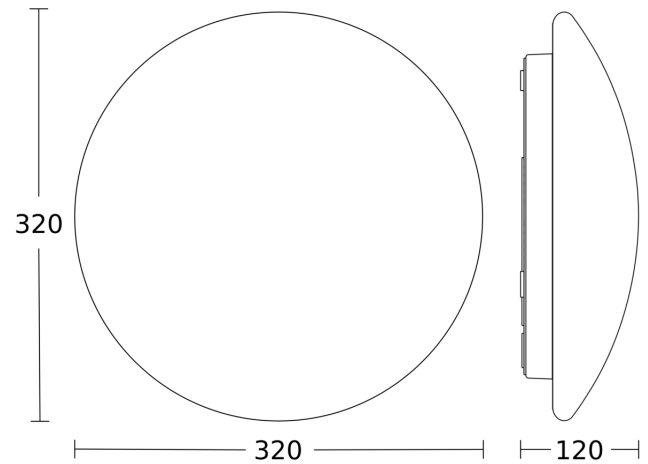
warmweiß
 EAN 4007841 056100
 Art.-Nr. 056100

Sensorerfassungsbereich

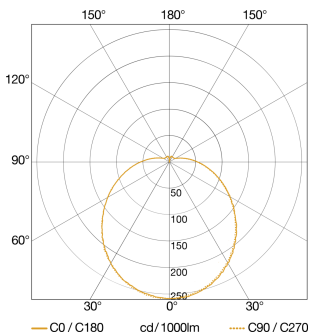


Mögliche Montagehöhe: 2,00 m - 4,00 m
 Orange: radial und tangential

Maßzeichnung

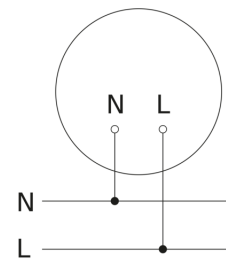


Lichtverteilungskurve



Leistung	15,1 W
Mit Leuchtmittel	Ja, STEINEL LED-System
Leuchtmittel	LED nicht austauschbar
gemessener Lichtstrom (360°)	1674 lm
Farbtemperatur	3000 K
Lebensdauer LED (Max. °C)	50000 Std
LED Kühlsystem	Passive Thermo Control

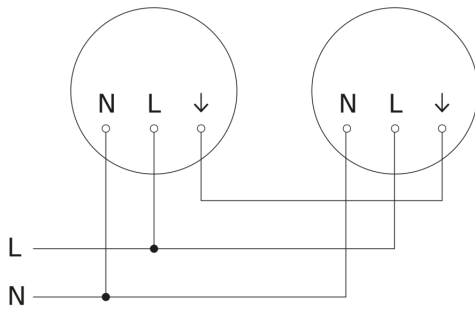
Schaltplan Master



RS PRO P2 S

warmweiß
EAN 4007841 056100
Art.-Nr. 056100

Schaltplan Master-Master Vernetzung



Schaltplan Master-Slave Vernetzung

