

Technisches Datenblatt

Einsteckdichtung EDK lichtgrau



Artikelnummer: 2011638



Die Einsteckdichtung kann durch stufenweises Abschneiden dem jeweiligen Kabeldurchmesser angepasst werden.



TPE Thermoplastisches Elastomer

Stammdaten

Artikelnummer	2011638
Typ	EDK 25 LGR
Bezeichnung 1	Einsteckdichtung
Bezeichnung 2	für Kabel
Hersteller	OBO
Dimension	Ø25/5-20
Farbe	lichtgrau; RAL 7035
Werkstoff	Thermoplastisches Elastomer
Kleinste VK-Einheit	100
Mengeneinheit	Stück
Gewicht	0,214 kg
Gewichtseinheit	kg/100 St.
CO2 Fußabdruck (GWP) Cradle-to-Gate	0,0072 kg COe / 1 Stück

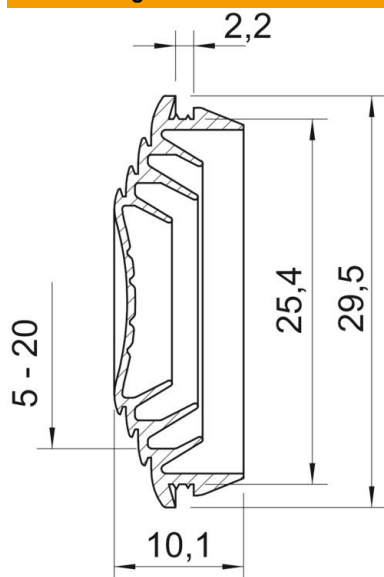
Technisches Datenblatt

Einsteckdichtung EDK lichtgrau



Artikelnummer: 2011638

Abmessungen



Maß A	2,2 mm
Maß D1	29,5 mm
Maß D2	25,4 mm
Maß D3	5 mm
Maß D4	14 mm
Maß D5	15 mm
Maß D6	18
Maß D7	19
Maß D8	20
Maß L	10,1 mm

Technische Daten

Ausführung	abschneidbar
für Durchmesser max.	20 mm
für Durchmesser min.	5 mm
für Wandstärke max.	2,2
für Wandstärke min.	2,2
Größe	M25
Halogenfrei	ja
Nenndurchmesser	25 mm
Schutzart	IP55