

METRAHIT | 27 und METRAHIT | H+E CAR

METRA HIT 27M: Digital-Multimeter und Milliohmometer

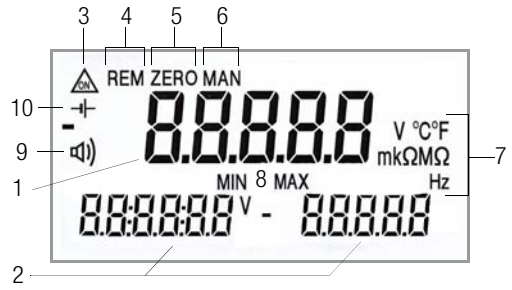
METRA HIT 27I: Digital-Multimeter, Milliohmometer und Megohmmeter

METRA HIT H+E CAR: Mega Tester für Hybrid E-Cars

3-349-207-02

15/2.19





- 1 Anzeige (LCD)
 - 2 **ON/OFF** Taste für EIN / AUS
Betriebsart Menü: Wechsel in Untermenü/Bestätigung von Eingaben
 METRA HIT 271: Hintergrundbeleuchtung EIN / AUS
 - 3 **DATA/CLEAR** Taste für die Funktion Messwert speichern, löschen und MIN/MAX
Betriebsart Menü: Auswahl einzelner Menüpunkte entgegen der Flussrichtung / Erhöhen von Werten
 - 4 **MAN/AUTO** Taste für manuelle Messbereichswahl
Betriebsart Menü: Auswahl einzelner Menüpunkte in Flussrichtung / Erniedrigen von Werten
 - 5 **FUNC** Taste für Auswahl von Funktionen, Starttaste ISO-Messung
Betriebsart Menü: Verlassen der Menüebene und Rücksprung in eine höhere / Verlassen der Parametereingabe ohne zu speichern
 - 6 **Dreheschalter** für Messfunktionen
 - 7 Anschlussbuchsen *
 - 8 Anschluss für Ladeneinheit NA HIT 27 (nur bei eingelegten Akkus!)
- * \perp Masse-Eingang
 S- Sense – nur für 4-Leiter-Messung bei $\Omega/m\Omega/m\Omega@1A$
 S+ Sense + nur für 4-Leiter-Messung bei $\Omega/m\Omega/m\Omega@1A$
 V; Ω ; $^{\circ}C$, M Ω Messeingang

Symbole der Digitalanzeige

- 1 Hauptanzeige mit Komma- und Polaritätsanzeige
- 2 Nebenanzeigen mit Komma- und Polaritätsanzeige
- 3 \triangle_{on} : Multimeter im Dauerbetrieb, im Sendebetriebl blinkt ON mit der Sendefrequenz
- 4 REM: Speicherbetrieb, erlischt nach beendeter Schnittstellenkommunikation durch Tasten- oder Schalterbedienung
- 5 ZERO: Nullabgleich
- 6 MAN: manuelle Messbereichsumschaltung
- 7 Messeinheit (falls blinkend, siehe Kap. 11.2 auf Seite 16 und Kap. 15 auf Seite 26)
- 8 MIN/MAX: Anzeige des kleinsten/größten gespeicherten Wertes mit Zeitangaben
- 9 sp : Signalton eingeschaltet, Summer wird bei der entsprechenden Funktion aktiviert
- 10 + : Akkuspannung zu niedrig ($< 3,3 V$), Akkus laden

Lieferumfang

Typ	27M	27I	27AS	27I Set	H+E CAR	H+E CAR Set
Artikelnummer	M227A	M227B	M227C	M227S	M227T	M227U
Messgerät METRA HIT	27M	27I	27I	27I	H+ECAR	H+ECAR
3x NiMH-Akkus AA	•	•	•	•	•	•
Messkabelsatz	KS17-S	KS17-S	KS17-S	KS17-2	—	—
Bedienungsanleitung	•	•	•	•	•	•
Kurzbedienungsanleitung	•	•	•	•	•	•
Gummischutzhülle GH18 inklusive Tragriemen	grün	grün	grün	grün	orange	orange
DAkS-Kalibrierschein	•	•	•	•	•	•
Ladeneinheit NA HIT 27	—	•	•	•	•	•
Set Kelvin-Clips KC4 (=2St.)	—	•	•	•	—	—
Kelvinsonde KC27 (=2St.)	—	—	•	—	—	—
Tragekoffer HC30	—	—	•	•	—	—
Hybrid-Prüfkofferkit	—	—	—	—	—	•

1	Sicherheitsmerkmale und -vorkehrungen	4	12	Bedienerführung – vom Einstiegsmenü InFO zu den Betriebs- und Messparametern	17
2	Inbetriebnahme	5	12.1	Messparameter Abtastrate <i>rAtE</i>	17
3	Wählen der Messfunktionen und Messbereiche	6	12.2	Speichern von Messwerten	17
3.1	Automatische Messbereichswahl	6	12.2.1	Speicherbetrieb – Tastenfunktion DATA (siehe auch Kap. 5.1) ..	17
3.2	Manuelle Messbereichswahl	6	12.2.2	Speicherbetrieb – Menüfunktion STORE	18
3.3	Schnelle Messungen	7	12.3	Abruf der Speicherbelegung – INFO ▷ MEMO/OCCUP	18
4	Dreifach-Digitalanzeige	7	12.4	Speicher löschen – MEMO ▷ CLEAR	18
5	Messwertspeicherung	8	12.5	Standardeinstellungen („Default“-Werte aktivieren)	18
5.1	Messwertspeicherung – Tastenfunktion „DATA“ (Hold / Compare)	8	12.6	Sendebetrieb über Schnittstelle RS232	19
6	Minimalwert- und Maximalwertspeicherung „MIN/MAX“ mit Zeiterfassung	9	13	Technische Kennwerte	22
7	Spannungs- und Frequenzmessung	10	14	Wartung	25
7.1	Spannungsmessung [V]	10	14.1	Akkus und Batterien	25
7.1.1	Nullpunkteinstellung im Messbereich 3 V DC	10	14.2	Sicherungen	26
7.2	Frequenzmessung [Hz]	10	14.3	Gehäuse	26
8	Widerstands- und Diodenmessung	11	14.4	Rücknahme und umweltverträgliche Entsorgung	26
8.1	Widerstandsmessung [Ω] (2-Leiter-Messung)	11	15	Multimetermeldungen	26
8.1.1	Nullpunkteinstellung im Messbereich 300 Ω und 3 k Ω	11	16	Zubehör	27
8.2	Durchgangsprüfung bei Widerstandsmessung	12	17	Reparatur- und Ersatzteil-Service Kalibrierzentrum* und Mietgeräteservice	27
8.3	Diodenmessung	12	18	Gewährleistung	28
9	Milliohmmessung (4-Pol-Messung)	13	19	Produktsupport	28
9.1	Kompensation der Widerstände der Zuleitungen	13	20	Rekalibrierung	28
9.1.1	Messung mit Kelvinsonde KC27	13			
9.2	Kompensation der Thermospannung	13			
9.3	Milliohmmessung mit 200 mA bzw. 20 mA Gleichstrom [$m\Omega$] ..	14			
9.4	Milliohmmessung mit 1 A Impuls-Messstrom [$m\Omega@1A$] (automatische Korrektur der Thermospannung bei 3 ... 300 $m\Omega$)	14			
10	Temperaturmessung [$^{\circ}C$]	14			
11	Isolationswiderstandsmessung [$M\Omega@...V$] (nur METRA HIT 271 bzw. METRA HIT H+E CAR)	15			
11.1	Vorbereitung der Messung	15			
11.2	Isolationswiderstandsmessung	16			
11.3	Ende der Messung und Entladung	16			

1 Sicherheitsmerkmale und -vorkehrungen

Sie haben sich für ein Gerät entschieden, welches Ihnen ein sehr hohes Maß an Sicherheit bietet.

Dieses Gerät erfüllt die Anforderungen der geltenden EU-Richtlinien und nationalen Vorschriften. Dies bestätigen wir durch die CE-Kennzeichnung. Die entsprechende Konformitätserklärung kann von GMC-I Messtechnik GmbH angefordert werden.

Das METRA HIT27 bzw. METRA HIT H+E CAR ist entsprechend den Sicherheitsbestimmungen IEC 61010-1:2010 / DIN EN 61010-1:2011 / VDE 0411-1:2011 gebaut und geprüft. Bei bestimmungsgemäßer Verwendung gewährleistet es sowohl die Sicherheit der bedienenden Person als auch die des Gerätes. Deren Sicherheit ist jedoch nicht garantiert, wenn das Gerät unsachgemäß bedient oder unachtsam behandelt wird.

Um den sicherheitstechnisch einwandfreien Zustand zu erhalten und die gefahrlose Verwendung sicherzustellen, ist es unerlässlich, dass Sie vor dem Einsatz Ihres Gerätes die Bedienungsanleitung sorgfältig und vollständig lesen und sie in allen Punkten befolgen.

Beachten Sie folgende Sicherheitsvorkehrungen:

- Das Gerät darf nur von Personen bedient werden, die in der Lage sind, Berührungsgefahren zu erkennen und Sicherheitsvorkehrungen zu treffen. Berührungsgefahr besteht überall dort, wo Spannungen auftreten können, die größer sind als 33 V (Effektivwert).
- Wenn Sie Messungen durchführen, bei denen Berührungsgefahr besteht, dann vermeiden Sie es, alleine zu arbeiten. Ziehen Sie eine zweite Person hinzu.



Achtung!

Die maximal zulässige Spannung zwischen irgendeinem der Anschlüsse und Erde beträgt 600 V Kategorie II.



Achtung!

Die Nennspannung der Anlage darf 600 V nicht übersteigen. Führen Sie die Spannungsmessung nur in den Schalterstellungen $V_{\text{=}}$ oder V_{\sim} durch. Ein Verwechseln der Multimeter-Buchsen mit den Sense-Buchsen kann das Gerät beschädigen und den Anwender gefährden!



Achtung!

Berührungsgefahr!

Während der Spannungsmessung können gefährliche Spannungen der außen liegenden Buchsen an die Sense-Buchsen durchgeschleift werden, daher diese nicht berühren.

- Rechnen Sie damit, dass an Messobjekten (z. B. an defekten Geräten) unvorhergesehene Spannungen auftreten können. Kondensatoren können z. B. gefährlich geladen sein.

• **Schwach geladener Akku**

Erscheint in der Akkukontrollanzeige das Symbol für „Akku schwach“, dürfen sicherheitsrelevante Messungen nicht mehr durchgeführt werden. Außerdem ist bei schwachem Akku die Einhaltung der spezifizierten Daten nicht mehr gewährleistet.

- Versichern Sie sich, dass die Messleitungen in einwandfreiem Zustand sind, z. B. unbeschädigte Isolation, keine Unterbrechung in Leitungen und Steckern usw.
- In Stromkreisen mit Koronaentladung (Hochspannung) dürfen Sie mit diesem Gerät keine Messungen durchführen.
- Besondere Vorsicht ist geboten, wenn Sie in HF-Stromkreisen messen. Dort können gefährliche Mischspannungen vorhanden sein.
- Messungen bei feuchten Umgebungsbedingungen oder betautem Gerät sind nicht zulässig.
- Achten Sie unbedingt darauf, dass Sie die *Messbereiche nicht mehr als zulässig überlasten*. Die Grenzwerte finden Sie im Kap. 13 auf Seite 22.
- **Das Gerät dürfen Sie nur für Messungen in der Kategorie CAT II 600 V nach IEC 61010-1 einsetzen. CAT II 600 V gilt für Messungen an Stromkreisen, die elektrisch über Netzsteckdosen oder ähnliche Anschlüsse direkt mit dem Niederspannungsnetz verbunden sind und deren Nennspannung 600 V nicht übersteigt.**
- Die maximal zulässige Fremdspannung zwischen den Anschlüssen 7 und Erde in allen Schalterstellungen beträgt im Fehlerfall kurzzeitig 600 V_{eff}. Im mΩ-Bereich löst die Sicherung bei Fremdspannung > 3 V aus.
- Rechnen Sie damit, dass an Messobjekten (z. B. defekten Geräten, nach dem Prüfen des Wicklungswiderstandes von Schaltschützen etc.) unvorhergesehene Spannungen auftreten können; so können z. B. Kondensatoren gefährliche Restladungen aufweisen. Führen Sie sicherheitshalber immer zuerst eine Prüfung auf Spannungsfreiheit in den Schalterstellungen $V_{\text{=}}$ und V_{\sim} durch.
- Zur Vermeidung von größeren Schäden im Gerät bei angelegter Fremdspannung (innerhalb der zulässigen Grenzwerte) ist der mΩ-Messkreis mit einer Sicherung F1,6A/1000V ausgerüstet, der diese Messkreise beim Auftreten höherer Ströme im Störfall während der Dauer der Überlastung hochohmig macht.
- **Stecken Sie das Ladeteil nicht ein, wenn im Gerät anstatt Akkus Batterien eingesetzt sind.**



Warnung!

Das Gerät darf nicht in explosionsgefährdeten Zonen betrieben oder in eigensichere Stromkreise eingeschaltet werden.

Bedeutung der Symbole auf dem Gerät



Warnung vor einer Gefahrenstelle
(Achtung, Dokumentation beachten!)



Erde



Ladeteilanschluss zum Aufladen der Akkus
(wiederaufladbare Batterien)



Durchgängige doppelte oder verstärkte
Isolierung

CAT II

Gerät der Messkategorie II

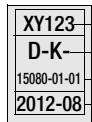


CE-Konformitätskennzeichnung



Das Gerät darf nicht mit dem Hausmüll entsorgt
werden. Weitere Informationen zur WEEE-Kenn-
zeichnung finden Sie im Internet bei
www.gossenmetrawatt.com unter dem Suchbegriff WEEE.

Kalibriermarke (blaues Siegel):



Zählnummer

Deutsche Akkreditierungsstelle GmbH – Kalibrierlaboratorium

Registriernummer

Datum der Kalibrierung (Jahr – Monat)

Instandsetzung, Austausch von Teilen und Abgleich

Beim Öffnen des Gerätes können spannungsführende Teile freigelegt werden. Vor einer Instandsetzung, einem Austausch von Teilen oder einem Abgleich muss das Gerät vom Messkreis getrennt werden. Wenn danach eine Reparatur oder ein Abgleich am geöffneten Gerät unter Spannung unvermeidlich ist, so darf dies nur durch eine Fachkraft geschehen, die mit den damit verbundenen Gefahren vertraut ist.

Fehler und außergewöhnliche Beanspruchungen

Wenn Sie annehmen müssen, dass das Gerät nicht mehr gefahrlos verwendet werden kann, dann müssen Sie es außer Betrieb setzen und gegen unabsichtlichen Einsatz sichern.

Mit einer gefahrlosen Verwendung können Sie nicht mehr rechnen,

- wenn das Gerät bzw. die Prüfspitzen beschädigt sind,
- wenn das Gerät nicht mehr arbeitet,
- nach längerer Lagerung unter ungünstigen Verhältnissen (z. B. Feuchtigkeit, Staub, Temperatur), siehe Umgebungsbedingungen auf Seite 24.

2 Inbetriebnahme

Akkus oder Batterien

Beachten Sie zum richtigen Einsetzen der Akkus oder Batterien unbedingt das Kap. 14.1.



Warnung!

Bei eingesetzten Batterien (die nicht zum Laden geeignet sind) darf das Netzteil nicht angeschlossen werden: Explosionsgefahr!



Achtung!

Bei **niedrigem Ladungszustand der Akkus** (Symbol ⚡ wird eingeblendet) ist es möglich, dass das Gerät wegen der internen Spannungsüberwachung:
– gar nicht einschaltet
– unmittelbar wieder ausschaltet
– bei Belastung während der Milliohm- und Isolationswiderstandsmessung wieder ausschaltet.
In diesem Fall wechseln Sie die Akkus oder laden Sie diese auf.



Achtung!

Verwenden Sie das Ladeteil nur zum Laden der Akkus!
Es darf kein Ladeteil angeschlossen werden, dessen Ausgangsspannung 5 V überschreitet; ansonsten besteht die Gefahr, dass die interne Spannungsregelung des Milliohmmeters zerstört wird. Bei Einsatz eines anderen Ladeteils, als den als Zubehör lieferbaren NA HIT 27, erlischt der Garantieanspruch.

Gerät manuell einschalten

- ➔ Drücken Sie die Taste ON/OFF.
Solange Sie die Taste in gedrückter Stellung halten, werden alle Segmente der Flüssigkristallanzeige (LCD) dargestellt. Die LCD ist auf der Seite 2 abgebildet. Das Einschalten wird durch einen kurzen Signalton quittiert. Nach dem Loslassen der Taste ist das Gerät messbereit.

Gerät über PC einschalten

Nach Übertragung eines Datenblocks durch den PC schaltet sich das Multimeter ein. Siehe auch Kap. 12.6.

Automatisches Einschalten

Das Multimeter schaltet sich in der Betriebsart Senden oder Speichern automatisch ein.



Hinweis!

Elektrische Entladungen und Hochfrequenzstörungen können falsche Anzeigen verursachen und den Messablauf blockieren. Schalten Sie das Gerät aus und wieder ein; dann ist es zurückgesetzt. Sollte der Versuch erfolglos sein, dann trennen Sie die Akkus kurzzeitig von den Anschlusskontakten.

Einstellen von Uhrzeit und Datum

Siehe Kap. 12 auf Seite 17.

Gerät manuell ausschalten

- Drücken Sie die Taste ON/OFF so lange, bis in der Anzeige OFF erscheint.

Das Ausschalten wird durch zwei kurze Signaltöne quittiert.

Automatische Abschaltung des Multimeters – „SLEEP MODE“

Ihr Gerät schaltet sich automatisch aus, wenn ca. 10 Minuten weder eine Taste noch der Drehschalter betätigt wurde. Das Ausschalten wird durch einen kurzen Signalton quittiert.

Sendemodus: hier wird jedoch zunächst überprüft, ob die Speicherrate auf einen Wert größer als 10 s eingestellt wurde. Nach 10 Minuten wird das Gerät abgeschaltet, jedoch 10 s vor einer neuen Speicherung wird das Gerät wieder aktiviert. Anschließend wird das Gerät wieder ausgeschaltet.

Im Sendebetriebsmodus ist es möglich, das Gerät manuell mit der Taste ON/OFF zu aktivieren. Nach dieser Einschaltung geht das Gerät wieder in den „SLEEP MODE“ über.


Soll das Gerät endgültig ausgeschaltet werden, so muss das Gerät zuerst aktiviert und dann mit der Taste ON/OFF ausgeschaltet werden. Damit ist auch der Speicher- oder Sendebetriebsmodus beendet.

Für den **Sendemodus** empfehlen wir, das Gerät auf Dauerbetrieb zu schalten.

Ausgenommen von der automatischen Abschaltung ist der Dauerbetrieb.

Verhindern der automatischen Abschaltung

Sie können Ihr Gerät auch „DAUERND EIN“ schalten.

- Schalten Sie das Gerät bei gedrückter Taste FUNC durch Drücken der Taste ON/OFF ein. Die Funktion „DAUERND EIN“ wird auf der Anzeige mit dem Symbol  signalisiert.

LCD-Beleuchtung ein- oder ausschalten (nur METRA HIT 271)

- Drücken Sie beim bereits eingeschalteten Gerät die Taste ON/OFF kurz.

Nach ca. 2 Minuten schaltet sich die Beleuchtung automatisch ab.

Hinweis: Elektrische Entladungen und Hochfrequenzstörungen können falsche Anzeigen verursachen und den Messablauf blockieren. Schalten Sie das Gerät aus und wieder ein; dann ist es zurückgesetzt. Sollte der Versuch erfolglos sein, dann trennen Sie die Akkus oder Batterien kurzzeitig von den Anschlusskontakten.

Trennen Sie das Gerät vom Messkreis bevor Sie es öffnen und beachten Sie das Kap. 14.1 „Akkus und Batterien“!

3 Wählen der Messfunktionen und Messbereiche

3.1 Automatische Messbereichswahl

Das Multimeter hat eine Messbereichsautomatik für alle Messbereiche, ausgenommen Temperaturmessung, Diodentest sowie Durchgangsprüfung. Die Automatik ist nach dem Einschalten des DMM in Funktion. Das Gerät wählt entsprechend der anliegenden Messgröße automatisch den Messbereich, der die beste Auflösung ermöglicht.

Bei der Umschaltung auf Frequenzmessung bleibt der vorher eingestellte Spannungsmessbereich erhalten.

Das Gerät schaltet automatisch in einen nächst höheren bzw. tieferen Messbereich für folgende Messgrößen um:

Messbereiche	Auflösung	Umschaltung in den nächst höheren Bereich bei $\pm(\dots D + 1 D)$	Umschaltung in den nächst niedrigeren Bereich bei $\pm(\dots D - 1 D)$
V _~ , V ₋₋₋ , Hz, Ω , m Ω , 30/300m Ω @1A	4 %	31 000	2 800
3m Ω @1A, M Ω @...V	3 %	3 100	280

3.2 Manuelle Messbereichswahl

Sie können die Messbereichsautomatik abschalten und die Bereiche entsprechend der folgenden Tabelle manuell wählen und fixieren.

Der manuelle Betrieb wird ausgeschaltet, wenn Sie die Taste MAN/AUTO „lang“ (ca. 1 s) drücken, wenn Sie den Drehschalter betätigen oder wenn Sie das Gerät aus- und wieder einschalten.

↓ MAN/AUTO	Funktion	Quittung	
		Anzeige	Signalton
kurz	manueller Betrieb ein: verwendeter Messbereich wird fixiert	MAN	1 x
kurz	Schaltfolge bei: V: 3 V → 30 V → 300 V → 600 V → 3 V → ... Hz: 300 Hz → 3 kHz → 300 Hz → ... Ω : 30 M Ω → 300 Ω → 3 k Ω → 30 k Ω → 300k Ω → 3 M Ω → ... m Ω : 30 m Ω → 300 m Ω → 3 Ω → 30 Ω → 30 m Ω → ... m Ω @1A: 3 m Ω → 30 m Ω → 300 m Ω → 3 m Ω → ...	MAN	1 x
lang	Rückkehr zur automatischen Bereichswahl	—	2 x

Während der Funktion MIN/MAX, ist die automatische Messbereichswahl außer Funktion.

3.3 Schnelle Messungen

Soll schneller gemessen werden, als dies bei der automatischen Messbereichswahl möglich ist, so muss der geeignete Messbereich fixiert werden. Eine schnelle Messung ist durch die folgenden zwei Funktionen gewährleistet:

- durch **manuelle Messbereichswahl**, d. h. durch Wahl des Messbereichs mit der besten Auflösung, siehe Kap. 3.2. oder
- über die **Funktion DATA**, siehe Kap. 5.1. Hier wird nach der ersten Messung automatisch der richtige Messbereich fixiert, sodass ab dem zweiten Messwert schneller gemessen wird.

Bei beiden Funktionen bleibt der fixierte Messbereich für die darauf folgenden Serienmessungen eingestellt.

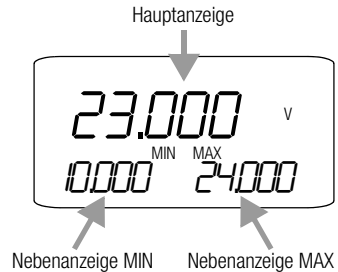
4 Dreifach-Digitalanzeige

Die drei Digitalanzeigen, eine Haupt- und zwei Nebenanzeigen, zeigen den Messwert komma- und vorzeichenrichtig an. Dazu werden die gewählten Messeinheiten eingeblendet. Bei der Messung von Gleichgrößen erscheint ein Minuszeichen vor den Ziffern, wenn der positive Pol der Messgröße am „L“-Eingang anliegt.

Bei Überschreiten des Messbereichsendwertes für folgende Messgrößen wird „OL“ (OverLoad) angezeigt:

V AC, V DC, Hz, Ω , \rightarrow , m Ω , 30/300m Ω @1A:	30999
3m Ω @1A, \rightarrow , M Ω @...V:	3099

Die Digitalanzeige wird für die einzelnen Messgrößen unterschiedlich oft aktualisiert.



Während die Hauptanzeige unmittelbar nach dem Einschalten des Multimeters erscheint, müssen die beiden Nebenanzeigen durch Betätigen der Taste DATA/CLEAR aktiviert werden. (ausgenommen Stellung M Ω @...V, wo die Nebenanzeigen unmittelbar nach der Anwahl der Funktion erscheinen)

Hierdurch wird vermieden, dass ein zu Beginn der Messung vorhandener (undefinierter) Zustand, z. B. ein Leerlauf, ständig als Maximalwert eingeblendet wird.

Bei den folgenden Flussdiagrammen wird der Rahmen der Ausgangsanzeige jeweils mit stärkerer Strichstärke dargestellt.

5 Messwertspeicherung

Das METRA HIT 27 bietet zwei grundsätzlich verschiedene Möglichkeiten, Daten zu speichern:

- **Messwertspeicherung – Tastenfunktion DATA:**
bei jedem Abtasten einer Messstelle wird ein Messwert entsprechend einer fest definierten Bedingung abgespeichert, siehe Kap. 5.1.
- **Speicherbetrieb – Menüfunktion STORE:**
Nach Aktivierung der Menüfunktion STORE werden sämtliche Messwerte in Abhängigkeit von der voreingestellten Abtastrate gespeichert. Über dieselbe Menüfunktion wird der Speichervorgang manuell wieder beendet, siehe Kap. 12.2.

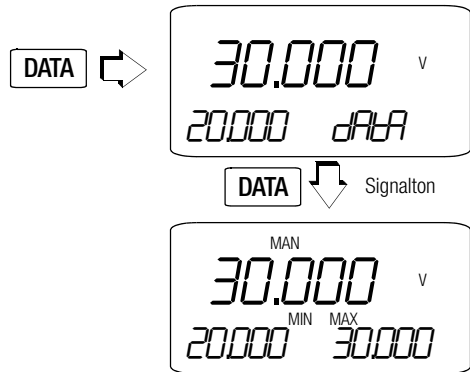
Die gespeicherten Messwerte können in beiden Fällen über das PC-Programm METRAwin10 (ab Version 5.22) ausgelesen werden. Voraussetzung ist ein PC, der über ein Schnittstellenkabel mit dem IR-Adapter BD232, aufgesteckt auf ein METRA HIT 27, verbunden ist.

5.1 Messwertspeicherung – Tastenfunktion „DATA“ (Hold / Compare)

Mit der Funktion DATA (Hold) können Sie Messwerte automatisch „festhalten“. Dies ist z. B. dann besonders nützlich, wenn das Abtasten der Messstelle mit den Prüfspitzen Ihre ganze Aufmerksamkeit erfordert.

Bevor Sie eine Messreihe über die Tastenfunktion DATA beginnen, sollte der aktuelle Speicher leer sein. Hierdurch ist gewährleistet, dass zum einen ausreichend Speicherplatz zur Verfügung steht und zum anderen nur die Daten der letzten Messreihe zusammenhängend ausgelesen werden. Prüfen Sie hierzu die aktuelle Speicherbelegung: INFO ▷ MEMO/OCCUP und löschen Sie den Speicher ggf.: MEMO ▷ CLEAR.

Nach dem Anliegen des Messwertes und der Erfüllung der „Bedingung“ entsprechend der folgenden Tabelle blendet das Gerät den Messwert in der Nebenanzeige links ein und gibt 2x Signal. Gleichzeitig erscheint „MAN“ und weist darauf hin, dass der Messbereich jetzt fest eingestellt ist. Sie können nun die Prüfspitzen von der Messstelle abnehmen und den Messwert auf der Nebenanzeige ablesen. Wenn der Messwert dabei den in der Tabelle genannten Grenzwert unterschreitet wird das Gerät für eine neue Speicherung reaktiviert, die Anzeige „dATA“ blinkt. Der Messwert wird in den nichtflüchtigen Speicher abgelegt, jeweils signalisiert durch einen Signalton.



Messwertvergleich (DATA Compare)

Weicht der neu gespeicherte Messwert vom ersten Messwert um weniger als 0,33% vom Messbereich ab, dann ertönt das Signal (DATA-Compare) zweimal. Ist die Abweichung > 0,33% vom Messbereich ertönt nur ein kurzes Signal.

Funktion DATA	↓ DATA	Bedingung		Reaktion am Gerät		
		Messfunktion	Messwert	Nebenanzeige MW	dATA	Signalton
Einschalten	kurz					kurz
Speichern (stabilisierter Messwert)		V, Hz	> 10% v. B	wird angezeigt	wird eingebledet	kurz 2x ²⁾
		Ω, →	DL			
Reaktivieren ¹⁾		V, MΩ, Hz	< 10% v. B	gespeicherter MW	blinkt	
		Ω, →	DL			
Wechsel zur Funktion MIN/MAX	kurz	siehe Tabelle Kap. 6				
Verlassen	lang			wird gelöscht	wird gelöscht	2x

¹⁾ Reaktivieren durch Unterschreiten der angegebenen Messwertgrenzen

²⁾ Beim ersten Speichern eines Messwertes als Referenzwert doppelter Signalton. Bei anschließendem Festhalten nur dann 2x, wenn der aktuelle, festgehaltene Wert vom ersten gespeicherten Wert um weniger als 0,33% vom Messbereich abweicht abhängig von der Auflösung.

Legende

B = Messbereich, MW = Messwert

Solange die Funktion DATA aktiv ist, sollten Sie die Messbereiche nicht manuell verändern.

Die Funktion DATA wird ausgeschaltet, wenn Sie die Taste DATA|CLEAR lang (ca. 1 s) drücken, wenn Sie den Drehschalter betätigen oder wenn Sie das Gerät aus- und wieder einschalten.

6 Minimalwert- und Maximalwertspeicherung „MIN/MAX“ mit Zeiterfassung

Zur Langzeitbeobachtung von Messgrößen können die Minimal- und die Maximalwerte in den Nebenanzeigen eingeblendet werden.

➤ Drücken Sie zweimal DATA|CLEAR: die aktuellen MIN- und MAX-Werte erscheinen in den Nebenanzeigen.

Während der Funktion MIN/MAX, ist die automatische Messbereichswahl außer Funktion.

➤ Für die Anzeige des MIN-Wertes und die Zeit des Auftretens drücken Sie erneut DATA|CLEAR.

➤ Für die Anzeige des MAX-Wertes und die Zeit des Auftretens drücken Sie wiederholt DATA|CLEAR.

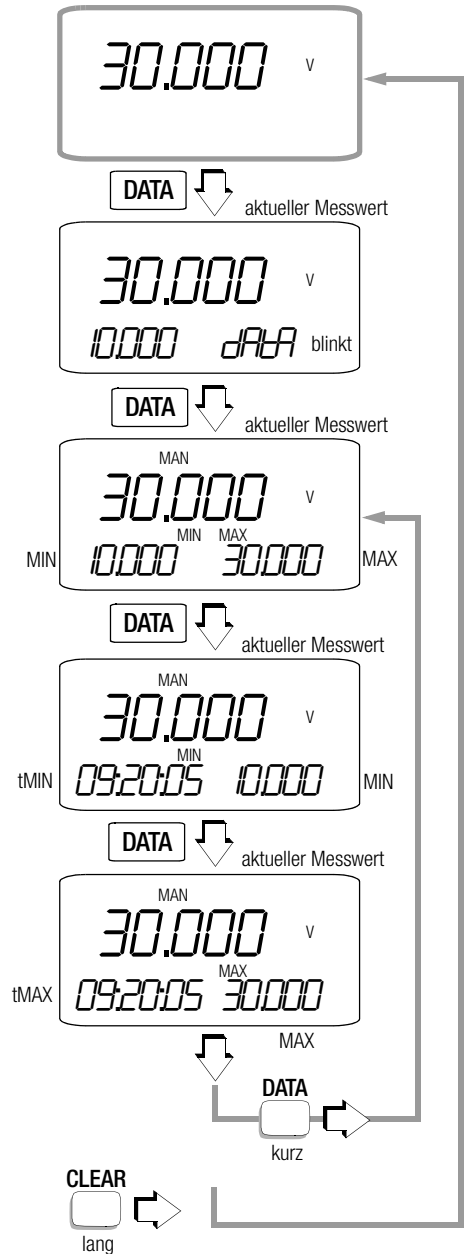
Die Werte MIN und MAX werden gelöscht, wenn Sie die Taste DATA|CLEAR „lang“ (ca. 1 s) drücken, wenn Sie den Drehschalter betätigen oder wenn Sie das Gerät aus- und wieder einschalten.

Funktion MIN/MAX	↓ DATA	MIN- und MAX-Messwerte / Messzeiten	Reaktion am Gerät		
			Anzeige Hauptanzeige	Anzeige Nebenanzeige	Signalton
1. Speichern	2 x kurz ↓ ↓	werden gespeichert	aktueller Messwert	MIN und MAX	1 x
2. Speichern und Anzeigen	kurz ↓ kurz ↓	werden gespeichert		t und MIN	1 x
			t und MAX	1 x	
3. Zurück zu 1.	kurz ↓	werden gespeichert	wie 1.	wie 1.	1 x
Aufheben	lang ↓	werden gelöscht	wird gelöscht	wird gelöscht	2 x

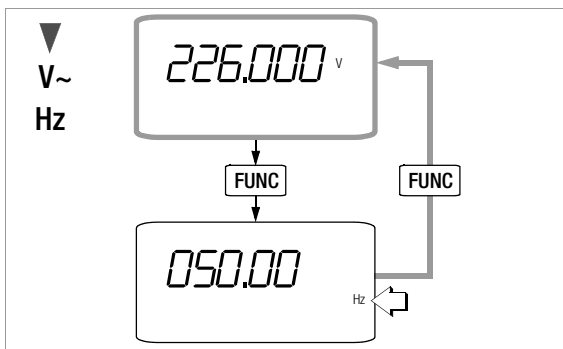


Hinweis!

Innerhalb von 2 ... 4 s je nach Messfunktion nach einem Messbereichswechsel werden keine neuen MIN/MAX-Werte berechnet, damit sich die Messwerte stabilisieren können.



7 Spannungs- und Frequenzmessung



7.1 Spannungsmessung [V]

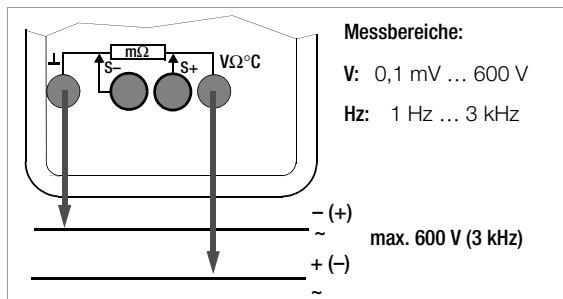
- Wählen Sie die, der Messgröße entsprechende, Spannungsart V_{DC} oder $V_{\text{~}}/\text{Hz}$ über Drehschalter.
- Schließen Sie die Messleitungen wie abgebildet an. Die Anschlussbuchse „1“ sollte dabei an möglichst erdnahem Potenzial liegen.
- Schalterstellung $V_{\text{~}}/\text{Hz}$:** Bei jedem Drücken der Taste FUNC wird abwechselnd zwischen Spannungs- und Frequenzmessung umgeschaltet und die Umschaltung durch einen Signalton quittiert. Die jeweilige Messgröße wird auf der LCD angezeigt.

Hinweis!

Im Bereich 600 V warnt Sie ein Intervallton, wenn der Messwert den Messbereichsendwert überschreitet.

Achtung!

Vergewissern Sie sich, dass keine Ω , $m\Omega$ -, $M\Omega$ - oder $^{\circ}\text{C}$ -Messfunktion eingeschaltet ist, wenn Sie Ihr Multimeter zur Spannungsmessung anschließen! Werden die Abschaltgrenzwerte der Sicherungen bei Fehlbedienung überschritten, dann besteht Gefahr für Sie und Ihr Gerät!



7.1.1 Nullpunktstellung im Messbereich 3 V DC

- Wählen Sie den Messbereich 3 V DC .
- Schließen Sie die Messleitungen an das Gerät an und verbinden Sie die freien Enden.
- Drücken Sie die Taste FUNC.

Das Gerät quittiert die Nullpunktstellung mit einem Signalton, auf der LCD werden „0.0000 V“ und das Symbol „ZERO“ angezeigt. Die im Augenblick des Drückens gemessene Spannung dient als Referenzwert (2000 Digit). Er wird von den danach gemessenen Werten automatisch abgezogen. Bei Änderung des Messbereiches (Taste MAN/AUTO) bleibt die Funktion ZERO (in Anzeige und Speicher) nur für den gewählten Messbereich erhalten.

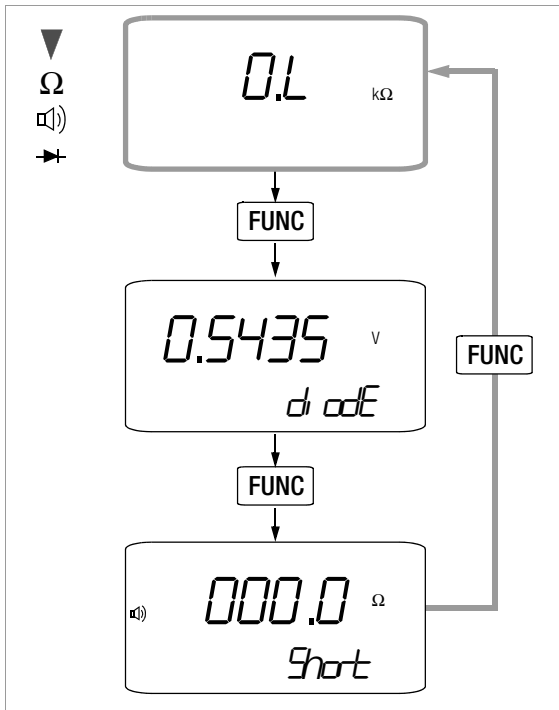
- Die Nullpunktstellung können Sie löschen
 - durch erneutes längeres Drücken der Taste FUNC, wobei ein zweimaliger Signalton das Löschen bestätigt (ZERO erlischt in der Anzeige),
 - durch Ausschalten des Gerätes.

7.2 Frequenzmessung [Hz]

- Wählen Sie mit dem Drehschalter die Messfunktion $V_{\text{~}}/\text{Hz}$.
- Legen Sie die Messgröße wie zur Spannungsmessung an.
- Durch kurzes Drücken der Taste FUNC gelangen Sie zur Frequenzmessung. In der Hauptanzeige wird die Frequenz angezeigt. Sie können nachträglich den Messbereich für die Frequenz wählen durch Drücken der Taste MAN/AUTO. Der zuletzt eingestellte Spannungsmessbereich bleibt eingeschaltet.
- Sie können von Frequenzmessung auf Wechselspannungsmessung zurückschalten durch 1x Drücken der Taste FUNC. Das Gerät bestätigt dies mit einem Signalton.

Hinweis!

Frequenzmessungen sind nur bei einem Nulldurchgang des Messsignals möglich (AC-Kopplung).



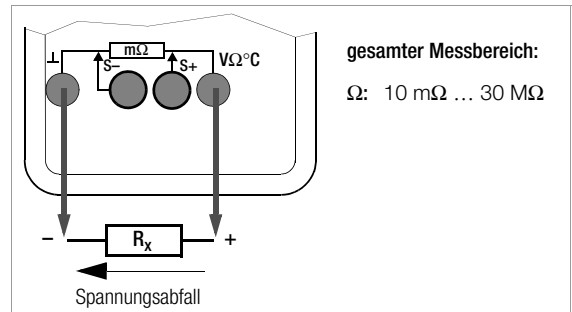
8.1 Widerstandsmessung [Ω] (2-Leiter-Messung)

- ☞ Überzeugen Sie sich, dass das Messobjekt spannungsfrei ist, siehe Kap. 7.1. Fremdspannungen verfälschen das Messergebnis und beschädigen das Gerät!
- ☞ Stellen Sie den Drehschalter auf „Ω“.
- ☞ Schließen Sie den Prüfling wie abgebildet an.

Hinweis!

Hochohmige Messungen im Bereich 3 MΩ / 30 MΩ

Bei sehr hochohmigen Widerständen kann der kapazitive Einfluss der Messperson bzw. der Messleitung den Messwert verfälschen. Verwenden Sie daher kurze oder abgeschirmte Messleitungen.



8.1.1 Nullpunkteinstellung im Messbereich 300 Ω und 3 kΩ

Bei der Messung kleiner Widerstandswerte in den Bereichen 300 Ω und 3 kΩ können Sie den Widerstand der Zuleitungen und Übergangswiderstände durch Nullpunkteinstellung eliminieren:

- ☞ Schließen Sie die Messleitungen an das Gerät an und verbinden Sie die freien Enden.
- ☞ Drücken Sie die Taste FUNC.

Das Gerät quittiert die Nullpunkteinstellung mit einem Signalton, auf der LCD werden „000.00 Ω“ bzw. „0.0000 kΩ“ und das Symbol „ZERO“ angezeigt. Der im Augenblick des Drückens gemessene Widerstand dient als Referenzwert (max. 20 Ω bzw. 200 Ω bzw. 2000 Digit). Er wird von den danach gemessenen Werten automatisch abgezogen. Bei Änderung des Messbereiches (Taste MANIAUTO) bleibt die Funktion ZERO (in Anzeige und Speicher) erhalten.

- ☞ Die Nullpunkteinstellung können Sie löschen:
 - durch erneutes längeres Drücken der Taste FUNC, wobei ein zweimaliger Signalton das Löschen bestätigt,
 - durch Ausschalten des Gerätes.

8.2 Durchgangsprüfung bei Widerstandsmessung Ω

Bei eingeschalteter Funktion „Signalton Ω “ und ausschließlich im Messbereich 0 ... 310 Ω gibt das Gerät im Bereich 0 ... ca. 10 Ω einen Dauerton ab.

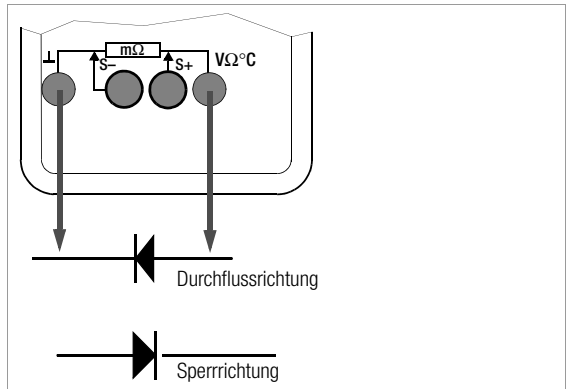
Das Messgerät zeigt Überlauf „ Ω “ für $R_d > 310 \Omega$ an.

Durchgangsprüfung ein-/ausschalten (Signalton)

- ⇨ Stellen Sie den Drehschalter auf „ $\Omega/\rightarrow/\Omega$ “.
- ⇨ Drücken Sie sofort die Taste FUNC bis Ω und „Short“ angezeigt werden, vorausgesetzt die Anschlussbuchsen sind offen (Anzeige Ω).
- ⇨ Legen Sie die Messleitungen an das Prüfobjekt an.
- ⇨ Durch nochmaliges Drücken der Taste FUNC wechselt das Messgerät zur Widerstandsmessung.

8.3 Diodenmessung \rightarrow

- ⇨ Überzeugen Sie sich, dass das Messobjekt spannungsfrei ist, siehe Kap. 7.1. Fremdspannungen verfälschen das Messergebnis!
- ⇨ Stellen Sie den Drehschalter auf „ $\Omega/\rightarrow/\Omega$ “.
- ⇨ Durch kurzes Drücken der Taste FUNC gelangen Sie zum Diodentest, vorausgesetzt die Anschlussbuchsen sind offen (Anzeige Ω), die Einheit „V“ und „d, Ω “ wird eingeblendet.
- ⇨ Schließen Sie den Prüfling wie abgebildet an.



Durchlassrichtung bzw. Kurzschluss

Das Messgerät zeigt die Durchlassspannung in Volt an. Solange der Spannungsfall den max. Anzeigewert von 3 V nicht überschreitet, können Sie auch mehrere in Reihe geschaltete Elemente oder auch Referenzdioden prüfen.

Sperrrichtung oder Unterbrechung

Das Messgerät zeigt Überlauf „ Ω “ bei Diodenmessung jeweils für $U_d > 3,1 \text{ V}$ an. Der Messstrom ist immer ein Konstantstrom von ca. 1 mA.



Hinweis!

Parallel zur Diode liegende Widerstände und Halbleiterstrecken verfälschen das Messergebnis!

9 Milliohmmessung (4-Pol-Messung)

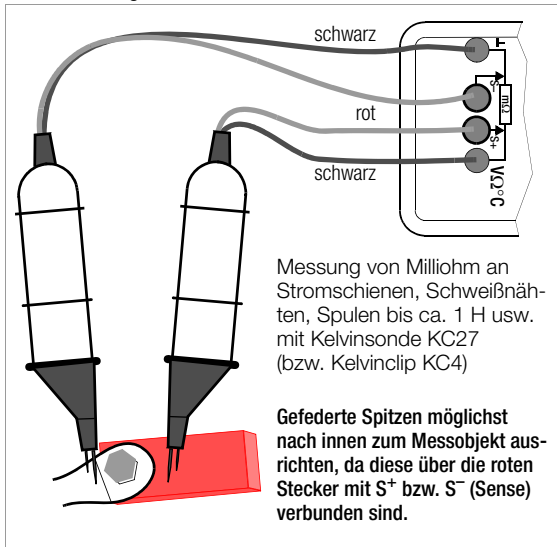
9.1 Kompensation der Widerstände der Zuleitungen

Der elektrische Widerstand ist ein Zweipol, der im Allgemeinen auch nur zweipolig gemessen wird. Dies geschieht, in dem ein Messstrom definierter Größe durch das Messobjekt geleitet und der entstehende Spannungsfall gemessen wird; der Quotient aus beiden ergibt den gesuchten Widerstandswert.

Entscheidend für das Messergebnis sind die beiden Potenzi- alpunkte, zwischen denen die Spannung gemessen wird. Jeder Widerstand zwischen diesen beiden Punkten trägt zum gemessenen Gesamtwiderstand bei. Hierzu zählen Übergangswiderstände ebenso, wie der Widerstand der Zuleitungen. Soll also ein sehr niederohmiger Widerstand gemessen werden, der beispielsweise wenige Milliohm große Kontaktwiderstand eines Schaltschützes, so müssen die Potenzialpunkte der Spannungsmessung aus dem Messgerät hinaus bis möglichst dicht an das Messobjekt geführt werden. Aus diesem Grunde besitzt dieses Messgerät, getrennte Anschlüsse für die Stromeinspeisung und die Spannungsmessung. Man nennt diese Art der Vierpolkontaktierung einen Anschluss nach Kelvin.

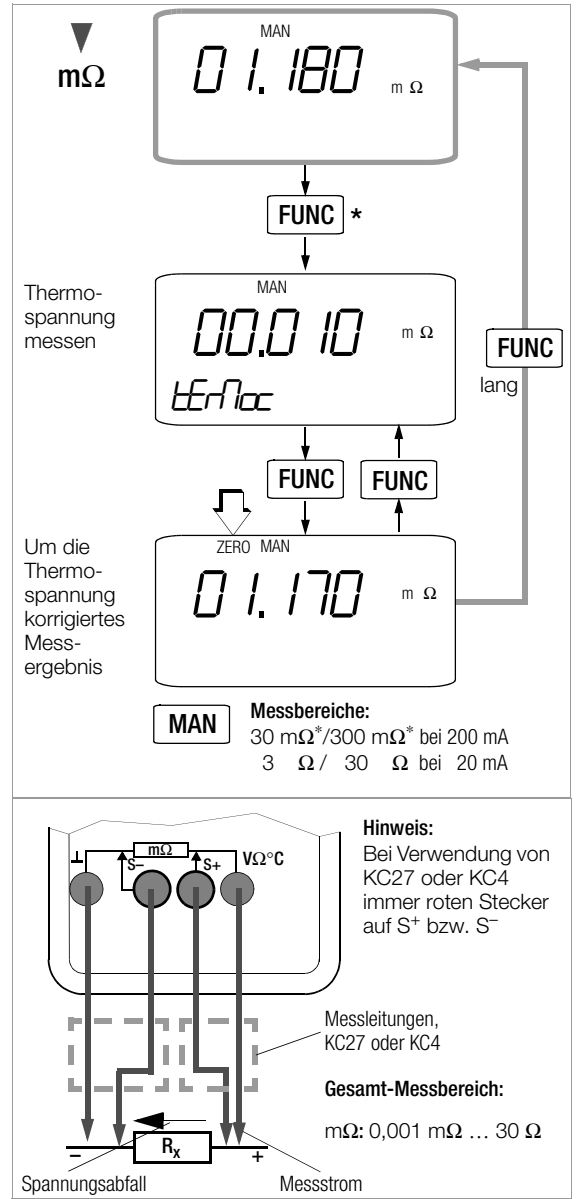
Einen einfachen, korrekten Anschluss ermöglichen die als Zubehör lieferbaren Kelvinclips KC4 und Kelvinsonden KC27.

9.1.1 Messung mit Kelvinsonde KC27



9.2 Kompensation der Thermospannung

Thermospannungen, die bei Material- und Temperaturunterschieden der Anschlüsse entstehen, können das Messergebnis verfälschen. Das Gerät verfügt deshalb in den relevanten Bereichen über eine automatische Thermospannungskompensation.



Hinweis!

Wird der Messstrom während der 4-L-mΩ-Messung unterbrochen oder ist die Sicherung defekt, so blinkt die Anzeige mit „LEAD5 OFF!“. Bei defekter Sicherung siehe Kap. 14.2.

9.3 Milliohm-messung mit 200 mA bzw. 20 mA Gleichstrom [mΩ]

- Überzeugen Sie sich, dass das Messobjekt spannungsfrei ist, siehe Kap. 7.1. Fremdspannungen verfälschen das Messergebnis!
 - Stellen Sie den Drehschalter auf „mΩ“.
 - Schließen Sie den Prüfling wie abgebildet an. Einen einfachen, korrekten Anschluss ermöglichen die als Zubehör lieferbaren Kelvinclips KC4 und Kelvinsonden KC27. Der Widerstand der Stromanschlüsse sollte $< 1 \Omega$ sein.
 - Wählen Sie ggf. den gewünschten Messbereich über die Taste MANIAUTO aus: **30 mΩ, 300 mΩ, 3 Ω oder 30 Ω**.
- Diese Messmethode eignet sich auch für Widerstände mit einer Induktivität von maximal 1 H.

Korrektur der Thermospannung im Messbereich 30/300 mΩ

- Drücken Sie die Taste FUNC zur Messung der Thermospannung. Warten Sie bis sich der Messwert stabilisiert hat. Dies kann einige Sekunden dauern in Abhängigkeit von der Induktivität. Drücken Sie anschließend die Taste FUNC erneut, um zur Milliohm-messung zurückzukehren. Die zukünftigen Messergebnisse werden nun um den zuvor gemessenen Wert korrigiert. In der Anzeige wird dies mit ZERO gekennzeichnet.

Messung an induktiven Prüfbjekten

Spulen z. B. von Motoren, Drosseln und Schaltschützen verfügen über hohe Induktivitäten. Jede Stromänderung an einer Induktivität, also auch das Zu- und Abschalten des Milliohm-meters oder eine Bereichsänderung, führen zu einer Spannungsänderung. Diese kann erhebliche Größen aufweisen und im ungünstigsten Fall zu einer Lichtbogenbildung führen. Das Milliohm-meter ist hiergegen durch entsprechende Spannungsableiter geschützt.

9.4 Milliohm-messung mit 1 A Impuls-Messstrom [mΩ@1A] (automatische Korrektur der Thermospannung bei 3 ... 300 mΩ)

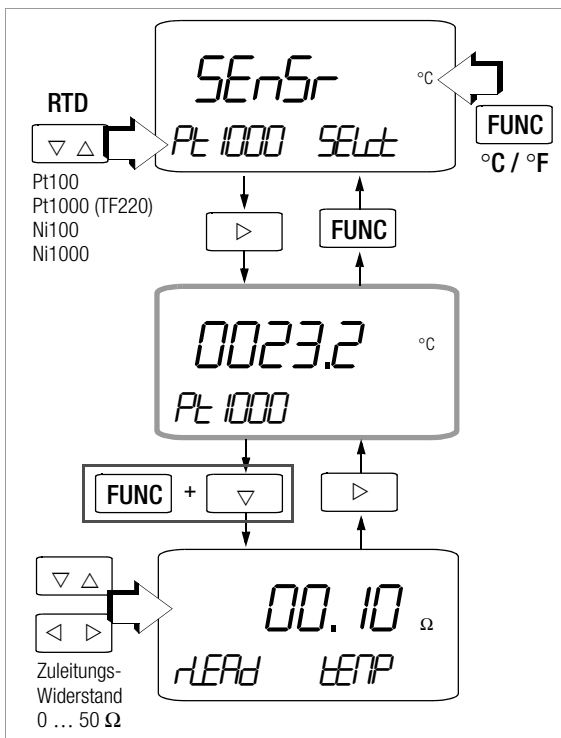
- Überzeugen Sie sich, dass das Messobjekt spannungsfrei ist, siehe Kap. 7.1. Fremdspannungen verfälschen das Messergebnis!
 - Stellen Sie den Drehschalter auf „mΩ@1A“.
 - Schließen Sie den Prüfling wie abgebildet an. Einen einfachen, korrekten Anschluss ermöglichen die als Zubehör lieferbaren Kelvinclips KC4 und Kelvinsonden KC27. Der Widerstand der Stromanschlüsse sollte $< 0,2 \Omega$ sein.
 - Wählen Sie ggf. den gewünschten Messbereich über die Taste MANIAUTO aus: **3 mΩ, (30 mΩ oder 300 mΩ)**
- Eine Korrektur der Thermospannung erfolgt automatisch.

Hinweis!

Bei dieser Messung sollten aufgrund des erhöhten Strombedarfs die NiMH-Akkus eingelegt **und** das Ladenetzteil NA HIT 27 angeschlossen sein.

10 Temperaturmessung [°C]

Die Temperaturmessung erfolgt mit Widerstands-Temperatur-sensoren, welche als Zubehör lieferbar sind. Die Messung wird in Zweipoltechnik durchgeführt. Der Zuleitungswiderstand ist mit $0,1 \Omega$ Defaultwert serienmäßig eingestellt.

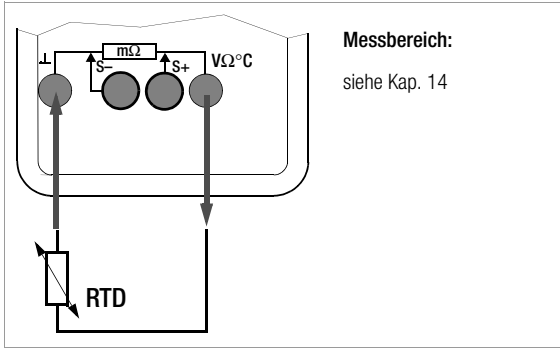


Einstellung von Temperatureinheit und Sensor

- Stellen Sie den Drehschalter auf „°C“. Über FUNC gelangen Sie ins Auswahlmü für Temperatureinheit und Sensor (Fühlerart), *SEnSr* und *SELt* werden eingeblendet.
- Durch Drücken der Taste FUNC können Sie zwischen der Temperatureinheit °C und °F umschalten.
- Wählen Sie die Fühlerart (RTD) über die Tasten $\nabla \Delta$ aus.
- Schließen Sie den Fühler an den beiden Buchsen an, siehe Bild.

Hinweis!

Eingestellte Werte für Temperatureinheit und Sensor bleiben auch nach Verlassen der Funktion oder Ausschalten des Gerätes erhalten.



Einstellung des Zuleitungswiderstands

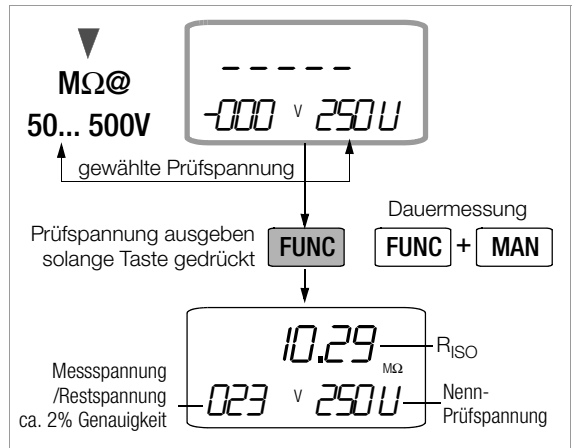
- Nach Auswahl eines Widerstandsthermometers gelangen Sie über die Taste ▷ zur Messanzeige.
- Durch gleichzeitiges Drücken der Tasten ◀ und ▽ wird das Menü für die Einstellung des Zuleitungswiderstands angezeigt, *RLEFd* und *LEFP* werden eingeblendet.
- Über die Tasten ◀ ▷ wählen Sie die Dekade, d. h. die Position der Ziffer, die Sie ändern wollen und über die Tasten ▽ △ stellen Sie die jeweilige Ziffer ein.
- Sie verlassen das Menü nach Bestätigung der letzten Ziffernposition durch ▷ und gelangen so zurück zur Messanzeige. Der Zuleitungswiderstand bleibt gespeichert. Der Defaultwert ist 0,1 Ω. Die Eingabegrenzen liegen zwischen 0 und 50 Ω.



Hinweis!

Der eingestellte Werte für den Zuleitungswiderstand bleibt auch nach Verlassen der Funktion oder nach Ausschalten des Gerätes erhalten.

11 Isolationswiderstandsmessung [MΩ@...V] (nur METRA HIT 271 bzw. METRA HIT H+E CAR)



11.1 Vorbereitung der Messung



Hinweis!

Hochohmige Messungen

Bei sehr hochohmigen Widerständen kann der kapazitive Einfluss der Messperson bzw. der Messleitung den Messwert verfälschen. Verwenden Sie daher kurze oder abgeschirmte Messleitungen. Beim Messen von hochohmigen Isolationswiderständen dürfen sich die Messleitungen nicht berühren.

- Stellen Sie den Drehschalter auf „MΩ@50V, 100V, 250V oder 500V“, je nach gewünschter Prüfspannung.
- Schließen Sie den Prüfling wie auf der nächsten Seite abgebildet an.



Hinweis!

Fremdspannung

Die Schalterstellung MΩ@...V darf nur zur Isolationswiderstandsmessung benutzt werden (nicht zur Spannungsmessung). Versehentlich anliegende Fremdspannung wird in dieser Schalterstellung jedoch unten links eingeblendet. Isolationswiderstände dürfen nur an spannungsfreien Objekten gemessen werden.

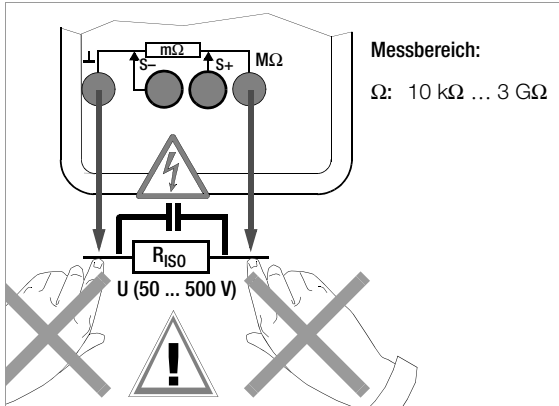
Ist in der Anlage eine Fremdspannung von > 50 V vorhanden, so wird die Isolationswiderstandsmessung blockiert. Auf dem LCD-Anzeigefeld wird weiterhin die Fremdspannung angezeigt. Liegt eine Spannung an, die größer als 610 V ist, so wird diese zusätzlich akustisch signalisiert.



Hinweis!

Überprüfen der Messleitungen

Die erste Prüfung sollte mit kurzgeschlossenen Messleitungen an den Prüfspitzen durchgeführt werden. Das Gerät muss nahezu Null Ω anzeigen. Hierdurch kann eine Unterbrechung bei den Messleitungen festgestellt werden.



Achtung!

Berühren Sie **nicht** die leitenden Enden der beiden Prüfspitzen, wenn das Gerät zur Messung von Isolationswiderständen eingeschaltet ist. Es kann ein Strom von 1,5 mA (im Messgerät begrenzt) über Ihren Körper fließen, der zwar keine lebensgefährlichen Werte erreicht, der elektrische Schlag ist jedoch merklich spürbar.

Sonderfall: kapazitive Prüfobjekte

Messen Sie an einem kapazitiven Prüfobjekt, das Komponenten enthält, die in der Lage sind, elektrische Energie zu speichern, wie z. B. Kondensatoren oder längere Leitungen (> 100 m) mit einem spezifischen Aufbau, so kann sich dieses, je nach gewählter Nennspannung, bis auf ca. ± 600 V aufladen.

Das Berühren des Prüflings nach dem Messen kann in diesem Fall lebensgefährlich sein!

11.2 Isolationswiderstandsmessung

- Halten Sie die Taste FUNC zur Isolationswiderstandsmessung solange gedrückt, bis die Anzeige stabil ist.



Achtung!

Während der Messung blinkt die gewählte und ausgegebene Prüfspannung.

Achtung Berührungsgefahr!

Während der Messung wird in der Fremd- bzw. Restspannungsanzeige die aktuelle Spannung am Prüfling eingeblendet. Diese ist geringfügig kleiner als die Nennspannung. Mit Loslassen der Taste Multifunktions-taste FUNC wird die Isolationswiderstandsmessung beendet. Bei der Isolationswiderstandsmessung ist die Messbereichsautomatik aktiv. Eine manuelle Einstellung des Messbereichs ist nicht vorgesehen.



Hinweis!

Dauermessung

Bei der Isolationswiderstandsmessung werden die Akkus des Gerätes stark belastet. Drücken Sie die Multifunktions-taste FUNC nur so lange, wie dies zur Ablesung erforderlich ist. Führen Sie die unten beschriebene Dauer-messung nur durch, falls unbedingt erforderlich. Verwenden Sie ausschließlich NiMH-Zellen.

Dauer-messung

- Einschalten: Drücken Sie kurzzeitig die Multifunktions-taste FUNC und die Taste MANIAUTO gleichzeitig. Dies wird durch den Signalton bestätigt.
- Abschalten: Drücken Sie kurz die Multifunktions-taste FUNC.



Hinweis!

Meldung "LEAdS oPEn" bei schwach geladenem Akku

Bei der Isolationswiderstandsmessung werden die Akkus des Gerätes stark belastet. Statt der Einblendung des Akkusymbols für „Akku-spannung zu niedrig“ kann in diesem Fall auch "LEAdS oPEn" eingeblendet werden.

11.3 Ende der Messung und Entladung

Nach Beenden der Isomessung (Loslassen der Taste FUNC) wird eine eventuell noch vorhandene Restspannung angezeigt, die durch Kapazitäten bedingt sein kann. Solange die Entladung dieses kapazitiven Prüfobjekts über den Innenwiderstand (2 M Ω) des Megohmmeters erfolgt, muss der Kontakt zum Prüfobjekt weiterhin bestehen bleiben. Das Absinken der Spannung können Sie direkt in der Fremd- bzw. Restspannungsanzeige verfolgen.

Trennen Sie den Anschluss erst, wenn die Spannung < 25 V ist!

12 Bedienerführung – vom Einstiegsmenü InFO zu den Betriebs- und Messparametern

Die Bedienerführung über das Einstiegsmenü „InFO“ ermöglicht den Abruf von Informationen, die Speicheraktivierung und Abfrage der Speicherbelegung, die Aktivierung der Schnittstelle sowie die Einstellung von Geräteparametern.

- Sie gelangen zum Einstiegsmenü „InFO“, indem Sie bei eingeschaltetem Gerät die Tasten FUNC und ON/OFF gleichzeitig solange drücken, bis in der Anzeige „InFO“ erscheint.
- Durch wiederholtes Betätigen der Tasten $\nabla \Delta$ gelangen Sie vom Hauptmenü „InFO“ zu den anderen Hauptmenüs „Store“, „InFO“, „SEnd“, „SEt“ und wieder zurück nach „InFO“.
- Sie gelangen nach Anwahl des gewünschten Hauptmenüs in die zugehörige Untermenüebene durch Betätigen von \triangleright .
- Durch wiederholtes Betätigen der Tasten $\nabla \Delta$ wählen Sie den gewünschten Parameter oder die gewünschte Funktion aus.
- Um den oder die entsprechenden Parameter im Untermenü zu verändern bestätigen Sie mit \triangleright .
- Nach Anwahl der Ziffernposition über die Tasten $\langle \triangleright$ und Einstellen der Ziffern über die Tasten $\nabla \Delta$ gelangen Sie mit \triangleright jeweils zur nächsten Ziffernposition und anschließend zurück zum Hauptmenü oder zum nächsten Untermenü.
- Sie erreichen den Messmodus, indem Sie die Taste FUNC sooft drücken, bis die Messanzeige erscheint.
- Zum Abschalten des Multimeters drücken Sie die Taste ON/OFF, bis die Anzeige erlischt.

Eine Übersicht über die Menüstruktur finden Sie auf den folgenden Seiten.

12.1 Messparameter Abtastrate rAtE

Die Abtastrate bestimmt das zeitliche Intervall, nach dessen Ablauf der jeweilige Messwert zur Schnittstelle oder zum Messwertspeicher übertragen wird.

Für verschiedene Messgrößen gelten bestimmte Grenzwerte bei der Abtastrate, die nicht unterschritten werden können, siehe untenstehende Tabelle.

Messgröße	Abtastrate
V ---	0.5 s
V ~, $\rightarrow \rightarrow \rightarrow \rightarrow$	0.5 s
m Ω , Ω $\rightarrow \rightarrow$, °C (Pt100, Pt1000)	0.5 s
Hz	1 s
m Ω @1A	1,5 s

12.2 Speichern von Messwerten

Das METRA HIT27 bietet zwei grundsätzlich verschiedene Möglichkeiten, Daten zu speichern:

- **Messwertspeicherung – Tastenfunktion DATA:**
bei jedem Abtasten einer Messstelle wird ein Messwert entsprechend einer fest definierten Bedingung abgespeichert, siehe Kap. 5.1 und Kap. 12.2.1.
- **Speicherbetrieb – Menüfunktion STORE:**
Nach Aktivierung der Menüfunktion STORE werden sämtliche Messwerte in Abhängigkeit von der voreingestellten Abtastrate gespeichert. Über dieselbe Menüfunktion wird der Speichervorgang manuell wieder beendet.

Die gespeicherten Messwerte können in beiden Fällen über das PC-Programm METRAwin10 (ab Version 5.22) ausgelesen werden. Voraussetzung ist ein PC, der über ein Schnittstellenkabel mit dem IR-Adapter USB-HIT, aufgesteckt auf ein METRA HIT27, verbunden ist.

12.2.1 Speicherbetrieb – Tastenfunktion DATA (siehe auch Kap. 5.1)

Das Gerät verfügt über einen quarz- und synchronisierten Messwertspeicher (32 kB), der durchschnittlich 1000 Messwerte umfasst. Das Minimum liegt bei 800 Messwerten. Das Maximum liegt bei 1200 Messwerten.

Die Daten werden gespeichert und können mit METRAwin10 direkt zum PC übertragen werden. Bei entladenen Akkus und Austausch von Batterien oder Akkus müssen Uhr und Datum neu gestellt werden.

Die zu speichernden Messwerte werden in sogenannten Blöcken gespeichert. Messwerte derselben Messfunktion werden im gleichen Block gespeichert.

Es können nur Absolutwerte und absolute Zeitangaben gespeichert werden, keine Relativ- oder Δ -Werte und keine relativen Zeitangaben.

Der Speicherinhalt kann ausschließlich mithilfe eines PCs, einem IR-Adapter (USB-HIT) und der Auswertesoftware METRAwin10 ausgelesen werden.

Die gespeicherten Messdatenblöcke bleiben auch bei versorgungsspannungslosem Gerät erhalten.

Vorbereitungen für den Speicherbetrieb

- Stellen Sie erst die **Abtastrate** für den Speicherbetrieb ein und starten Sie dann den Speicherbetrieb. Die Abtastrate kann auch während des Speicherbetriebs verändert werden.
- Wählen Sie zunächst die gewünschte Messfunktion und einen sinnvollen Messbereich.
- Prüfen Sie vor längeren Messwertaufnahmen den Ladezustand der Akkus, siehe Kap. 14.1 auf Seite 25. Schließen Sie ggf. das Ladenetzteil an.

12.2.2 Speicherbetrieb – Menüfunktion STORE

- Stellen Sie erst die **Abtastrate** für den Speicherbetrieb ein und starten Sie dann den Speicherbetrieb. Die Abtastrate kann auch während des Speicherbetriebs verändert werden.
- Wählen Sie zunächst die gewünschte Messfunktion und einen sinnvollen Messbereich.
- Prüfen Sie vor längeren Messwertaufnahmen den Ladezustand der Akkus, siehe Kap. 14.1 auf Seite 25. Schließen Sie ggf. das Ladenetzteil an.

Starten des Speicherbetriebs über Menüfunktionen

- Wechseln Sie in die „Betriebsart Menü“, siehe Menüdiagramm, und wählen Sie dort das Hauptmenü StorE an.
- Mit Betätigen von ▷ gelangen Sie in das Startmenü für den Speicherbetrieb: StArt blinkt. Weiteres Betätigen von ▷ aktiviert den Speicherbetrieb. REM wird eingeblendet.
- Wechseln Sie zur Messfunktion, indem Sie die Taste <1 drücken.

Bei der Wahl einer anderen Messfunktion durch Betätigen des Drehschalters oder der Taste FUNC wird ein neuer Speicherblock angelegt. Die Speicherung läuft dann automatisch weiter. Der „SLEEP MODE“ ist weiterhin aktiv, d. h. bei höheren Abtastraten schaltet sich das Gerät automatisch ein und aus, siehe Kap. 2.

Sobald der Speicher voll ist, erscheint die Meldung „MEMO FULL“ bei gleichzeitiger akustischer Signalisierung durch eine periodische Tonfolge. Diese kann durch Betätigen einer beliebigen Taste deaktiviert werden.

Anzeige REM

Das Symbol REM signalisiert, dass der Speicherbetrieb über die Menüfunktion STORE eingeschaltet ist.

Um die Messwerte auch während der Speicherung zu beobachten, können diese durch Betätigen von <1 eingeblendet werden.

Während der aktivierten „DATA“-Funktion kann nicht gleichzeitig die „STORE“-Funktion gestartet werden.

Beenden des Speicherbetriebs über Menüfunktionen

- Wählen Sie das Hauptmenü StorE an.
- Betätigen Sie die Taste ▷, StOp blinkt.
- Betätigen Sie die Taste ▷ noch einmal, so erlöschen die Nebenanzeigen. Der Speicherbetrieb ist abgeschaltet.
- Mit <1 kehren Sie zurück zur Messfunktion.
- Alternativ wird der Speicherbetrieb durch Ausschalten des Gerätes beendet.

12.3 Abruf der Speicherbelegung – INFO ▷ MEMO/OCCUP

Innerhalb des Menüs „*INFO*“ können Sie die Speicherbelegung abrufen. Die Hauptanzeige gibt die aktuelle Speicherbelegung in Prozent zwischen 001 % und 100 % an.

12.4 Speicher löschen – MEMO ▷ CLEAR



Achtung!

Diese Funktion löscht alle gespeicherten Messwerte.

Während des Speicherbetriebs kann diese Funktion nicht ausgeführt werden, statt CLEAR wird bUSY_{MEMO} eingeblendet.

12.5 Standardeinstellungen („Default“-Werte aktivieren)

Sie können Ihre bisher vorgenommenen Änderungen rückgängig machen und die Standardeinstellungen wieder aktivieren. Dies kann nach Auftreten von Software- oder Hardwareproblemen sinnvoll sein.

- Halten Sie die Tasten FUNC, MANIAUTO und DATA/CLEAR gleichzeitig gedrückt und schalten Sie mit ON/OFF das Gerät ein.

12.6 Sendebetrieb über Schnittstelle RS232

Das METRA HIT27 ist zur Übertragung von Messdaten zum PC mit einer bidirektionalen Infrarot-Schnittstelle ausgerüstet. Die Werte werden optisch mit Infrarotlicht durch das Gehäuse auf einen Schnittstellen-Adapter (Zubehör USB-HIT) übertragen, der auf das Instrument aufgesteckt wird. Die USB-Schnittstelle des Adapters ermöglicht die Verbindung zum PC über ein Schnittstellenkabel.

Der zu installierende Treiber weist dem Gerät eine virtuelle COM-Schnittstelle zu. Der Aufbau eines Mehrkanalsystems ist mit diesem Adapter nicht möglich.

Darüber hinaus können Befehle und Parameter vom PC zum Instrument übertragen werden. Hierzu gehören:

- Einstellen und Auslesen der Messparameter,
- Auswählen von Messfunktion und -bereich,
- Starten der Messung,
- Auslesen der Messwerte.


Schnittstelle aktivieren

Das Einschalten der Schnittstelle für den Sendebetrieb erfolgt manuell wie unten beschrieben. In dieser Betriebsart überträgt das Gerät ständig die Messdaten über den angeschlossenen Schnittstellenadapter zum PC.

Das Aktivieren der Schnittstelle für den Empfangsbetrieb (Instrument empfängt Daten vom PC) erfolgt automatisch durch Ansprechen vom PC aus.

Starten des Sendebetriebs über Menüfunktionen

InFO ▾ SEnd ▷ StArt ▷

Der Schnittstellenbetrieb wird auf der Anzeige durch das Blinken des Symbols  signalisiert.

Automatische An- und Abschaltung im Sendebetrieb

Sofern die Übertragungsrate 20 s oder länger ist, schaltet sich die Anzeige zwischen zwei Abtastungen automatisch ab, um Akkus oder Batterien zu schonen.

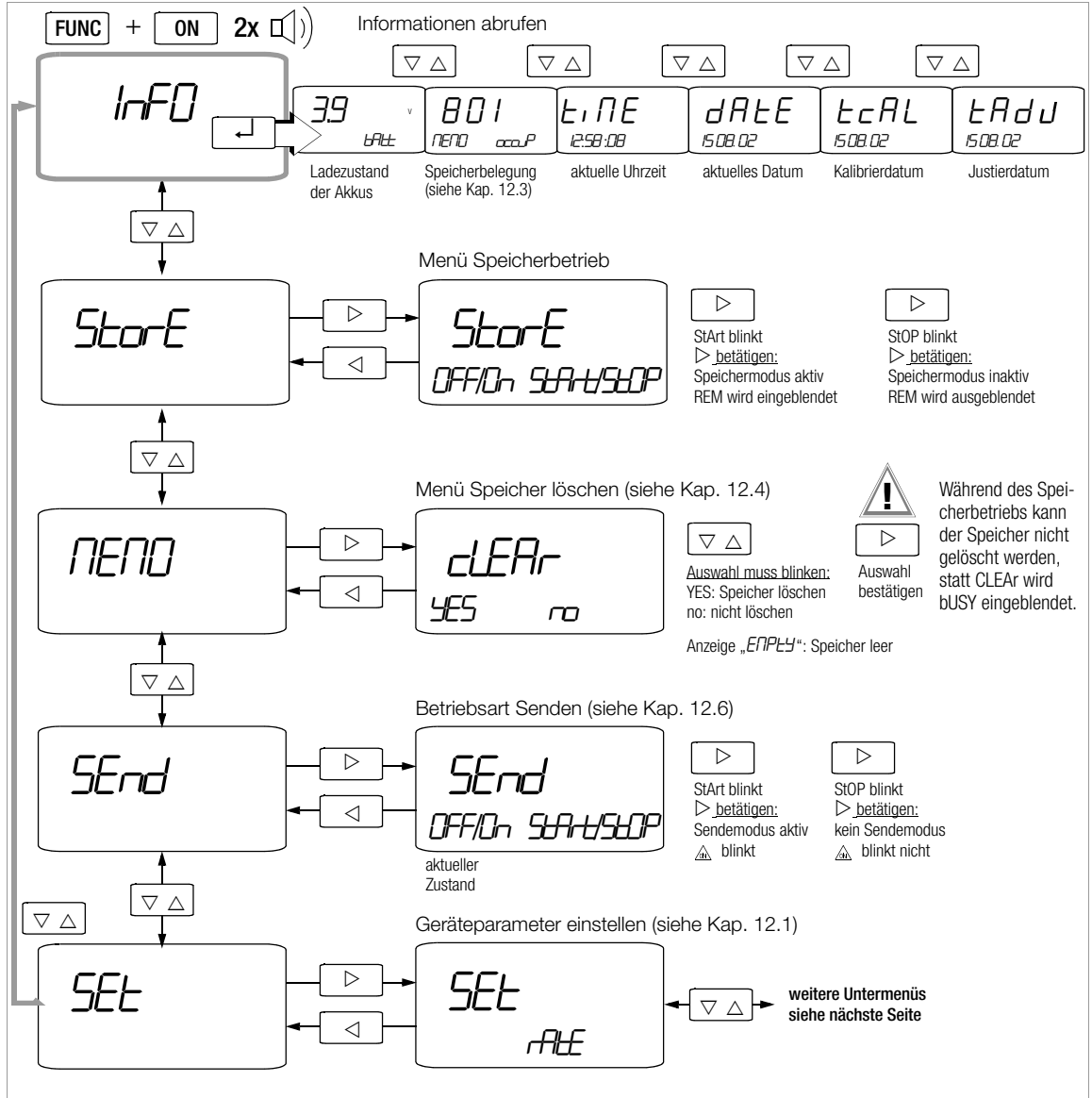
Ausnahme: Dauerbetrieb.

Bei Auftreten eines Ereignisses schaltet sich die Anzeige automatisch wieder ein.

Schnittstellenparameter einstellen

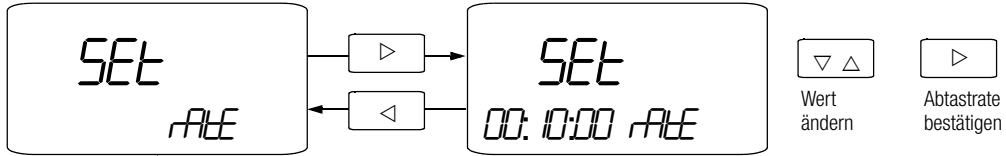
Addr – Adresse

Werden mehrere Instrumente über Schnittstellenadapter an den PC angeschlossen, so benötigt jedes Gerät eine eigene Adresse. Für das erste Gerät sollte die Adresse 1 eingestellt werden, für das zweite Gerät die Adresse 2 usw. Wird nur ein Multimeter angeschlossen, so sollte eine Adresse zwischen 1 und 14 eingestellt werden. Die Adresse 15 wird nicht für die Adressierung verwendet, d. h. in dieser Einstellung antwortet das Gerät immer, unabhängig von der eigentlichen Adresse.



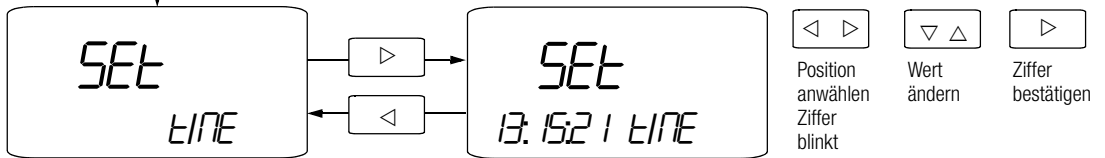
Fortsetzung von Vorseite

Abtastrate einstellen (siehe auch Kap. 12.1)



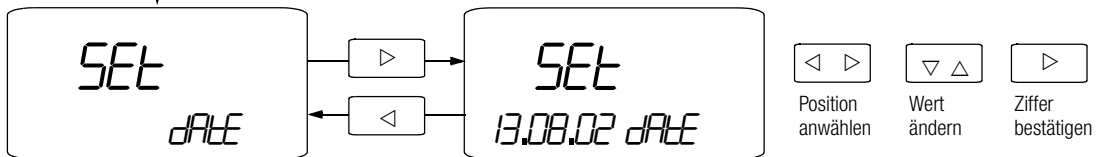
mögliche Einstellwerte
(hh:mm:ss, h = Stunden, m = Minuten, s = Sekunden)
00:00:01, 00:00:02, 00:00:05, 00:00:10, 00:00:20, 00:01:00
00:02:00, 00:05:00, 00:10:00, 00:20:00, 01:00:00; 0.50 = 500 ms

Uhrzeit einstellen



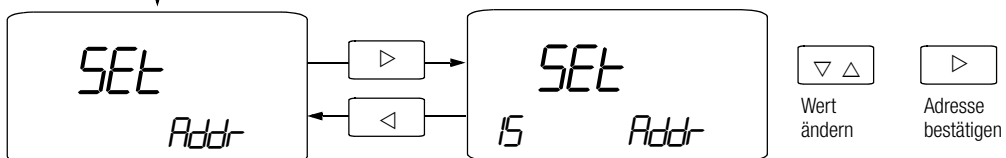
mögliche Einstellwerte (hh:mm:ss, hh=Stunde, mm=Minute, ss= Sekunde)

Datum einstellen



mögliche Einstellwerte (TT:MM:JJ, TT=Tag, MM=Monat, JJ=Jahr)

Geräteadresse einstellen



mögliche Einstellwerte (siehe auch Kap. 12.6): 0 ... 15

Messfunktion	Messbereich	Auflösung bei Messbereichsendwert 4% 30000 / 3% 3000 ¹⁾	Eingangsimpedanz		Eigenunsicherheit der höchsten Auflösung bei Referenzbedingungen ±(...% v. MW. + ... D)		Überlastbarkeit ³⁾	
			DC	AC ⁶⁾	DC	AC ⁶⁾	Wert	Zeit
V	3 V	100 µV	2,1 MΩ	2,1 MΩ // < 50 pF	0,1 + 10 ⁴⁾	0,2 + 10 (>500D)	600 V DC AC eff Sinus	dauernd
	30 V	1 mV	2,1 MΩ	2,1 MΩ // < 50 pF	0,1 + 5	0,2 + 10 (>500D)		
	300 V	10 mV	2,1 MΩ	2,1 MΩ // < 50 pF	0,1 + 5	0,2 + 10 (>500D)		
	600 V	100 mV	2,1 MΩ	2,1 MΩ // < 50 pF	0,1 + 5	0,2 + 10 (>500D)		
			Leerlaufspannung	Messstrom ca.	±(...% v. MW. + ... D)			
mΩ@1A (4 L)	3 mΩ	0,001 mΩ	3,5 ... 4 V	1 A ⁷⁾	1 + 10		±0,6 V 11)	dauernd
	30 mΩ	0,001 mΩ	3,5 ... 4 V	1 A ⁷⁾	0,5 + 10 (ab 10% des MB)			
	300 mΩ	0,01 mΩ	3,5 ... 4 V	1 A ⁷⁾	0,5 + 10			
mΩ (4 L)	30 mΩ	0,01 mΩ	3,5 ... 4 V	200 mA	0,25 + 10		±0,6 V 11) 4)	dauernd
	300 mΩ	0,01 mΩ	3,5 ... 4 V	200 mA	0,25 + 10 (ab 10% des MB)			
	3 Ω	0,1 mΩ	3,5 ... 4 V	20 mA	0,25 + 10			
	30 Ω	1 mΩ	3,5 ... 4 V	20 mA	0,25 + 10			
Ω (2 L)	300 Ω	10 mΩ	3,5 ... 4 V	1 mA	0,1 + 10 ⁴⁾		600 V DC AC eff Sinus	max. 10 s
	3 kΩ	100 mΩ	3,5 ... 4 V	100 µA	0,1 + 5 ⁴⁾			
	30 kΩ	1 Ω	3,5 ... 4 V	20 µA	0,1 + 5			
	300 kΩ	10 Ω	3,5 ... 4 V	20 µA	0,1 + 5			
	3 MΩ	100 Ω	3,5 ... 4 V	10 µA	0,1 + 5			
↻)	300 Ω	0,1 Ω	3 V	1 mA	1 + 5			
→)	3 V	0,1 mV	3 V	1 mA	1 + 5			
			Prüfspannung	Messstrom				
MΩ@ ...V	30 MΩ	0,01 MΩ	50/100/250/500 V	< 1,5 mA	2 + 10		600 V DC/AC	max. 10 s
	300 MΩ	0,1 MΩ	50/100/250/500 V		2 + 10			
	3000MΩ ¹⁰⁾	1 MΩ	50/100/250/500 V		3 + 10			
			f_{min} ²⁾		±(...% v. MW. + ... D)			
Hz	300 Hz	0,01 Hz	1 Hz		0,05 + 5 ⁵⁾		600 V AC	dauernd
	3 kHz	0,1 Hz						
	Temperatur- sensor	Messbereich	Auflösung	Eigenunsicherheit der höchsten Auflösung bei Referenzbedingungen ±(...% v. MW. + ... D)⁸⁾				
°C/°F	Pt 100 ⁹⁾	-200,0 ... +100,0 °C	0,1 °K	1 K + 5		600 V DC AC eff Sinus	max. 10 s	
		+100,0 ... +600,0 °C		0,5 + 5				
	Pt 1000	-200,0 ... +100,0 °C		1 K + 5				
		+100,0 ... +600,0 °C		0,5 + 5				
	Ni 100	-60,0 ... +180,0 °C		0,5 + 5				
		-60,0 ... +180,0 °C		0,5 + 5				

1) Anzeige: 3% Stellen im Bereich 3 mΩ@1A, 30 mΩ, ↻), MΩ@...V;
für die Speicherung und Übertragung von Messwerten ist auch eine andere Abtastrate einstellbar im Menü rAtE
2) niedrigste messbare Frequenz bei sinusförmigem Messsignal symmetrisch zum Nullpunkt
3) bei 0 ° ... + 40 °C
4) bei Funktion „Nullpunkteinstellung“ aktiv, Anzeige ZERO

5) Bereich 3 V-: U_E = 0,15 V_{eff}/rms ... 3 V_{eff}/rms
30 V-: U_E = 1,5 V_{eff}/rms ... 30 V_{eff}/rms
300 V-: U_E = 15 V_{eff}/rms ... 300 V_{eff}/rms
600 V-: U_E = 30 V_{eff}/rms ... 600 V_{eff}/rms
für Spannungen > 100 V: Leistungsbegrenzung von 1,8 · 10⁶ V · Hz
20 ... 45 ... 65 Hz ... 1 kHz Sinus, Einflüsse siehe Seite 23.
7) Impuls-Messstrom mit Periode von T = 1 s
8) zuzüglich Fehlerabweichung
9) Temperaturwert wird ermittelt anhand der Kennlinie aus EN 60751
10) Bei sehr hochohmigen Widerständen > 300 MΩ kann der kapazitive Einfluss der Messperson bzw. der Messleitung den Messwert verfälschen. Verwenden Sie daher kurze oder abgeschirmte Messleitungen.
11) Bei Überlastung spricht die eingebaute Sicherung FF1,6A/1000V an.

Legende

MW = Messwert, MB = Messbereich, D = Digit, 2/4 L = 2/4-Leiter-Messung

Einflussgrößen und Einflüsseffekte

Einflussgröße	Einflussbereich	Messgröße/ Messbereich ¹⁾	Einflüsseffekt \pm (...% v. MW. + D)/10 K
Temperatur	0 ... +21 °C	V DC	0,1 + 5
		V AC	0,5 + 5
		mΩ @ 1 A 4L	1 + 5
		mΩ @ 200 mA 4L	1 + 5
	und +25...+40 °C	300 Ω ... 300 kΩ 2L	0,2 + 5
		3 MΩ 2L	0,5 + 5
		30 MΩ 2L	1 + 5
		Isolation 30 MΩ ... 3 GΩ	2 + 5
	Hz	0,1 + 5	
	°C (RTD)	0,5 + 10	

¹⁾ Mit Nullpunkteinstellung

Einflussgröße	Frequenz	Messgröße/ Messbereich	Einflüsseffekt ²⁾ \pm (...% v. MW. + D)
Frequenz V_{AC}	> 20 Hz ... 45 Hz	3 V bis 600,0 V	2 + 10
	> 65 Hz ... 1 kHz		

²⁾ Fehlerangaben gelten ab einer Anzeige von 10% des Messbereichs

Einflussgröße	Einflussbereich	Messgröße/ Messbereich ¹⁾	Einflüsseffekt
Relative Luftfeuchte	75 % 3 Tage Gerät aus	alle Messgrößen	1 x Eigenunsicherheit

¹⁾ Mit Nullpunkteinstellung

Einflussgröße	Einflussbereich	Messbereich	Dämpfung \pm dB
Gleichtaktstörspannung	Störgröße max. 600 V ~ Störgröße max. 600 V ~ 50 Hz, 60 Hz Sinus	V DC	> 90 dB
		30 V ~	> 80 dB
		300 V ~	> 70 dB
		600 V ~	> 60 dB
Serienstörspannung	Störgröße V~, jeweils Nennwert des Messbereiches, max. 600 V ~, 50 Hz, 60 Hz Sinus	V =	> 60 dB
		Störgröße max. 600 V DC	V ~ > 60 dB

Echtzeituhr

Genauigkeit \pm 1 min/Monat
Temperatureinfluss 50 ppm/K

Referenzbedingungen

Umgebungstemperatur +23 °C \pm 2 K
Relative Feuchte 40 ... 60%
Frequenz der Messgröße 45 ... 65 Hz
Kurvenform der Messgröße Sinus, Abweichung zwischen Effektiv- und Gleichrichtwert < 0,1 %
Akkuspannung 3,6 V \pm 0,2 V

Einstellzeit

Einstellzeit (nach manueller Bereichswahl)

Messgröße/ Messbereich	Einstellzeit der Digitalanzeige	Sprungfunktion der Messgröße
V DC, V AC	1,5 s	von 0 auf 80% des Messbereichsendwertes
mΩ @ 1 A 4L	2 s	von ∞ auf 50% des Messbereichsendwertes
mΩ	1,5 s	
300 Ω ... 3 MΩ	2 s	
3 GΩ *	5 s	
↔) Durchgang	< 50 ms	
→←	1,5 s	
°C Pt100	max. 3 s	
>10 Hz	1,5 s	von 0 auf 50% des Messbereichsendwertes

* ohne parallele Kapazität

Anzeige

LCD-Anzeigefeld (65 mm x 30 mm) mit Anzeige von maximal 3 Messwerten, Messeinheit, Stromart und verschiedenen Sonderfunktionen.

Anzeige / Ziffernhöhe 7-Segment-Ziffern

Hauptanzeige: 12 mm

Nebenanzeigen: 7 mm

Stellenzahl 4¼-stellig \triangle 30999 Schritten

Überlaufanzeige „ $\overline{0}$ “ wird angezeigt

Polaritätsanzeige „-“ Vorzeichen wird angezeigt,

wenn Pluspol an „L“

LCD-Test

nach Einschalten des Geräts werden alle im Betrieb des METRA HIT27 ansteuerbaren Segmente kurzzeitig aktiviert

Hintergrundbeleuchtung nur METRA HIT 271

Stromversorgung

Akkus 3 x 1,2 V NiMH-Akkus (AA-Size)
(≥ 2100 mAh)
Betriebsdauer mit 2100 mAh NiMH-Akkuset

Messfunktion	Strom [mA] /3,6 V	Betriebs- dauer [h]
V, Hz, Ω, →, °C	70	30
mΩ@1A	700	3
mΩ@200mA	260	8
mΩ@20mA	85	24
MΩ@ ... V / 1 MΩ	100	21
Standby (MEM + Uhr)	0,15	ca. 1 Jahr

zusätzlicher Verbrauch:

Schnittstellenbetrieb: 0,5 mA
LCD-Beleuchtung: 25 mA bei 3,6 V.
Bei Unterschreitung von 2,7 V schaltet sich das Gerät automatisch ab.
Akkutest Automatische Anzeige des Symbols „-“ , wenn die Akkuspaltung ca. 3,3 V unterschreitet (bei mΩ@1A < 3,1 V).
Akkuladung mit Ladenetzteil NA HIT 27 (Z218J); z. B. Akkuset 2100 mAh; Ladezeit 20 h oder mit externem NiMH-Schnell-Ladegerät Z206D: Ladezeit ca. 2 Stunden

Sicherung

Schmelzsicherung für alle mΩ-Messbereiche FF (UR) 1,6 A/1000 V AC/DC; 6,3 mm x 32 mm; Schaltvermögen 10 kA bei 1000 V AC/DC und ohmscher Last
Signalton bei Anzeige > 610 V im Bereich 600 V (Intervallton 250 ms ein/aus)

Elektrische Sicherheit

Schutzklasse II nach IEC 61010-1:2010/
DIN EN 61010-1:2011/VDE 0411-1:2011
Messkategorie II
Arbeitsspannung 600 V
Verschmutzungsgrad 2
Prüfspannung 3,5 kV~ nach IEC 61010-1:2010/
DIN EN 61010-1:2011/VDE 0411-1:2011

Elektromagnetische Verträglichkeit EMV

Störaussendung EN 61326-1:2013 Klasse B
Störfestigkeit EN 61326-1:2013
EN 61326-2-1:2013

Datenschnittstelle

Datenübertragung bidirektional, optisch mit Infrarotlicht durch das Gehäuse (Daten lesen und Parametrieren)

Mit Schnittstellenadapter als Zubehör

BD232 IR auf RS232C, seriell, gemäß DIN 19241, kaskadierbar für Mehrkanalbetrieb
USB-HIT IR auf USB 1.1/USB 2.0, Einkanalbetrieb

Baudrate (MM ↔ PC) 9600 Baud

Umgebungsbedingungen

Genauigkeitsbereich 0 °C ... +40 °C
Arbeitstemperaturen -10 °C ... +50 °C
Lagertemperaturen -25 °C ... +70 °C (ohne Akkus)
relative Luftfeuchte 45% ... 75%,
Betauung ist auszuschließen
Höhe über NN bis zu 2000 m
Einsatzort in Innenräumen,
außerhalb: nur innerhalb der angegebenen Umgebungsbedingungen

Mechanischer Aufbau

Schutzart Gehäuse: IP 54,
Anschlussbuchsen: IP20

Tabellenauszug zur Bedeutung des IP-Codes

IP XY (1. Ziffer X)	Schutz gegen Eindringen von festen Fremdkörpern	IP XY (2. Ziffer Y)	Schutz gegen Eindringen von Wasser
0	nicht geschützt	0	nicht geschützt
1	≥ 50,0 mm Ø	1	senkrecht Tropfen
2	≥ 12,5 mm Ø	2	Tropfen (15° Neigung)
3	≥ 2,5 mm Ø	3	Sprühwasser
4	≥ 1,0 mm Ø	4	Spritzwasser
5	staubgeschützt	5	Strahlwasser

Abmessungen 84 mm x 195 mm x 35 mm
Gewicht ca. 420 g mit Akkus
(ohne Gummischutzhülle GH18)

14 Wartung



Achtung!

Trennen Sie das Gerät vom Messkreis bevor Sie zum Akku-, Batterie oder Sicherungsaustausch das Gerät öffnen!

14.1 Akkus und Batterien



Warnung!

Bei eingesetzten Batterien darf das Netzteil nicht angeschlossen werden: Explosionsgefahr!

Akkuentnahme in Betriebspausen

Die integrierte Quarzuhr benötigt auch bei ausgeschaltetem Gerät Hilfsenergie und belastet den Akku. Vor längeren Betriebspausen (z. B. Urlaub) wird daher empfohlen, die Akkus zu entfernen. Hierdurch verhindern Sie Tiefentladung und Auslaufen der Akkus, welches unter ungünstigen Umständen zu Beschädigungen führen kann.

Ladezustand und Zustand der Akkus prüfen

Im Menü „Info“ können Sie sich über den aktuellen Ladezustand der Akkus informieren, siehe Kapitel 12 auf Seite 17: FUNC + ONIOFF ▽△ InFO ▷ X.X V (bAtt).

Überzeugen Sie sich vor der ersten Inbetriebnahme oder nach Lagerung Ihres Gerätes, dass die Akkus Ihres Gerätes nicht ausgelaufen sind. Wiederholen Sie diese Kontrolle danach in regelmäßigen kurzen Abständen.

- **Bei ausgelaufenem Akku** müssen Sie, bevor Sie das Gerät wieder in Betrieb nehmen, den Elektrolyt sorgfältig mit einem feuchten Tuch vollständig entfernen und einen neuen Akku einsetzen.
- **Wenn auf der Anzeige das Zeichen „-I-“ erscheint**, dann sollten Sie so bald wie möglich die Akkus wechseln oder aufladen. Sie können zwar noch weiterhin messen, müssen jedoch mit verringerter Messgenauigkeit rechnen. Entladene Akkus benötigen ca. 20 Stunden zum Aufladen mit dem Ladeteil NA HIT 27. Die Aufladung erfolgt, sobald das Gerät mit dem Ladeteil verbunden wird. Bei tief entladenen Akkus lässt sich das Gerät nicht einschalten. Lassen Sie das Gerät ca. 30 min. mit aufgestecktem Ladeteil angeschaltet liegen und verfahren Sie dann, wie zuvor beschrieben.



Achtung!

Ein Auslaufen von Akkus oder Batterien ist unbedingt zu vermeiden. Resultierende Schäden werden nicht durch die Garantie abgedeckt.

Akkus laden

Verwenden Sie zur Akkuladung im Gerät nur das Ladeteil NA HIT 27 (Artikelnummer Z218J) von GMC-I Messtechnik GmbH. Dieses gewährleistet durch ein hoch isoliertes Kabel Ihre Sicherheit sowie eine sichere elektrische Trennung (Sekundärnennstrom 5 V/600 mA). Ladedauer des Akkusets (2100 mAh) im Gerät ca. 20 h.

Vor Anschluss des Ladeteils an die Ladebuchse stellen Sie Folgendes sicher:

– Akkus sind eingelegt, keine Batterien

– das Gerät ist allpolig vom Messkreis getrennt.

Setzen Sie das Ladeteil möglichst nur zur Akkuladung ein, nicht zum Messen, um Einflüsse zu vermeiden.

Akkus austauschen

- ⇨ Legen Sie das Gerät auf die Frontseite, lösen Sie die beiden Schrauben an der Rückseite und heben Sie das Gehäuseunterteil, von unten beginnend, ab. An der oberen Stirnseite werden Gehäuseober- und -unterteil mit Hilfe von Rasthaken zusammengehalten.
- ⇨ Nehmen Sie die Akkus aus dem Akkufach.
- ⇨ Setzen Sie drei 1,2 V-NiMH-Akkus entsprechend den angegebenen Polaritätssymbolen in das Akkufach ein.
- ⇨ Wichtig beim Zusammenbau: Setzen Sie zunächst das Gehäuseunterteil parallel auf (Bild), drücken Sie dann die beiden Gehäusehälften zuerst an der unteren (a), anschließend an der oberen (b) Stirnseite zusammen.



- ⇨ Befestigen Sie das Unterteil wieder mit den beiden Schrauben.



Achtung!

Das Gerät darf ohne aufgesetztes und festgeschraubtes Gehäuseunterteil nicht betrieben werden!

14.2 Sicherungen

Die Sicherung liegt im Messpfad Messeingang. Wenn die Sicherung defekt ist, sind die Messungen in den Bereichen $m\Omega/\Omega/\rightarrow/\omega$ fehlerhaft. Der Fehler im V-Bereich beträgt lediglich 10%.

Beseitigen Sie nach dem Ansprechen einer Sicherung zuerst die Überlastursache bevor Sie das Gerät wieder betriebsbereit machen!

Überprüfung der eingebauten Sicherung

- ⇨ Stellen Sie den Drehschalter in Messfunktion Ω .
- ⇨ Schließen Sie die Buchsen „L“ und Ω kurz.
Anzeige < 0,2 Ω : Sicherung OK.
Anzeige ca. 200 k Ω : Sicherung defekt oder schlechter Kontakt der Sicherung.

Sicherung austauschen

- ⇨ Öffnen Sie das Gerät wie zum Austauschen der Akkus.
- ⇨ Nehmen Sie die defekte Sicherung z. B. mithilfe einer Prüfspitze heraus und ersetzen Sie diese durch eine neue.

Tabelle der zulässigen Sicherungen:

Typ	Abmessungen	Artikelnummer
FF (UR) 1,6 A/1000 V AC/DC (10 kA)	6,3 mm x 32 mm	Z109C *

* Diese Sicherungen sind jeweils im Zehnerpack bei unseren Vertriebsgesellschaften und Distributoren erhältlich.



Achtung!

Achten Sie unbedingt darauf, dass Sie nur die vorgeschriebene Sicherung einsetzen!
Bei Verwendung einer Sicherung mit anderer Auslösecharakteristik, anderem Nennstrom oder anderem Schaltvermögen besteht Gefahr für Sie und für Schutzdioden, Widerstände oder andere Bauteile.
Die Verwendung geflickter Sicherungen oder Kurzschießen des Sicherungshalters ist unzulässig.

14.3 Gehäuse

Eine besondere Wartung des Gehäuses ist nicht nötig. Achten Sie auf eine saubere Oberfläche. Verwenden Sie zur Reinigung ein leicht feuchtes Tuch. Vermeiden Sie den Einsatz von Putz-, Scheuer- oder Lösungsmitteln.

Batterien oder Akkus entsorgen

Entsorgen Sie Batterien oder Akkus, die nicht mehr leistungsfähig sind, ordnungsgemäß, dass heißt bei hierfür eingerichteten Sammelstellen.

14.4 Rücknahme und umweltverträgliche Entsorgung

Bei dem **Gerät** METRA HIT27 handelt es sich um ein Produkt der Kategorie 9 nach ElektroG (Überwachungs- und Kontrollinstrumente). Dieses Gerät fällt unter die RoHS-Richtlinie. Im Übrigen weisen wir darauf hin, dass der aktuelle Stand hierzu im Internet bei www.gossenmetrawatt.com unter dem Suchbegriff WEEE zu finden ist.

Nach WEEE 2012/19/EU und ElektroG kennzeichnen wir unsere Elektro- und Elektronikgeräte mit dem nebenstehenden Symbol nach DIN EN 50419.



Diese Geräte dürfen nicht mit dem Hausmüll entsorgt werden.

Bezüglich der Altgeräte-Rücknahme wenden Sie sich bitte an unseren Service, Anschrift siehe Kap. 17.

Sofern Sie in Ihrem Gerät oder Zubehör **Batterien** oder **Akkus** einsetzen, die nicht mehr leistungsfähig sind, müssen diese ordnungsgemäß nach den gültigen nationalen Richtlinien entsorgt werden.

Batterien oder Akkus können Schadstoffe oder Schwermetalle enthalten wie z. B. Blei (Pb), Cd (Cadmium) oder Quecksilber (Hg).

Das nebenstehende Symbol weist darauf hin, dass Batterien oder Akkus nicht mit dem Hausmüll entsorgt werden dürfen, sondern bei hierfür eingerichteten Sammelstellen abgegeben werden müssen.



15 Multimetermeldungen

Folgende Meldungen werden bei Bedarf auf der Haupt- oder Nebenanzeige sichtbar. Meldungen über sichtbare Segmente siehe „Symbole der Digitalanzeige“ auf Seite 2.

Meldung	Funktion	Bedeutung
$\overline{0}$ L	Messen	Signalisierung eines Überlaufs
LEADER OPEN	4-Leiter-m Ω	Messstrom unterbrochen, Sicherung defekt oder Akku schwach geladen

Blinkende Messeinheit

Bei jedem METRA HIT27 werden sämtliche Messfunktionen im Werk entsprechend der technischen Spezifikation abgeglichen. Sofern eine Messeinheit blinkt, bedeutet dies, dass die dort ermittelte und im Multimeter abgespeicherte Abgleichkonstante für diese Funktion nicht mehr zur Verfügung steht. In diesem Fall kann das Messergebnis von der Spezifikation abweichen. Wir empfehlen, das Gerät zu einem erneuten Abgleich an unseren Reparatur- und Ersatzteilservice zu senden (siehe Kap. 17).

16 Zubehör

Schnittstellenadapter USB-HIT

Bidirektionale Umsetzung zwischen IR- und USB-Schnittstelle.

Der zu installierende Treiber weist dem Gerät eine virtuelle COM-Schnittstelle zu. Der Aufbau eines Mehrkanalsystems ist mit diesem Adapter nicht möglich.

PC-Auswertesoftware METRAWin10

Die PC-Software METRAWin10 ist ein mehrsprachiges Messdatenerfassungs-Programm* für die zeitbezogene Aufzeichnung, Visualisierung, Auswertung und Protokollierung der Messwerte aus den Multimetern der METRAHIT-Serie.

Die detaillierten Systemvoraussetzungen finden Sie in der Installationsanleitung zur METRAWin10/**METRAWin 45**.

* lauffähig auf einem IBM-kompatiblen Windows-Betriebssystem

Allgemein

Das für unsere Messgeräte erhältliche umfangreiche Zubehör wird regelmäßig auf die Konformität mit den derzeit gültigen Sicherheitsnormen überprüft und bei Bedarf für neue Einsatzzwecke erweitert. Sie finden das für Ihr Messgerät geeignete aktuelle Zubehör mit Bild, Bestell-Nr., Beschreibung sowie je nach Umfang des Zubehörs mit Datenblatt und Bedienungsanleitung im Internet unter www.gossenmetrawatt.com.

17 Reparatur- und Ersatzteil-Service Kalibrierzentrum* und Mietgeräteservice

Bitte wenden Sie sich im Bedarfsfall an:

GMC-I Service GmbH
Service-Center
Beuthener Str. 41
90471 Nürnberg • Germany
Telefon +49 911 817718-0
Telefax +49 911 817718-253
E-Mail service@gossenmetrawatt.com
www.gmci-service.com

Diese Anschrift gilt nur für Deutschland.
Im Ausland stehen unsere jeweiligen Vertretungen oder Niederlassungen zur Verfügung.

* DAKkS-Kalibrierlabor für elektrische Messgrößen D-K-15080-01-01 akkreditiert nach DIN EN ISO/IEC 17025

Akkreditierte Messgrößen: Gleichspannung, Gleichstromstärke, Gleichstromwiderstand, Wechselspannung, Wechselstromstärke, Wechselstrom-Wirkleistung, Wechselstrom-Scheinleistung, Gleichstromleistung, Kapazität, Frequenz und Temperatur

Kompetenter Partner

Die GMC-I Messtechnik GmbH ist zertifiziert nach DIN EN ISO 9001.

Unser DAKkS-Kalibrierlabor ist nach DIN EN ISO/IEC 17025 bei der Deutschen Akkreditierungsstelle GmbH unter der Nummer D-K-15080-01-01 akkreditiert.

Vom **Prüfprotokoll** über den **Werks-Kalibrierschein** bis hin zum **DAKkS-Kalibrierschein** reicht unsere messtechnische Kompetenz.

Ein kostenloses **Prüfmittelmanagement** rundet unsere Angebotspalette ab.

Ein Vor-Ort-**DAKkS-Kalibrierplatz** ist Bestandteil unserer Service-Abteilung. Sollten bei der Kalibrierung Fehler erkannt werden, kann unser Fachpersonal Reparaturen mit Original-Ersatzteilen durchführen.

Als Kalibrierlabor kalibrieren wir natürlich herstellerunabhängig.

Serviceleistungen

- Hol- und Bringdienst
- Express-Dienste (sofort, 24h, weekend)
- Inbetriebnahme und Abrufdienst
- Geräte- bzw. Software-Updates auf aktuelle Normen
- Ersatzteile und Instandsetzung
- Helpdesk
- DAKkS-Kalibrierlabor nach DIN EN ISO/IEC 17025
- Serviceverträge und Prüfmittelmanagement
- Mietgeräteservice
- Altgeräte-Rücknahme

Nachdruck DAkS-Kalibrierschein

Sofern Sie einen Nachdruck des DAkS-Kalibrierscheins zu Ihrem Gerät bestellen, geben Sie bitte die Kennziffern aus dem obersten und untersten Feld des Kalibrierzeichens an. Die Serien-Nr. Ihres Geräts benötigen wir hierzu nicht.

18 Gewährleistung

Der Gewährleistungszeitraum für alle Mess- und Kalibriergeräte der Serie METRA HIT beträgt 3 Jahre nach Lieferung. Für die Kalibrierung gilt ein Gewährleistungszeitraum von 12 Monaten. Die Gewährleistung umfasst Produktions- und Materialfehler, ausgenommen sind Beschädigungen durch nicht bestimmungsgemäßen Gebrauch oder Fehlbedienung sowie jegliche Folgekosten.

19 Produktsupport

Bitte wenden Sie sich im Bedarfsfall an:

GMC-I Messtechnik GmbH

Hotline Produktsupport

Telefon D 0900 1 8602-00

A/CH +49 911 8602-0

Telefax +49 911 8602 709

E-Mail support@gossenmetrawatt.com

20 Rekalibrierung

Die Messaufgabe und Beanspruchung Ihres Messgeräts beeinflussen die Alterung der Bauelemente und kann zu Abweichungen von der zugesicherten Genauigkeit führen.

Bei hohen Anforderungen an die Messgenauigkeit sowie im Baustelleneinsatz mit häufiger Transportbeanspruchung und großen Temperaturschwankungen, empfehlen wir ein relativ kurzes Kalibrierintervall von 1 Jahr. Wird Ihr Messgerät überwiegend im Laborbetrieb und Innenräumen ohne stärkere klimatische oder mechanische Beanspruchungen eingesetzt, dann reicht in der Regel ein Kalibrierintervall von 2-3 Jahren.

Bei der Rekalibrierung* in einem akkreditierten Kalibrierlabor (DIN EN ISO/IEC 17025) werden die Abweichungen Ihres Messgeräts zu rückführbaren Normalen gemessen und dokumentiert. Die ermittelten Abweichungen dienen Ihnen bei der anschließenden Anwendung zur Korrektur der abgelesenen Werte.

Gerne erstellen wir für Sie in unserem Kalibrierlabor DAkS- oder Werkskalibrierungen. Weitere Informationen hierzu finden Sie auf unserer Homepage unter: www.gossenmetrawatt.com

Durch eine regelmäßige Rekalibrierung Ihres Messgerätes erfüllen Sie die Forderungen eines Qualitätsmanagementsystems nach DIN EN ISO 9001.

* Prüfung der Spezifikation oder Justierung sind nicht Bestandteil einer Kalibrierung. Bei Produkten aus unserem Hause wird jedoch häufig eine erforderliche Justierung durchgeführt und die Einhaltung der Spezifikation bestätigt.

Erstellt in Deutschland • Änderungen vorbehalten • Eine PDF-Version finden Sie im Internet

 **GOSSEN METRAWATT**

GMC-I Messtechnik GmbH
Südwestpark 15
90449 Nürnberg • Germany

Telefon +49 911 8602-111
Telefax +49 911 8602-777
E-Mail info@gossenmetrawatt.com
www.gossenmetrawatt.com